



LA CASA DEI LIMONI
CONSERVATORIES COLLECTION

PERGOLE BIOCLIMATICHE DI LUSO PERSONALIZZATE IN OGNI DETTAGLIO
LUXURY BIOCLIMATIC PERGOLAS CUSTOMIZED IN EVERY DETAIL

ITALIER



Modello Palladio con tetto retrattile
Palladio model with retractable roof



Modello Palladio con tetto retrattile
Palladio model with retractable roof



LA CASA DEI LIMONI

DESIGN SU MISURA - Residenza privata
CUSTOM DESIGN - Private villa

PROGETTO SU MISURA - Cliente privato

Le pergole bioclimatiche firmate La Casa dei Limoni uniscono all'aspetto tecnologico e funzionale una grande valenza decorativa con cornicioni, pilastri, capitelli e basi che vestono la struttura e le attribuiscono un'indiscussa presenza.

Il cliente può scegliere tra diverse combinazioni per realizzare la struttura che meglio si adatta al proprio ambiente.

Si tratta dell'unico progetto presente sul mercato delle coperture bioclimatiche con queste caratteristiche.

CUSTOM PROJECT - Privat client

The bioclimatic pergolas designed by La Casa dei Limoni combine the technological and functional aspect with a great decorative value with cornices, pillars, capitals and bases that dress the structure and give it an undisputed presence.

The customer can choose between different combinations to create the structure that best suits his environment.

This is the only project on the market for bioclimatic coverings with these characteristics.



DEN
THE OUTDOOR COMPANY

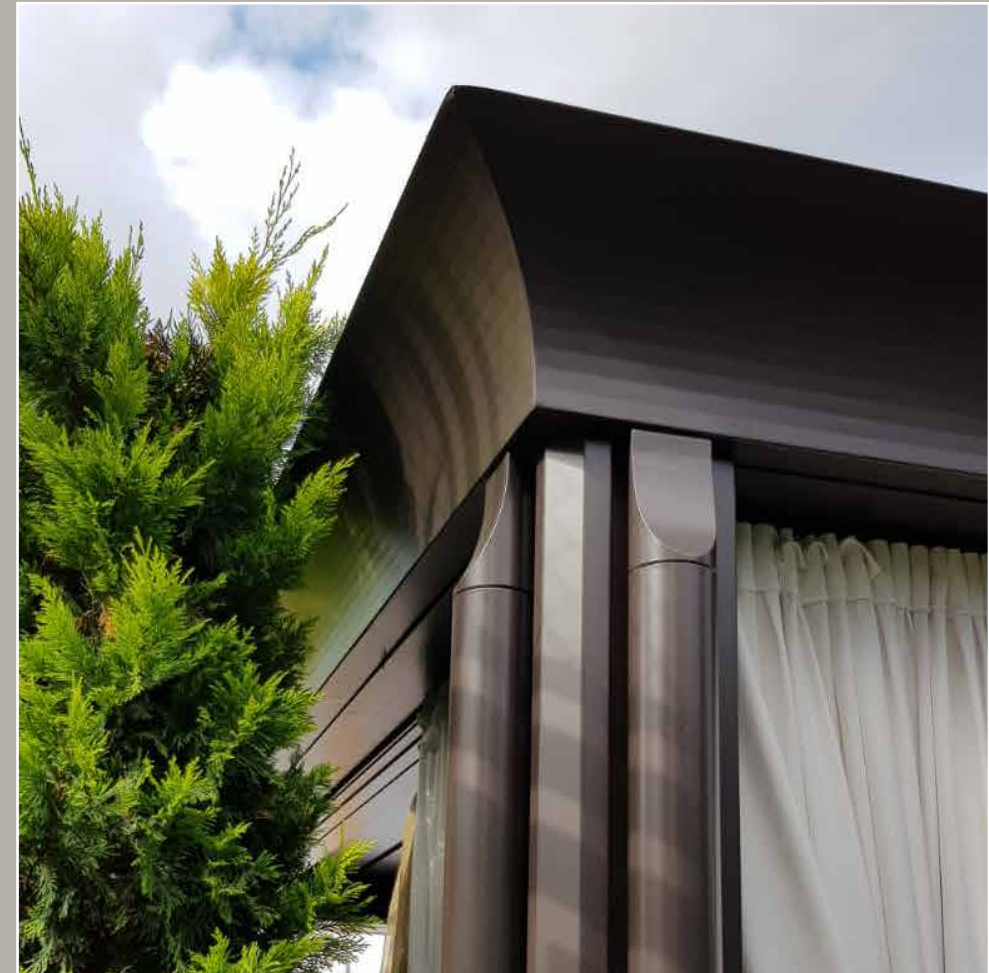


LA CASA DEI LIMONI

DESIGN SU MISURA - Residenza privata
CUSTOM DESIGN - Private villa



Dettaglio gronda
Gutter detail



Dettaglio pilastro
Pillar detail



LA CASA DEI LIMONI

DESIGN SU MISURA - Opzioni di stile
CUSTOM DESIGN - Styles suggestions



Bramante



Palladio



Modello Bramante - tetto retrattile
Bramante model - retractable roof



Modello Palladio - tetto fisso
Palladio model - fixed roof



LA CASA DEI LIMONI

PERGOLE BIOCLIMATICHE DI LUSO PERSONALIZZATE IN OGNI DETTAGLIO
LUXURY BIOCLIMATIC PERGOLAS CUSTOMIZED IN EVERY DETAIL



CICLO DI PRODUZIONE INTERNO
automatizzato e all'avanguardia

INTERNAL PRODUCTION CYCLE
State of the art and automatized manufacturing process



MASSIMA PERSONALIZZAZIONE DI TUTTI I PRODOTTI
tutto il processo di progettazione e ingegnerizzazione del prodotto viene costruito su misura delle esigenze del committente

MAXIMUM CUSTOMIZATION FOR ALL PRODUCTS
The whole planning and engineering product process is built around customer requirements



MADE IN ITALY
DFN promuove da sempre la qualità Made in Italy nel mondo

MADE IN ITALY
DFN has always promoted Made in Italy excellence worldwide



INSTALLAZIONE E POST-VENDITA
Installazione effettuata esclusivamente da personale qualificato e assistenza post vendita puntuale e garantita su tutti i prodotti

INSTALLATION AND POST-SALE
Installation exclusively run by highly trained staff and post-sale assistance guaranteed on all products



BREVETTI
Ricerca e innovazione per performance assolutamente uniche e prodotti inimitabili, grazie a brevetti esclusivi dell'azienda

PATENTS
Research and innovation for unique performances and products, due to exclusive company patents



CERTIFICAZIONI
Marcature CE di prodotto EN 13561, EN 1090-1, ISO 9001, ISO 18001 e ISO 1400 e materiali, meccanismi e processi produttivi certificati dagli enti più rigorosi

CERTIFICATIONS
CE EN 13561, EN 10901, ISO 9001, ISO 18001 and ISO 14001 product certifications along with materials, mechanisms and productive processes are certified by the most prestigious entities



AUTOMAZIONE
sensori climatici (vento, pioggia, temperatura) combinati ad automazione di ultima generazione

AUTOMATION
wind, rain and temperature sensors, together with cutting-edge automation



Illuminazione con strip led esterno (rgb), interno, lame

Illumination with LED strips external (rgb), internal, blades



CHIUSURE
Possibilità di chiusura con tende tecniche verticali, sistemi di vetrate scorrevoli e tende a drappo

CLOSURE
Possibility of side closures with vertical drop down screens, sliding glass doors and draped curtains



MASSIMA TENUTA ALL'ACQUA
Un sistema di raccolta acqua, grondaie perimetrali e pluviali, fa defluire l'acqua attraverso le colonne. Le lamelle sono state progettate per permettere l'evacuazione dell'acqua attraverso un gocciolatoio integrato

HIGHLY "WATERPROOF"
A gutter system allows draining of water through the columns. the louver blades have been designed to allow water draining along a built-in gutter, which work even when opening them



ORIENTAMENTO
Rotazione delle lamelle fino a 135°

ORIENTATION
rotation of blades until 135°



RESISTENZA AL VENTO E AL CARICO NEVE
elevate performance, testate e certificate

RESISTANCE TO WIND AND TO SNOW LOAD
high performance, tested and certified

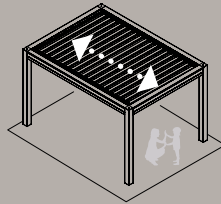


LA CASA DEI LIMONI

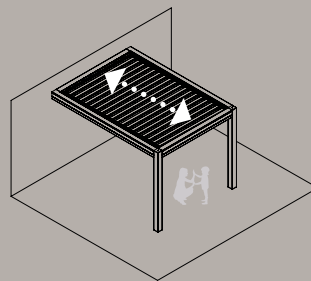
MODULARITÀ MODULARITY

FLESSIBILITÀ DI INSTALLAZIONE
con fissaggio a parete, in autoportanza
o come tettoie su strutture preesistenti

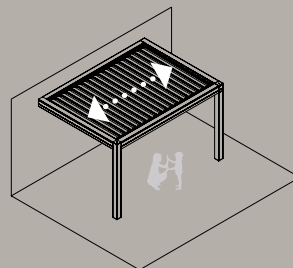
FLEXIBLE INSTALLATION
both wall-mount and free-standing installations are
possible, and they can even serve as a roof
for existing frameworks



Lame parallele alla parete
Blades parallel to the wall

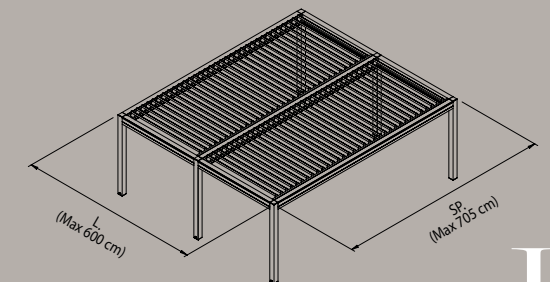
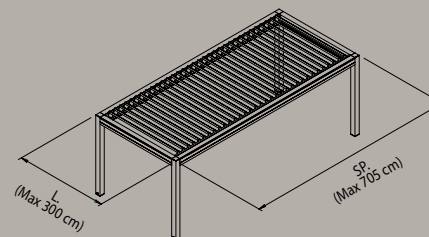
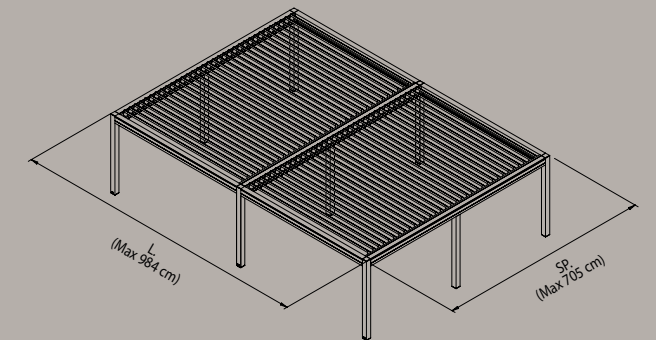
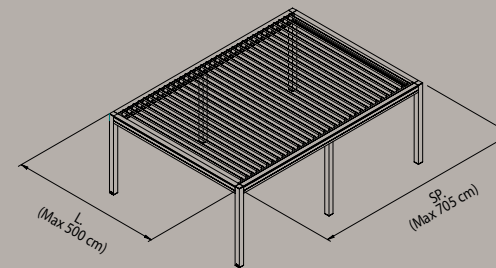
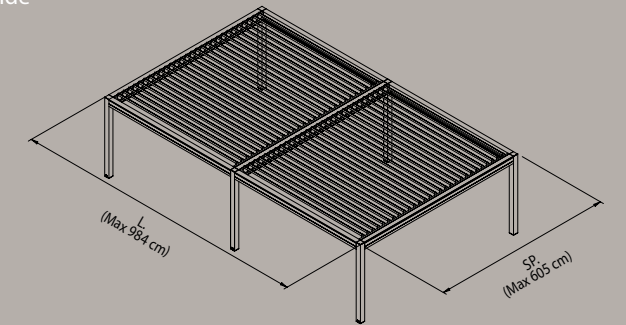
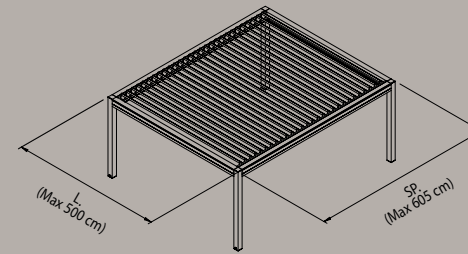


Lame perpendicolari alla parete
Blades perpendicular to the wall



CONFIGURAZIONI STRUTTURE
moduli affiancabili senza limitazione
di misure in larghezza e sporgenza

STRUCTURES CONFIGURATION
infinite number of modules can be
installed side by side

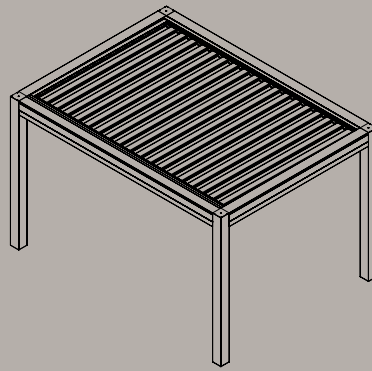




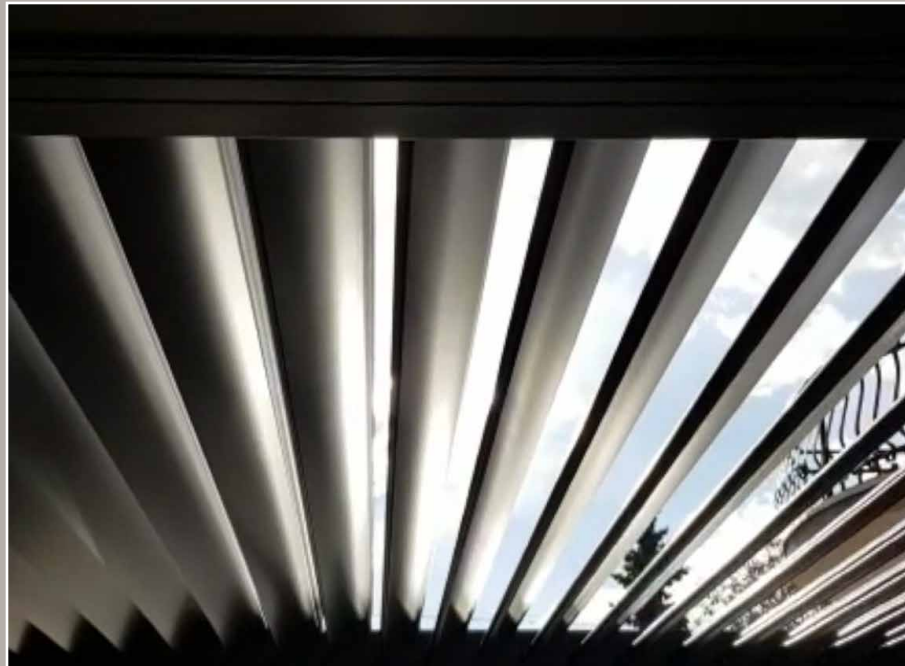
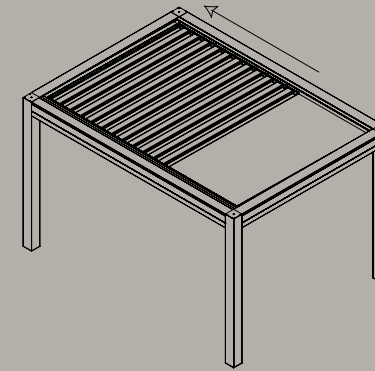
LA CASA DEI LIMONI

OPZIONI TETTO MODULARITY

TETTO FISSO
lame orientabili
FIXED ROOF
swiveling blades



TETTO RETRATTILE
apertura a pantografo
RETRACTABLE ROOF
pantograph opening



<https://www.youtube.com/watch?v=cVh6iX2HZss>



<https://www.youtube.com/watch?v=jGjgL5Dn6Kk>



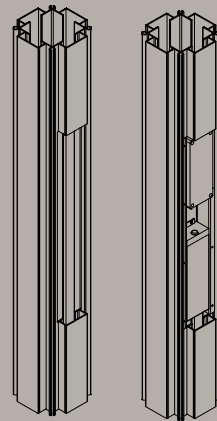
LA CASA DEI LIMONI

CARATTERISTICHE FEATURES

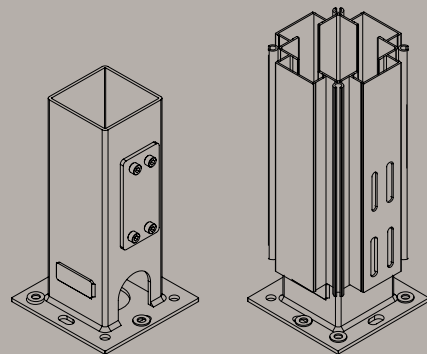
DETTAGLIO SCARICO ACQUA
DETAIL ON WATER DRAINAGE



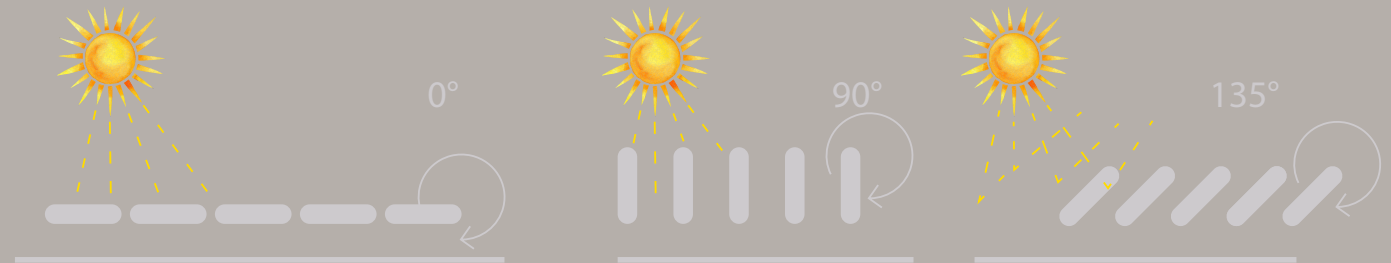
COLONNA ISPEZIONABILE
CON FISSAGGIO CENTRALINE
DETAIL PILLAR WITH OPENING
FOR INSPECTION WITH
INSTALLATION OF CONTROL
UNITS ON WATER DRAINAGE



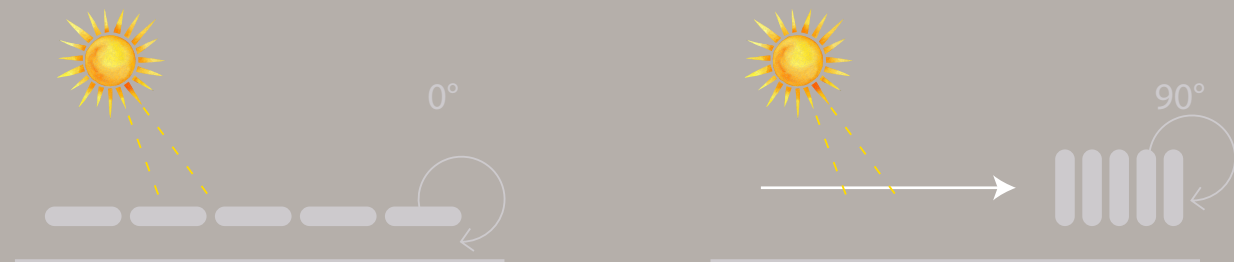
DETTAGLIO ATTACCO A TERRA
GROUND CONNECTION DETAIL



TETTO FISSO
FIXED ROOF
ROTAZIONE LAME DA 0° A 135°
ROTATION OF BLADES UNTIL 135°



TETTO RETRATTILE - APERTURA A PANTOGRAFO
RETRACTABLE ROOF - PANTOGRAPH OPENING
ROTAZIONE LAME DA 0° A 90°
ROTATION OF BLADES UNTIL 90°





LA CASA DEI LIMONI

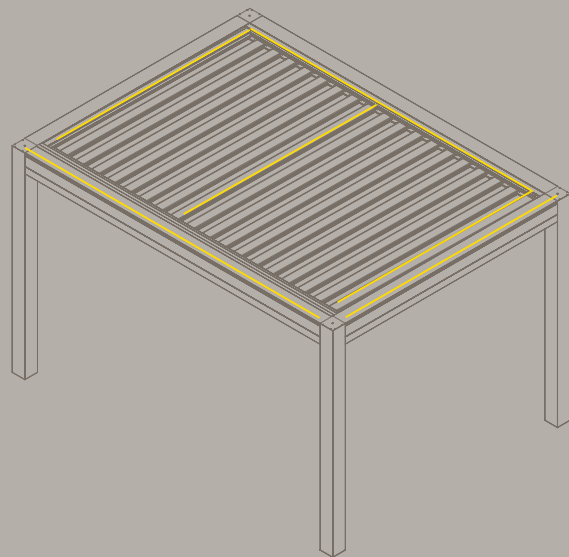
ILLUMINAZIONE LIGHTING



ILLUMINAZIONE LIGHTING

VIVI LA TUA PERGOLA DI GIORNO E DI NOTTE
ENJOY YOUR PERGOLA DAY AND NIGHT

I led integrati permettono
un'illuminazione a luce riflessa:
esterno (rgb), interno, lame
The integrated LED spotlights ensure
an illumination with reflected light:
external (rgb), internal, blades





LA CASA DEI LIMONI

CHIUSURE CLOSURES



CHIUSURE CLOSURES

La nostra pergola può essere completata con chiusure perimetrali: vetrate panoramiche, vetrate con infisso, tende verticali a rullo, tende decorative a drappo.

Our pergola can be completed with perimetral closures: all glass doors, glass doors with fixtures, roller blinds and decorative curtains.



Tende a rullo
Roller blinds



Vetrate panoramiche
All glass doors



Tende decorative
Decorative curtains



ITALIER



www.italier.cz | info@italier.cz | +420 774 431 196