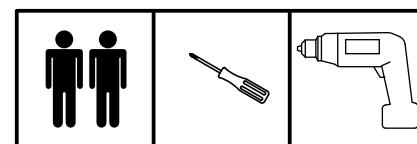
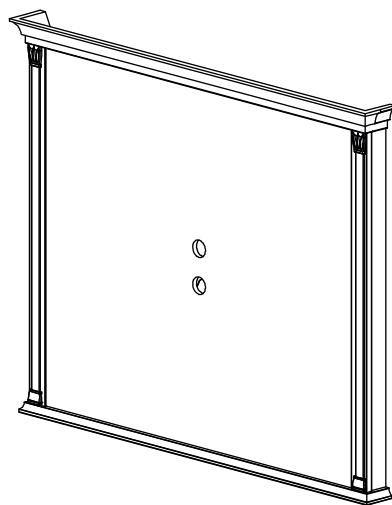


TREVISO-DAY

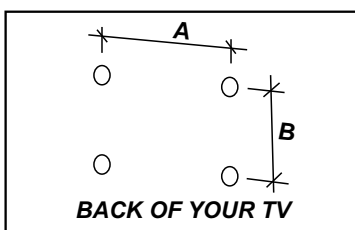
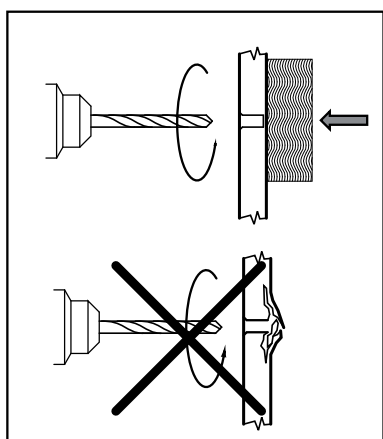
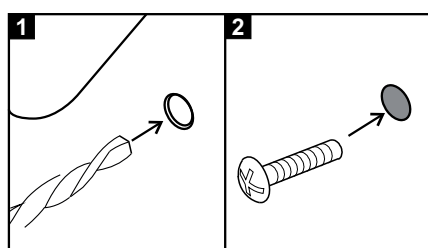
TV WALL PANEL

CILIEGIO - FRASSINO



ITALIER

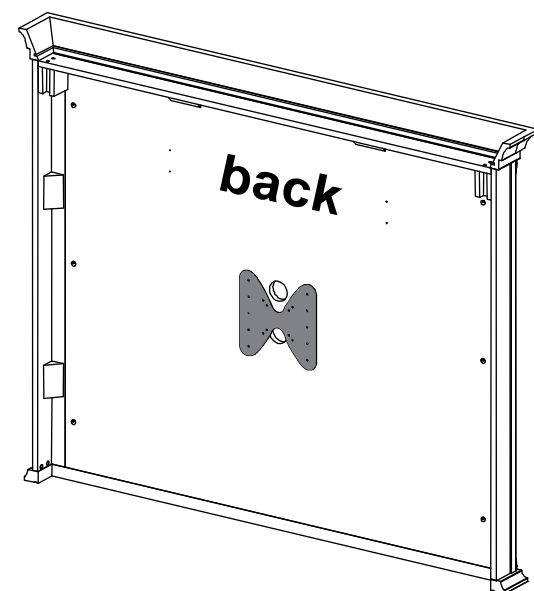
1



VERIFICARE GLI INTERASSI "A" E "B" DI FORATURA SUL RETRO DEL VOSTRO TELEVISORE E FORARE IL PANNELLO UTILIZZANDO LA DIMA DI METALLO PRESENTE SUL RETRO

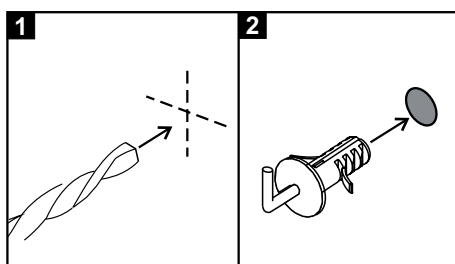
Check the distances "A" and "B" of the holes of your television set and drill the panel using as reference-point the metal plate placed on the back

Проверьте расстояния А и В отверстий на вашем телевизоре и просверлите панель используя намеченные точки на металлической пластине, расположенной сзади



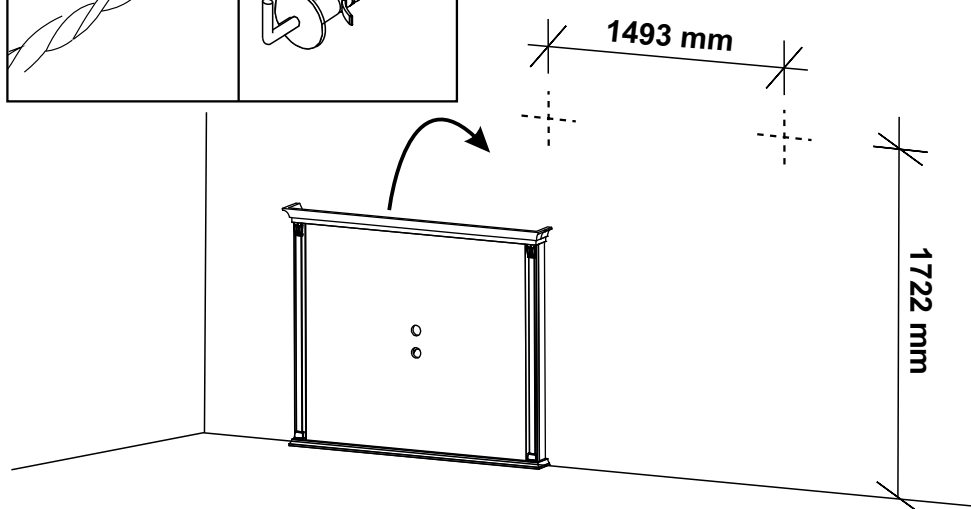
(a) LAY OVER MAXI TV-CABINET

2a

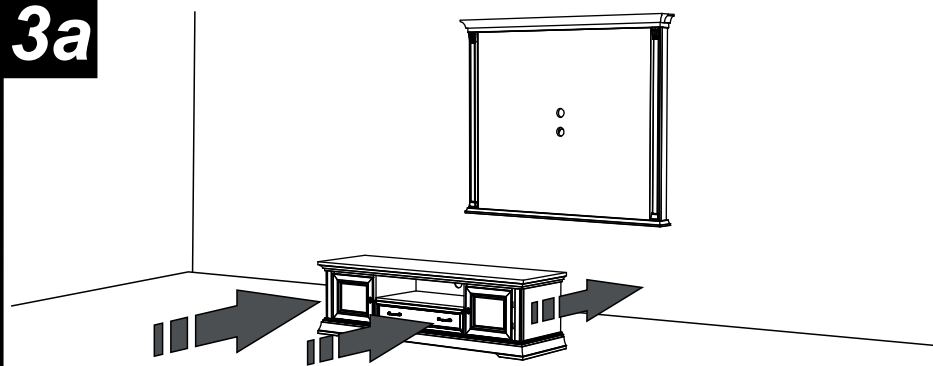


Forare la parete ed inserire i tasselli con i ganci.
I tasselli e ganci non sono presenti in confezione
Drill wall and fix holding hooks.
THE HOOKS ARE NOT PRESENT IN THE PACKAGE

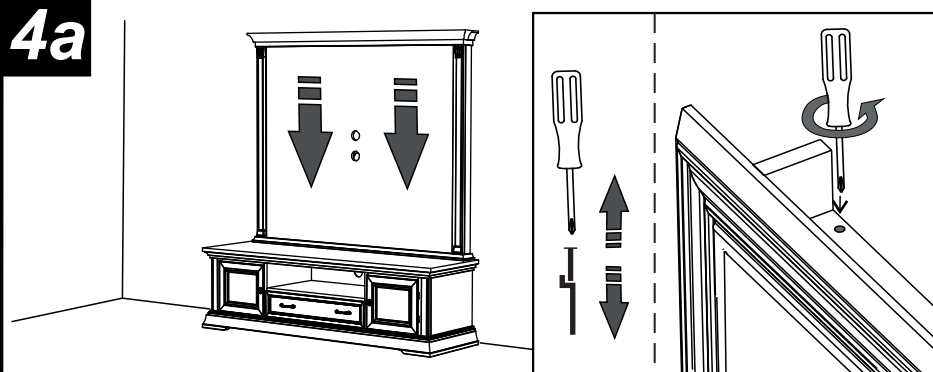
Просверлите отверстия в стене и вставьте крепежи-крючки.
Крючки не входят в комплект фурнитуры.



3a

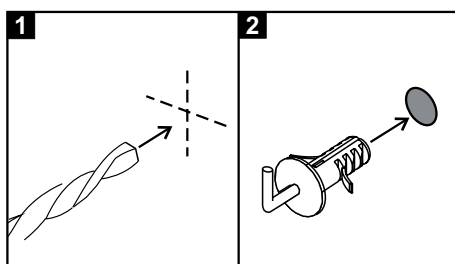


4a



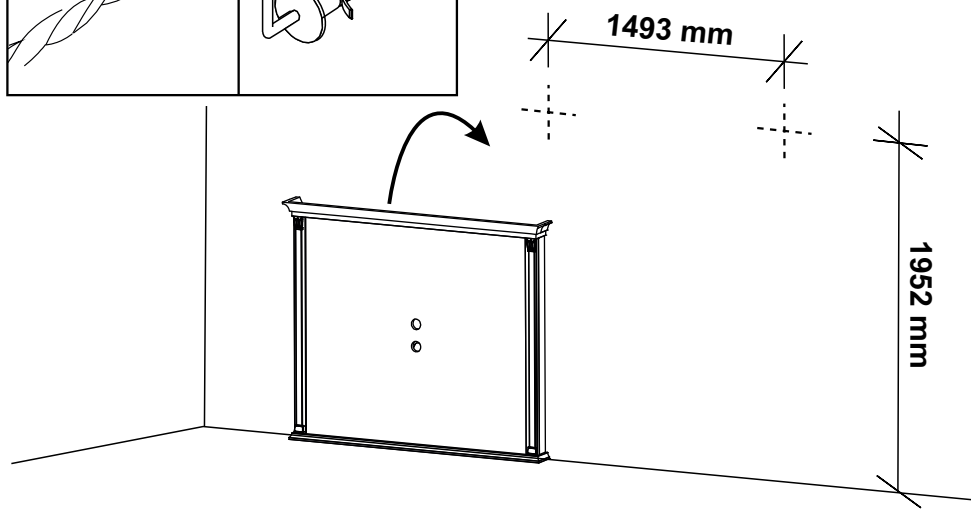
(b) FIX TV WALL PANEL ALIGNED WITH THE VITRINE TOPS

2b

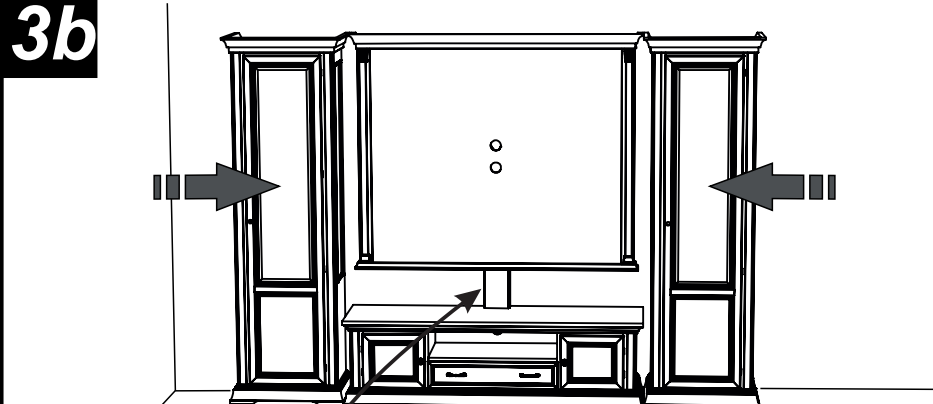


Forare la parete ed inserire i tasselli con i ganci.
I tasselli e ganci non sono presenti in confezione
Drill wall and fix holding hooks.
THE HOOKS ARE NOT PRESENT IN THE PACKAGE

Просверлите отверстия в стене и вставьте крепежи-крючки.
Крючки не входят в комплект фурнитуры.



3b



Elemento copricavi per pannello porta TV
Wall panel TV cables cover
Деревянный короб для проводов

