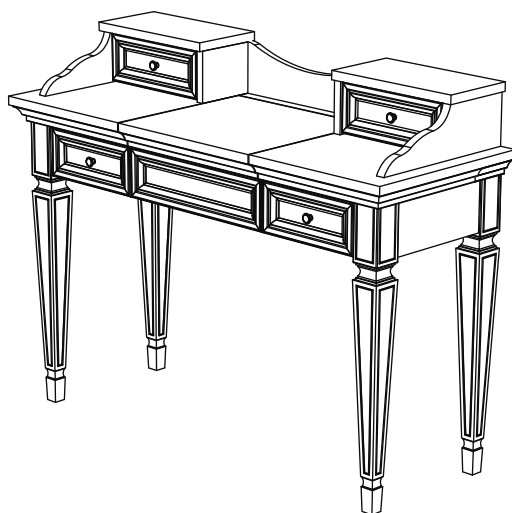


TREVISO-NIGHT

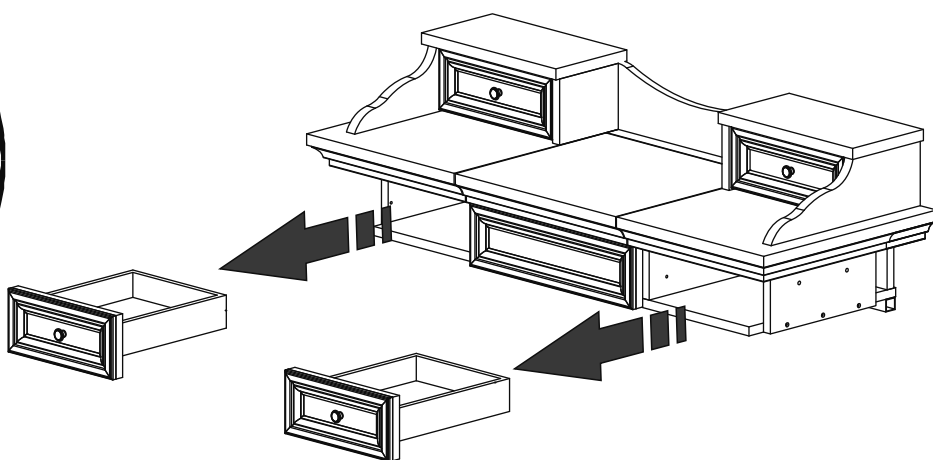
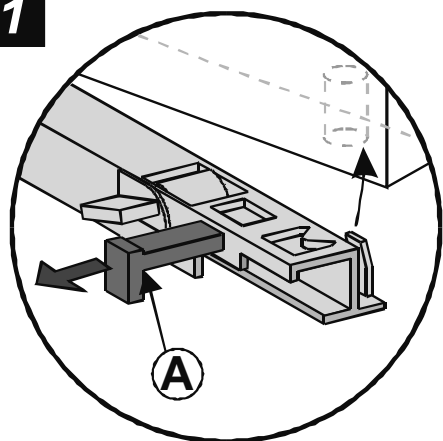
WRITING DESK
CILIEGIO - FRASSINO

a x 8 	b x 8 	c x 8
d x 8 Ø8x30	e x 4 Ø10x40	f x 4 TBL M6x60

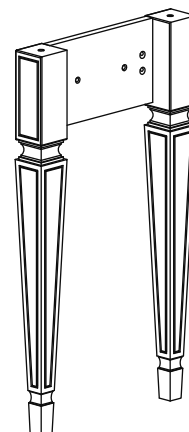
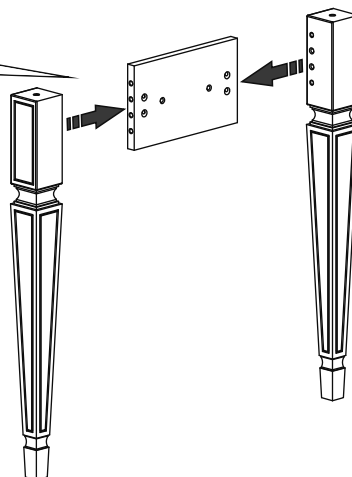
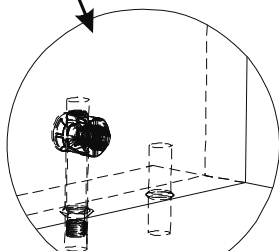
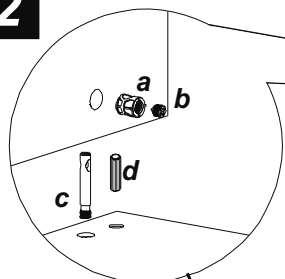
ITALIER



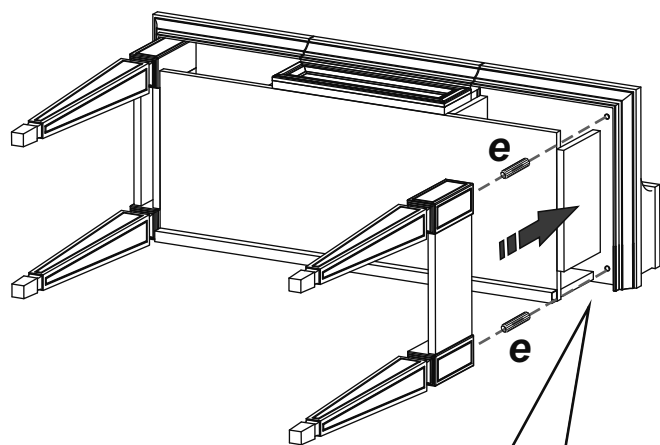
1



2

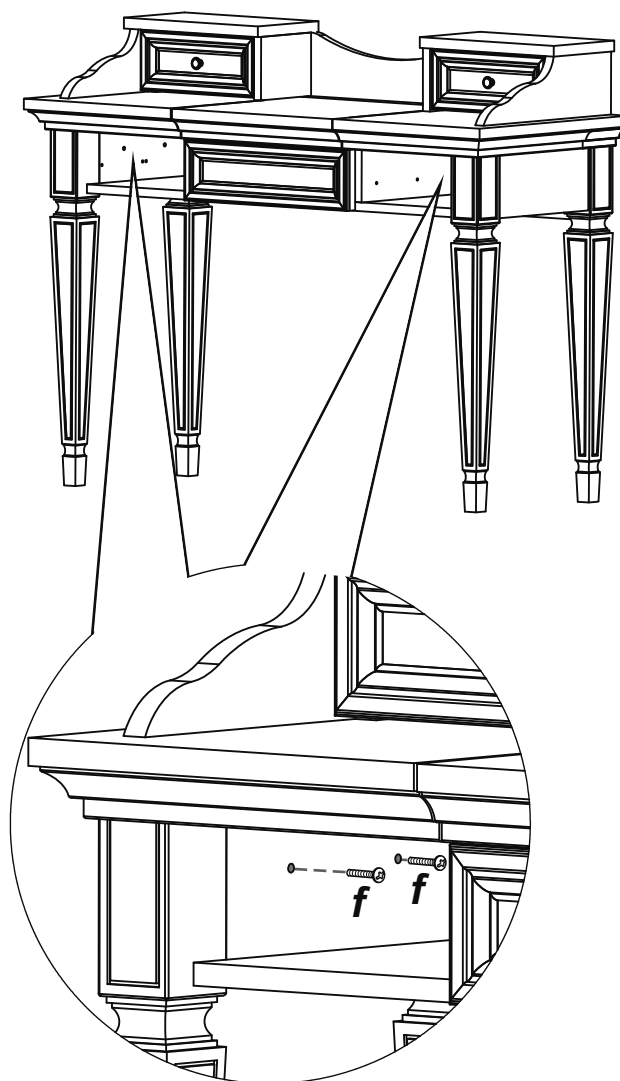


3

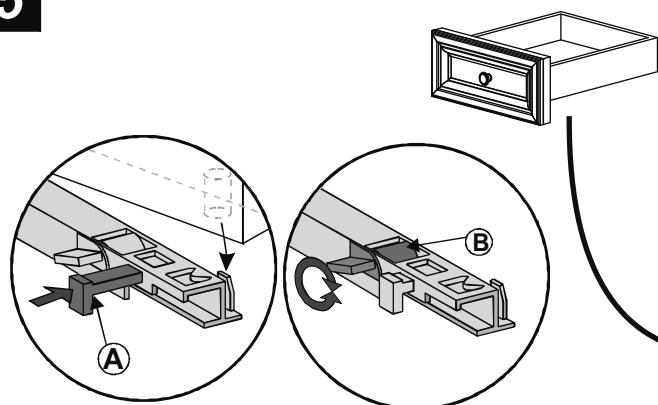


bottom

4



5



Inserire i cassetti sulle guide. Fissare il cassetto alle guide premendo il gancio A, presente nelle guide stesse. Per allineare i frontali, in altezza, se necessario, agire sulla leva B.

*Insert drawers into guides.
push point "A" to fix the drawers to guides. Push the point "B" to
adjust frontals, if necessary.*

