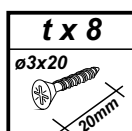
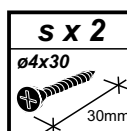
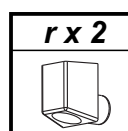
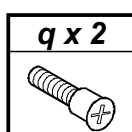
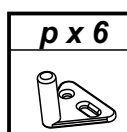
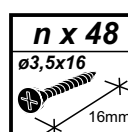
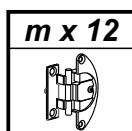
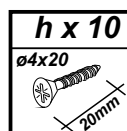
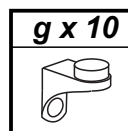
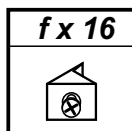
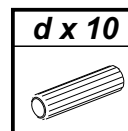
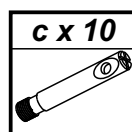
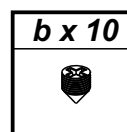
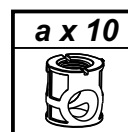
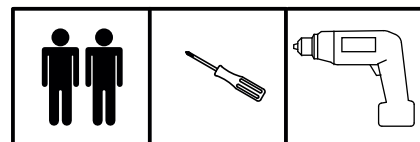
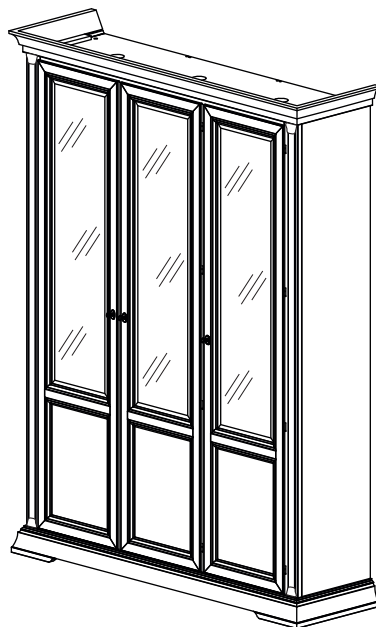


TREVISO-DAY

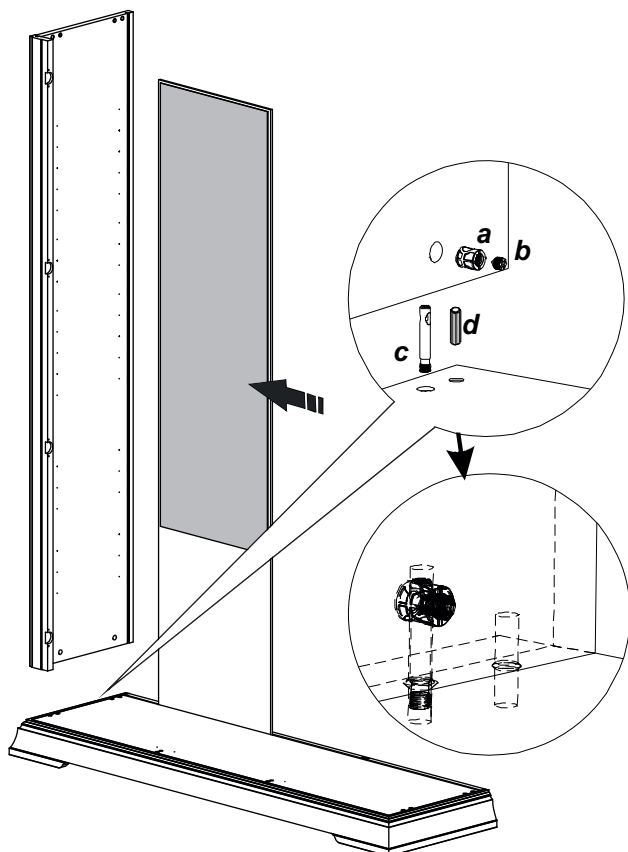
3 DOOR VITRINE

CILIEGIO - FRASSINO

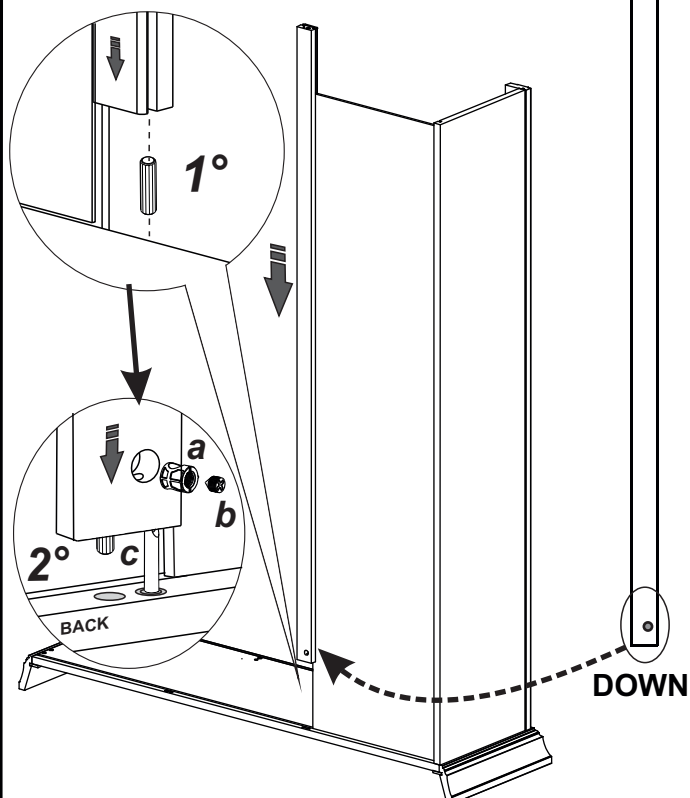


ITALIER

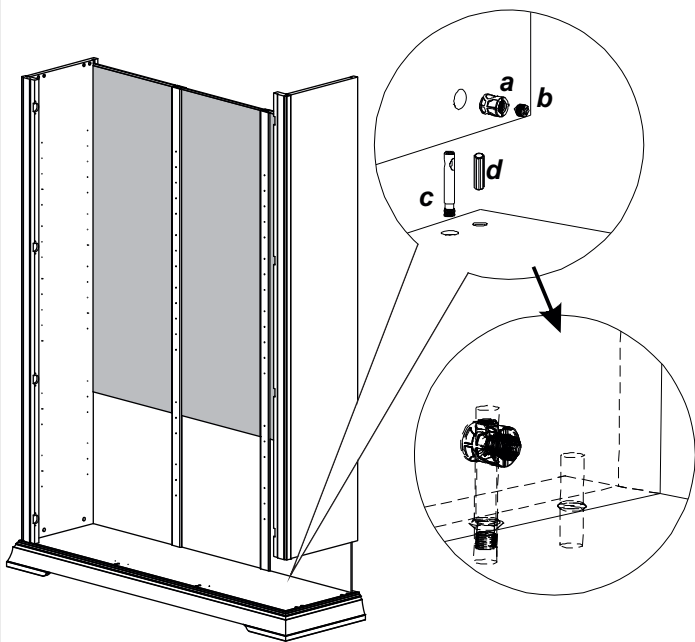
1



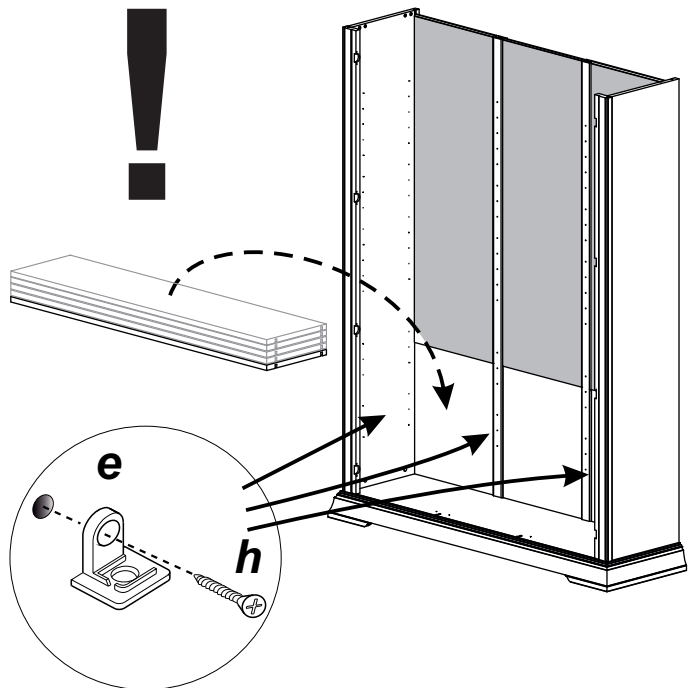
2



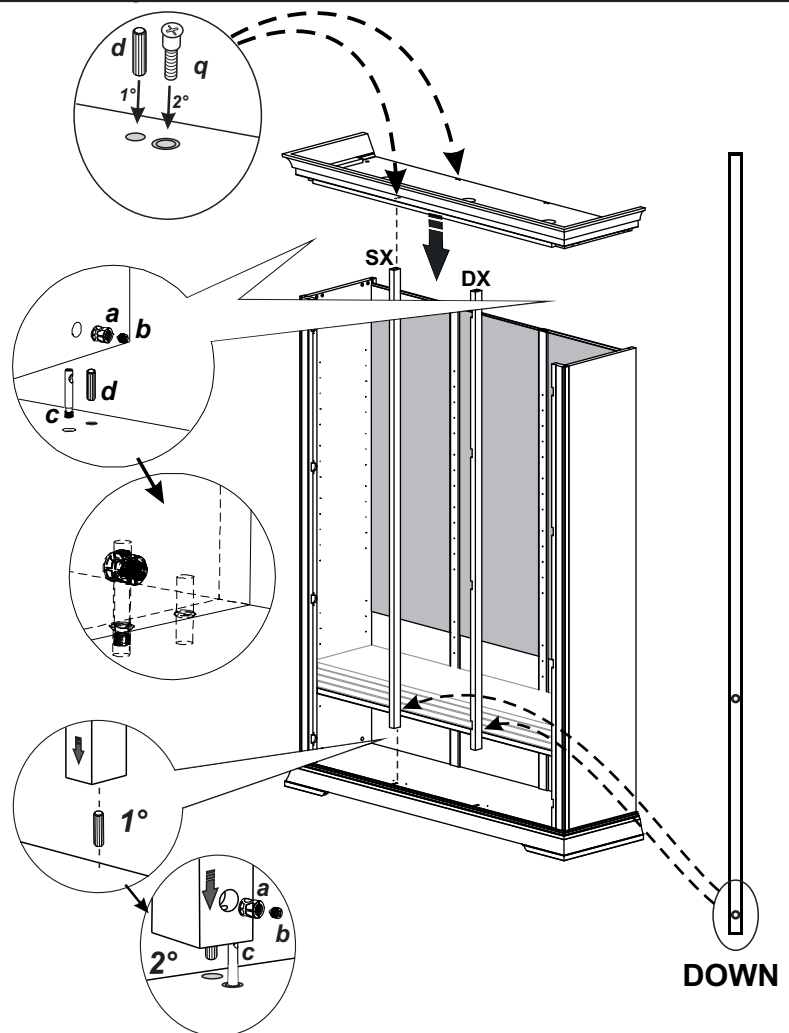
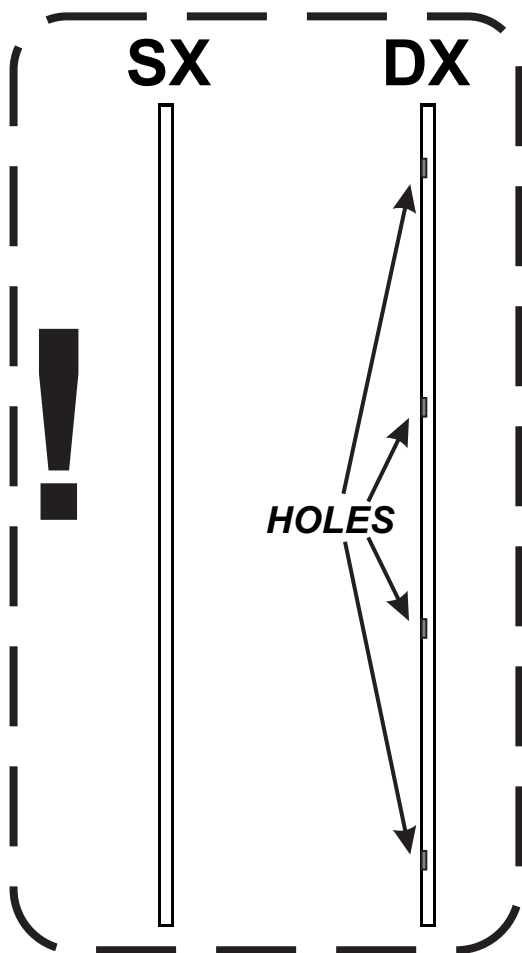
3



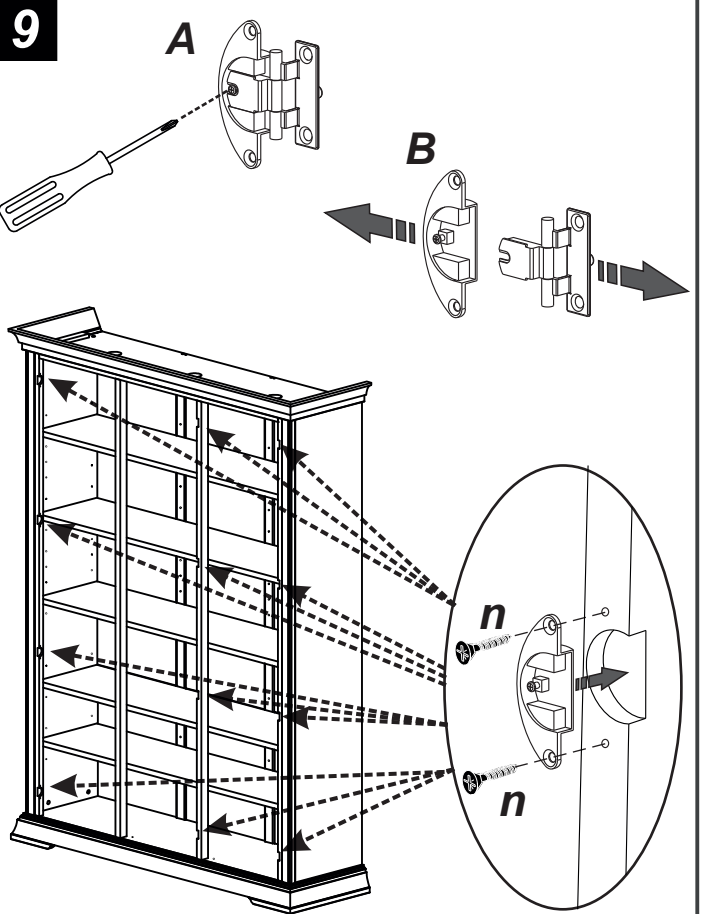
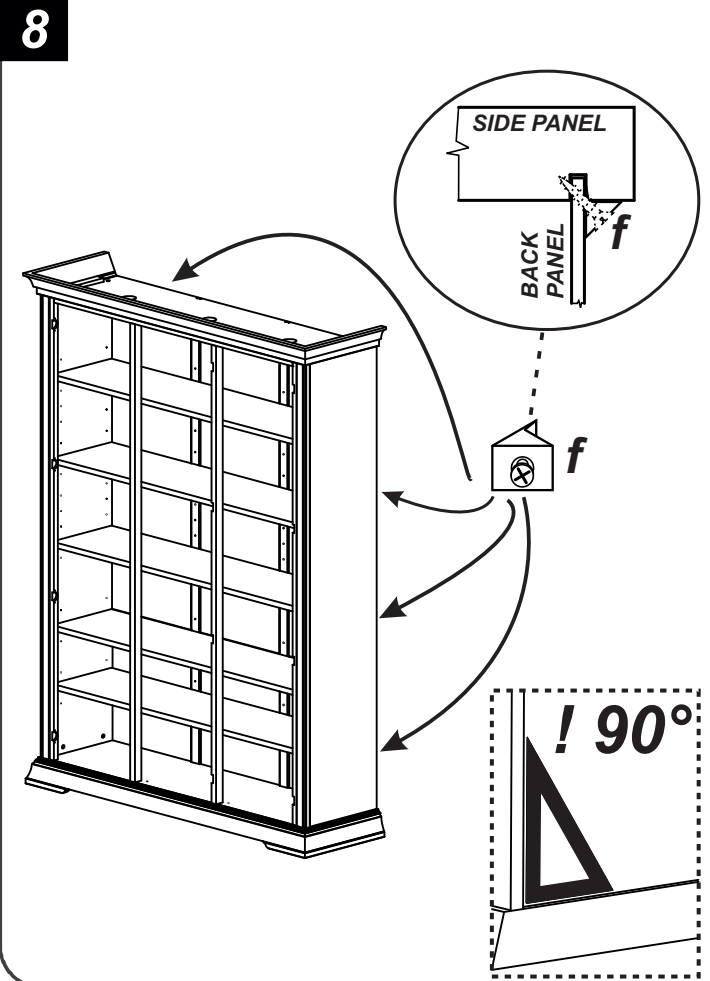
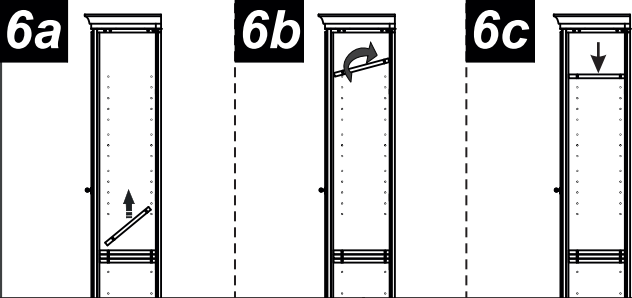
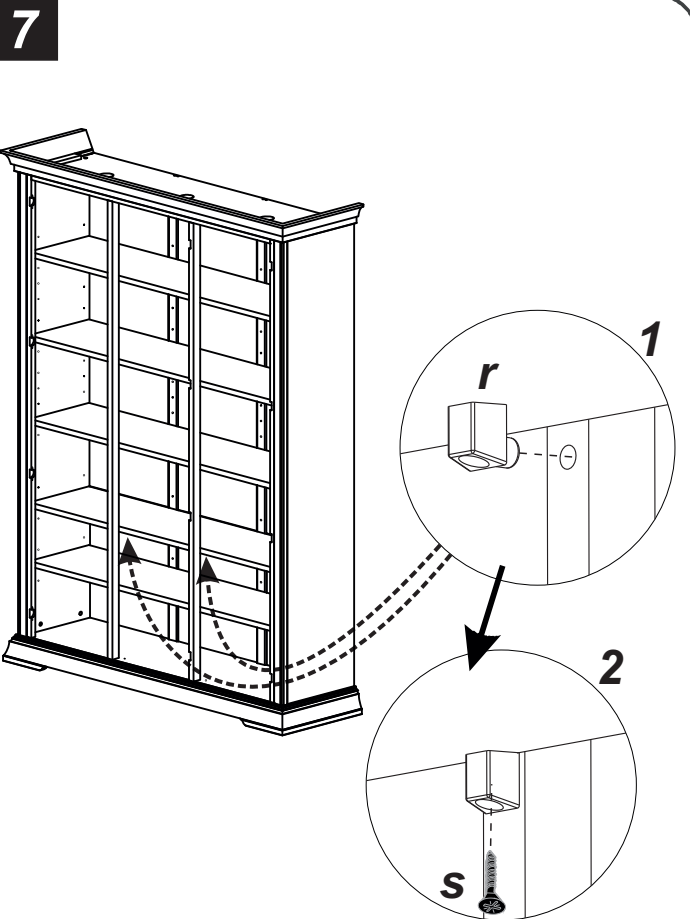
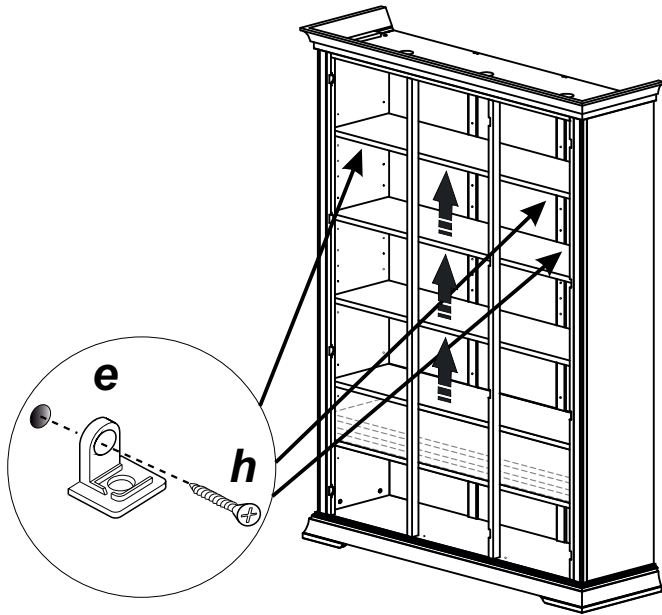
4



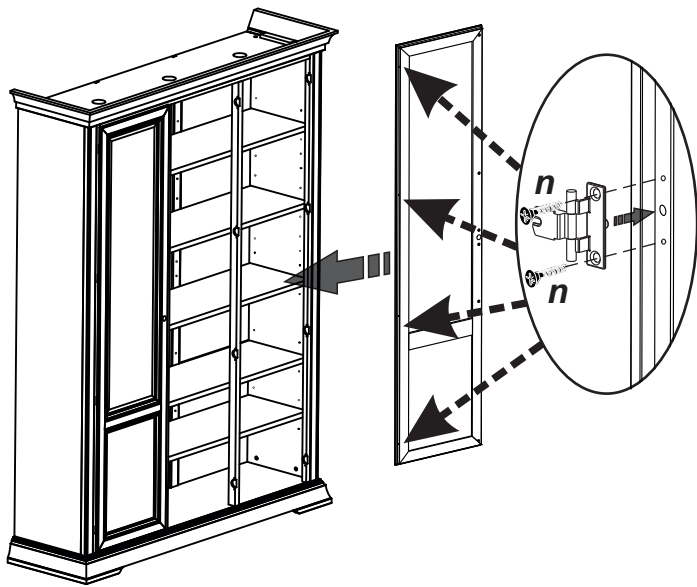
5



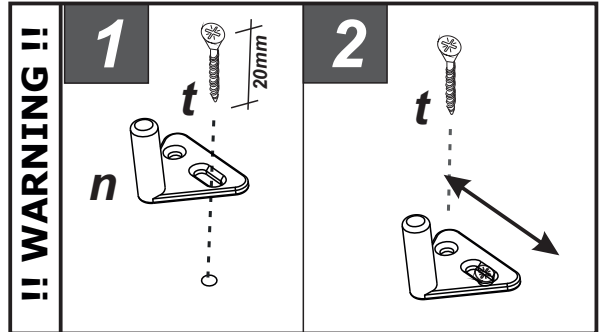
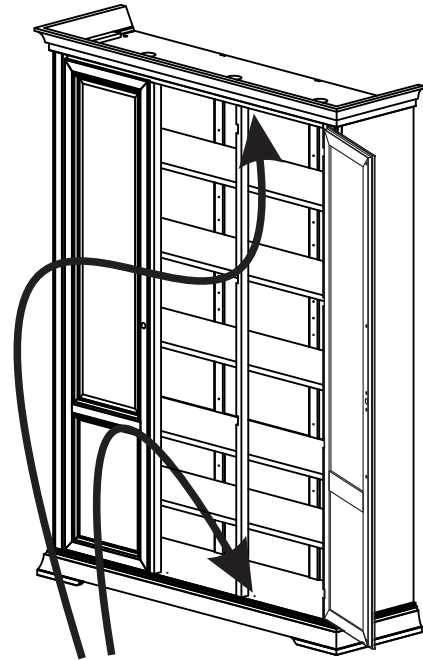
6 * **Attenzione !!** Introdurre e posizionare i ripiani lentamente evitando di toccare i fianchi.
 * **Warning !!** When inserting shelves please pay attention not to scratch the side panels.
 * **Внимание !!** Вставлять и располагать полки медленно, избегая соприкосновений с боковинами.



10



11



ADJUSTMENTS

