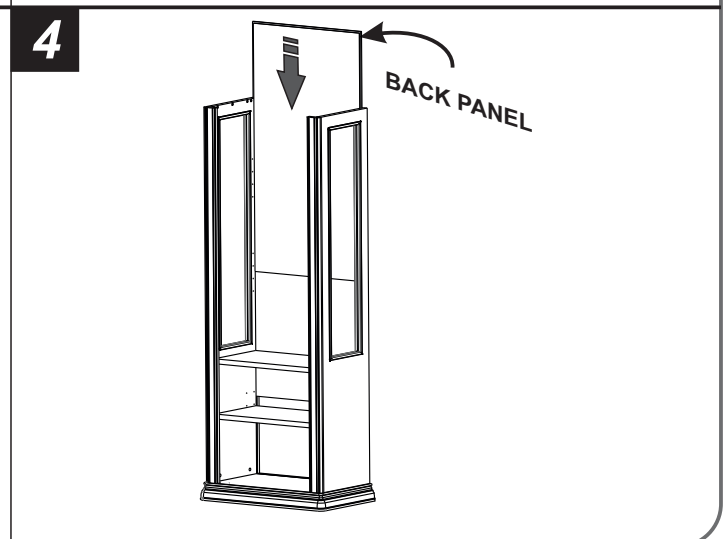
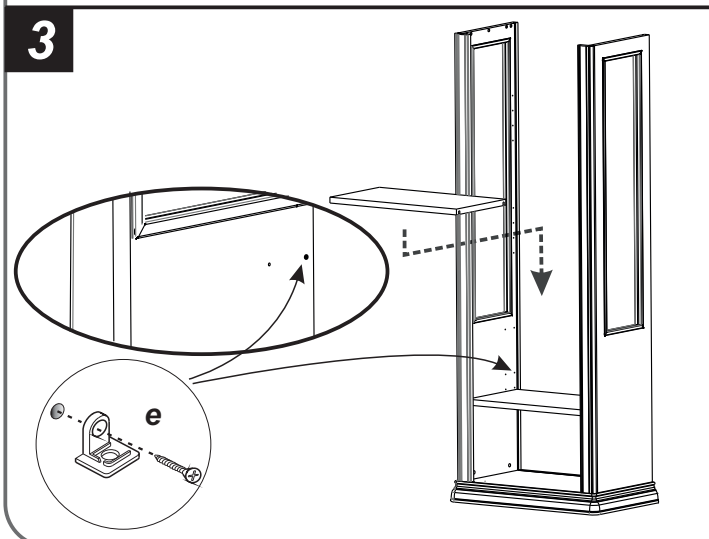
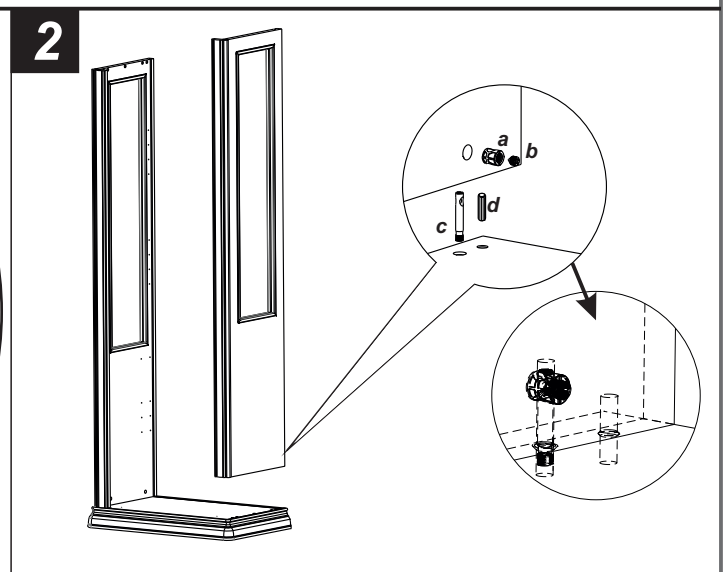
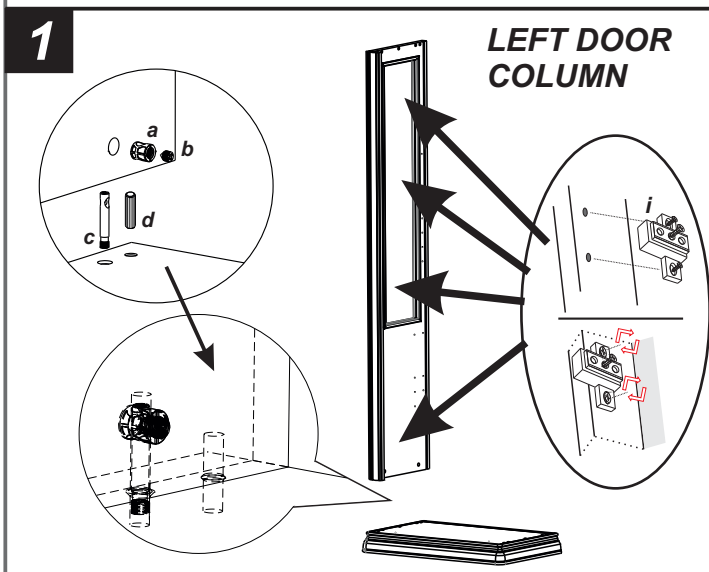
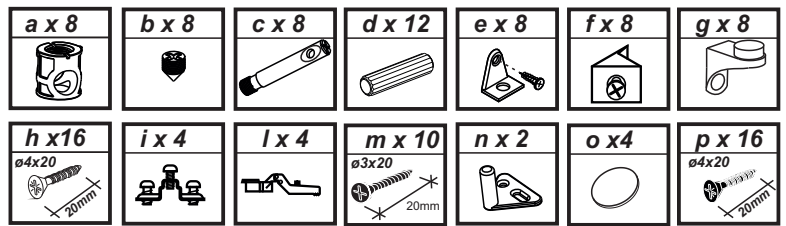
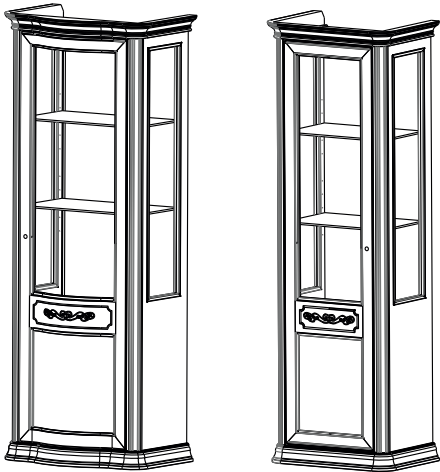
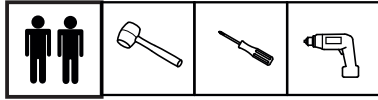
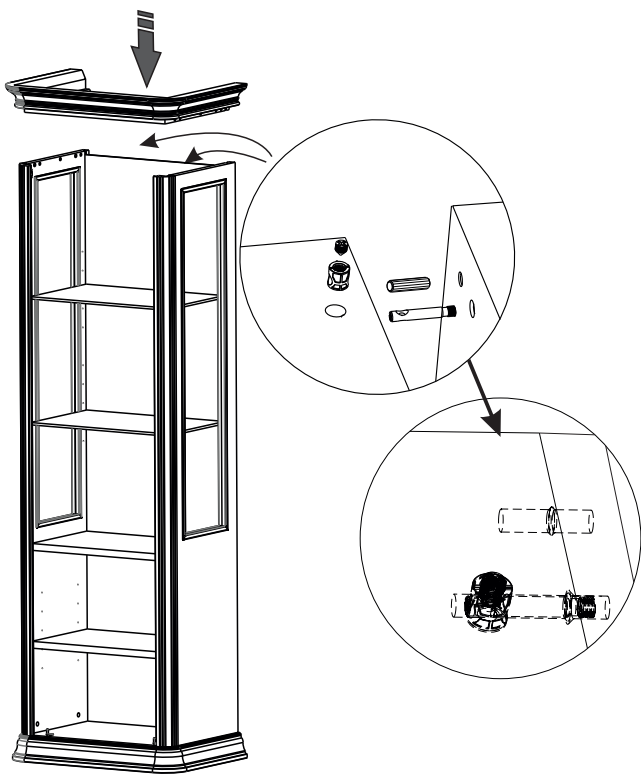


# TORRIANI VETRINA 1 ANTA

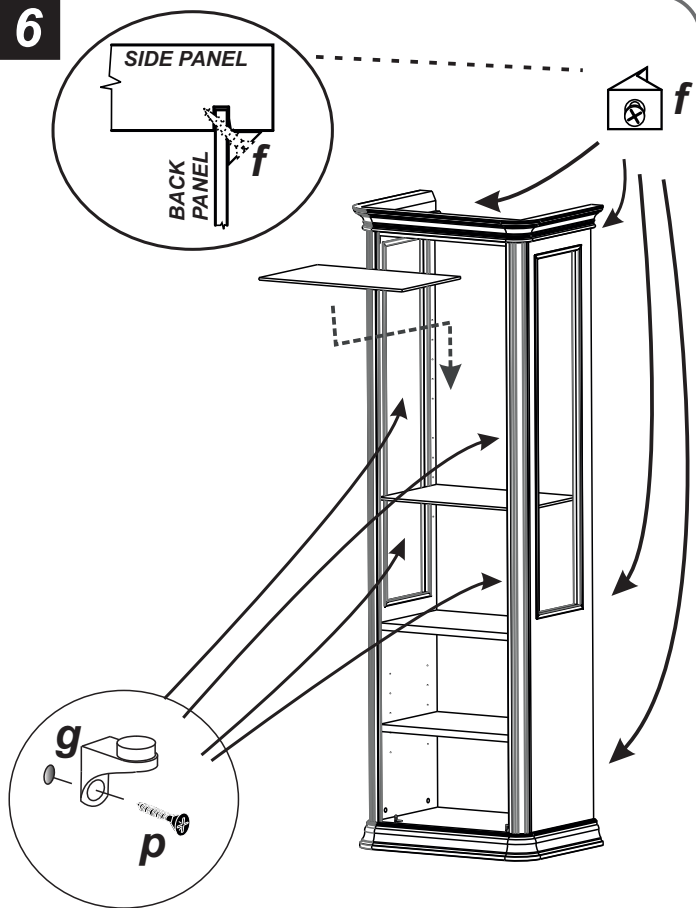
- NOCE
- AVORIO



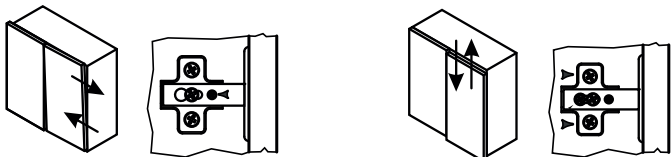
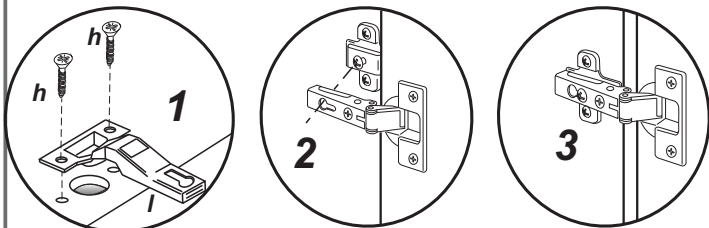
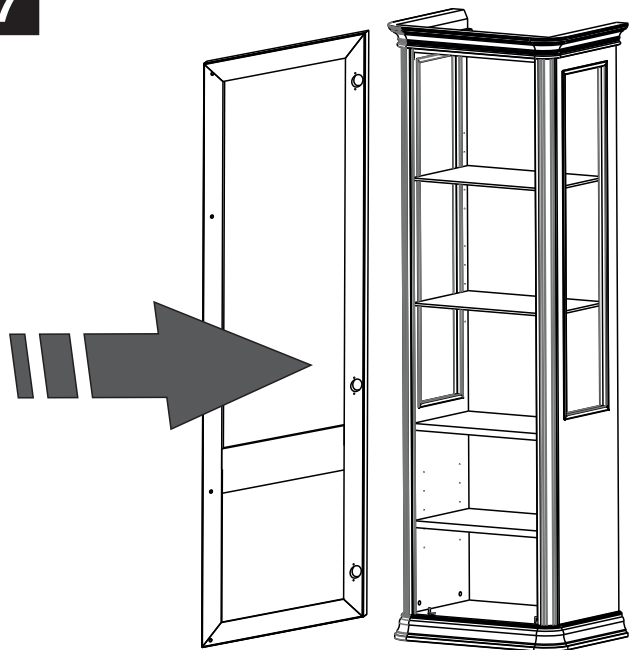
5



6



7



8

