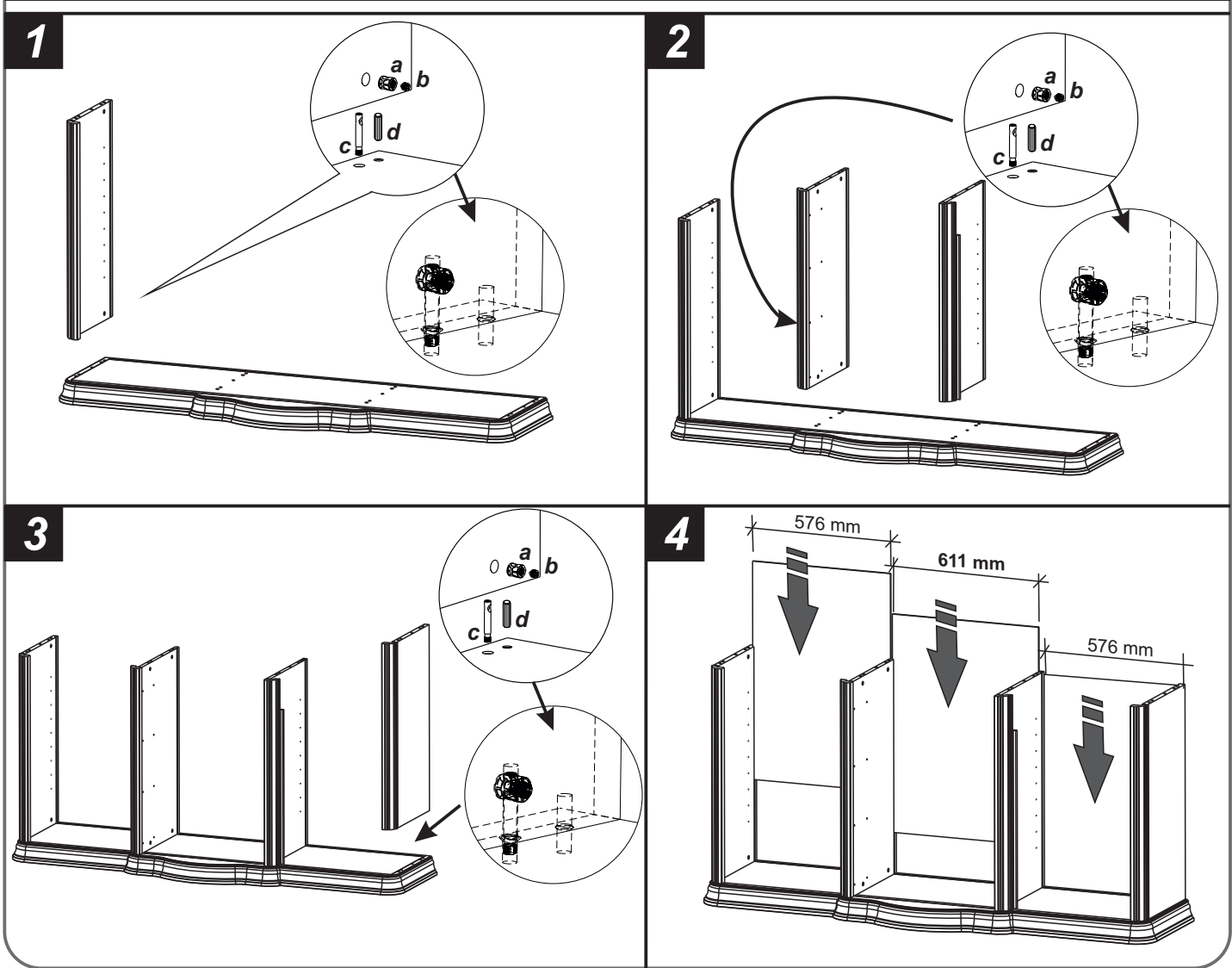
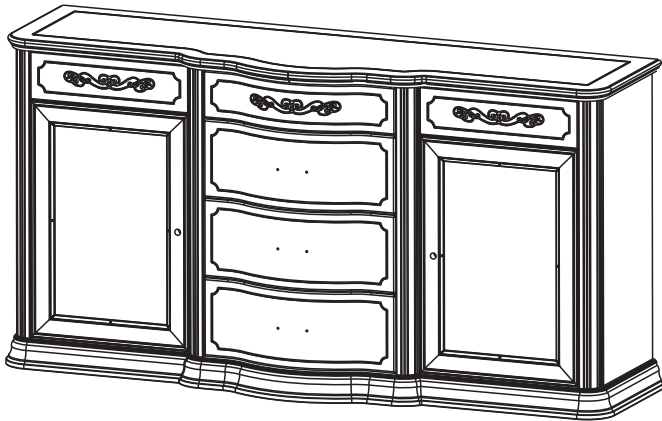
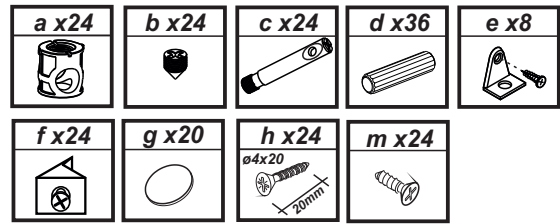
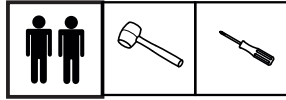


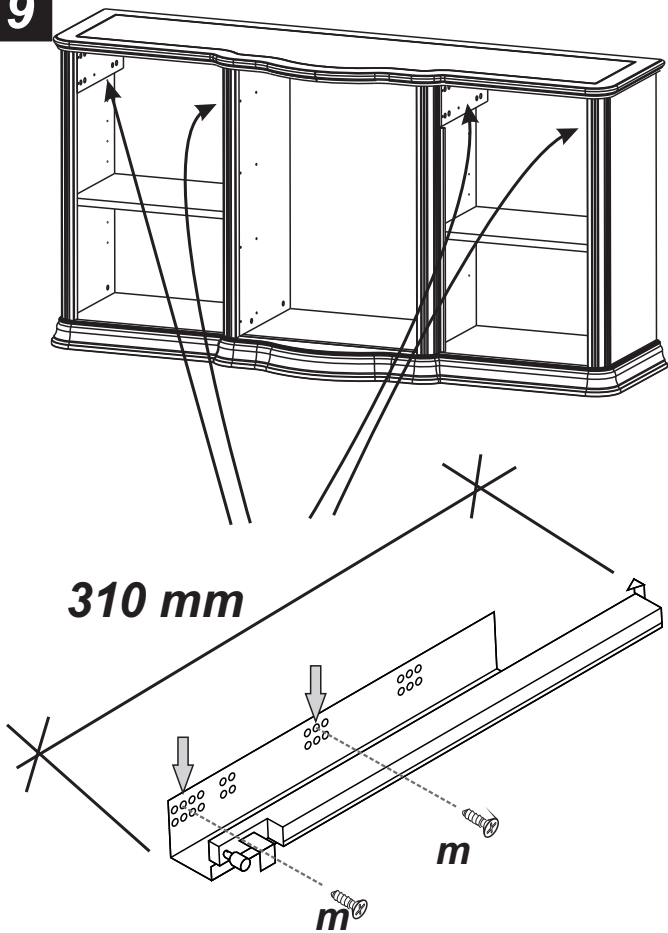
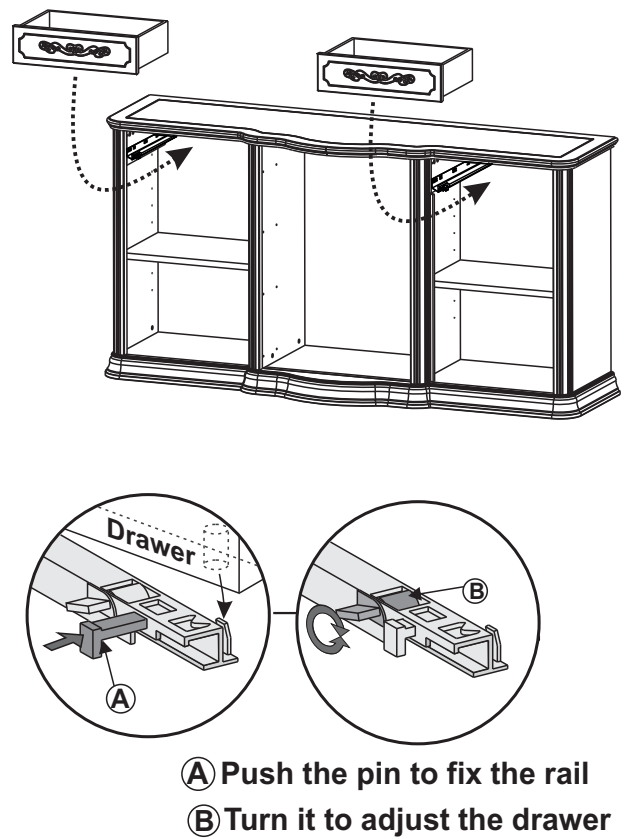
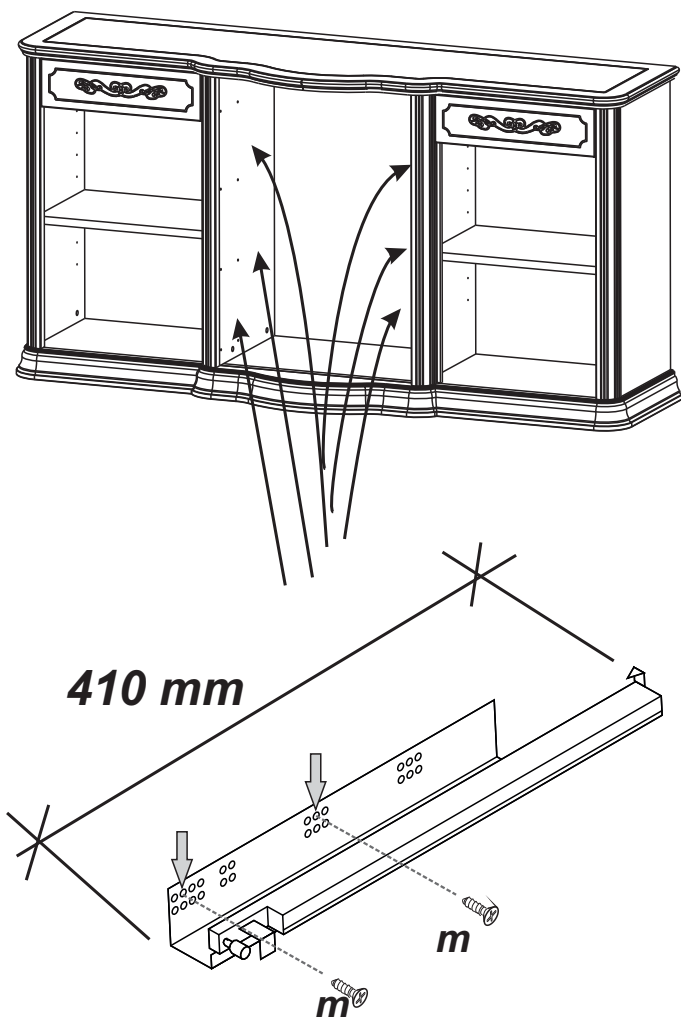
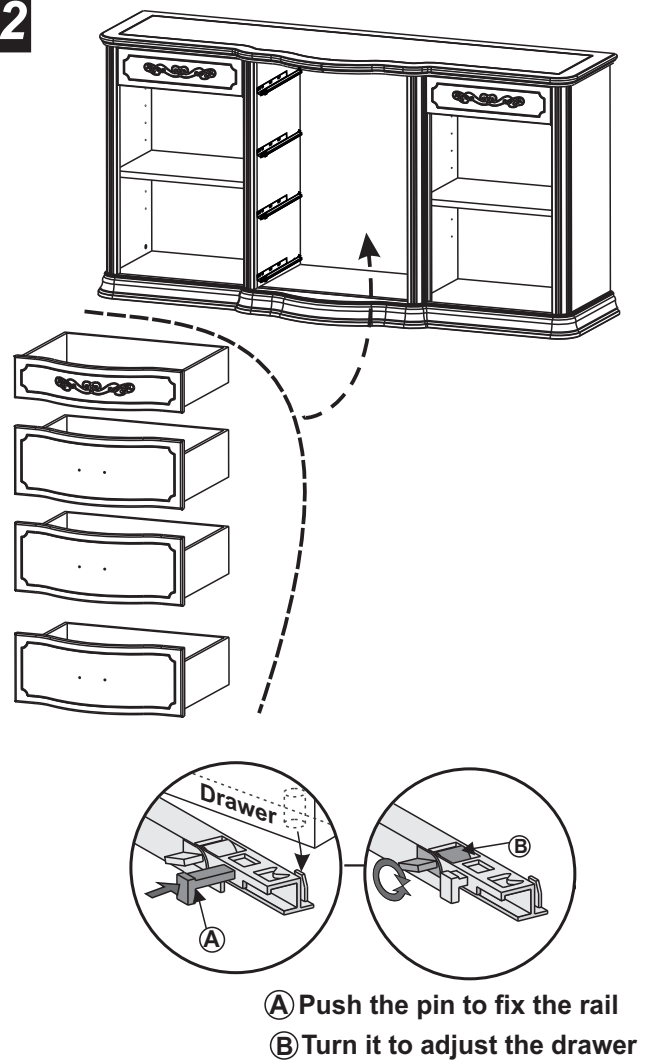
# TORRIANI

## BUFFET 3A C/CASSETTI

- NOCE
- AVORIO





**9****10****11****12**

13

