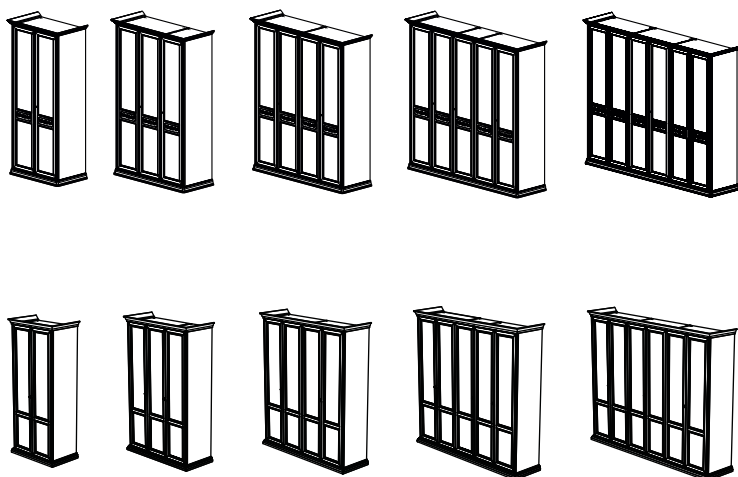
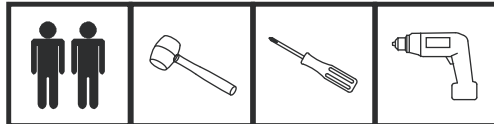


TORRIANI / TREVISO-NIGHT

ARMADI BATTENTI

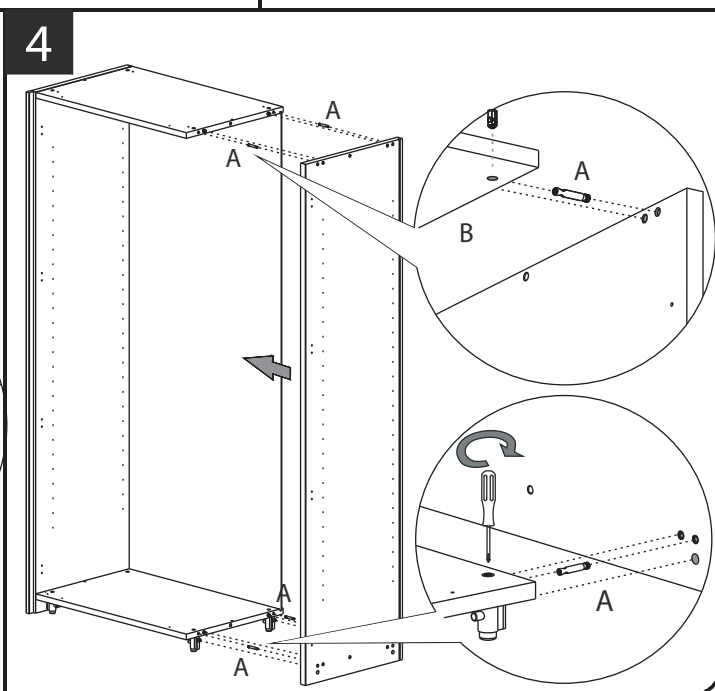
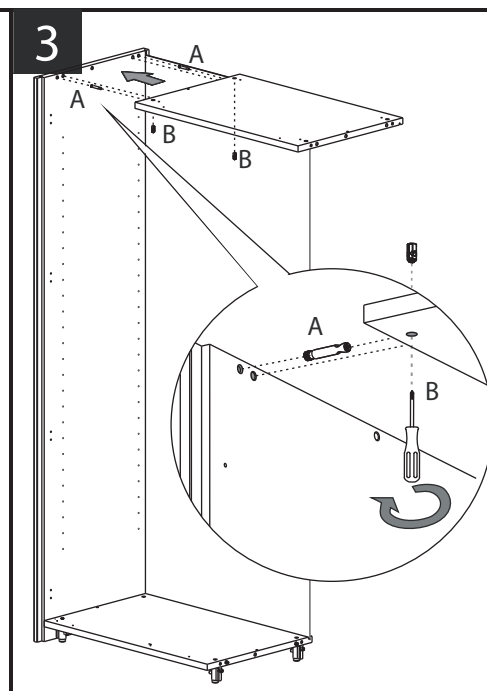
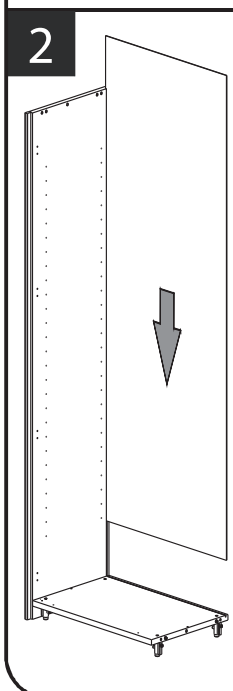
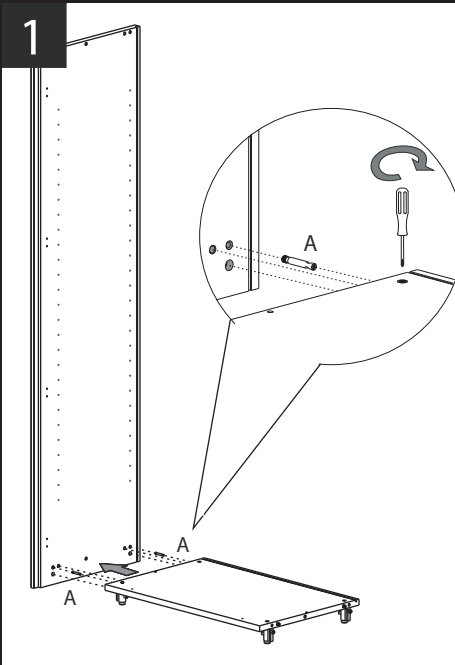
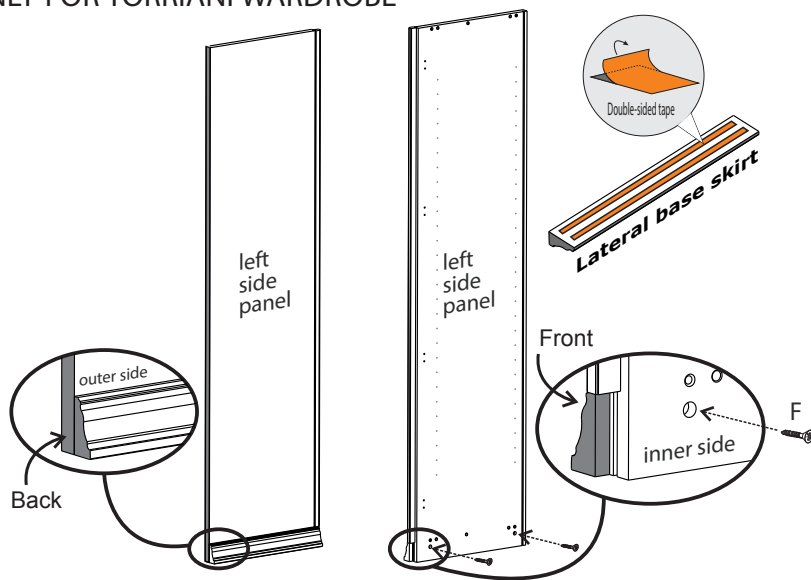


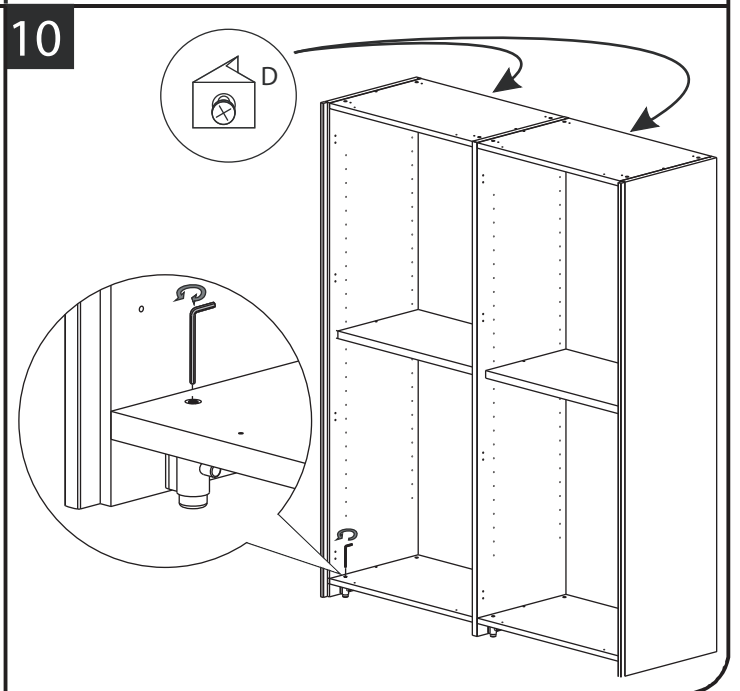
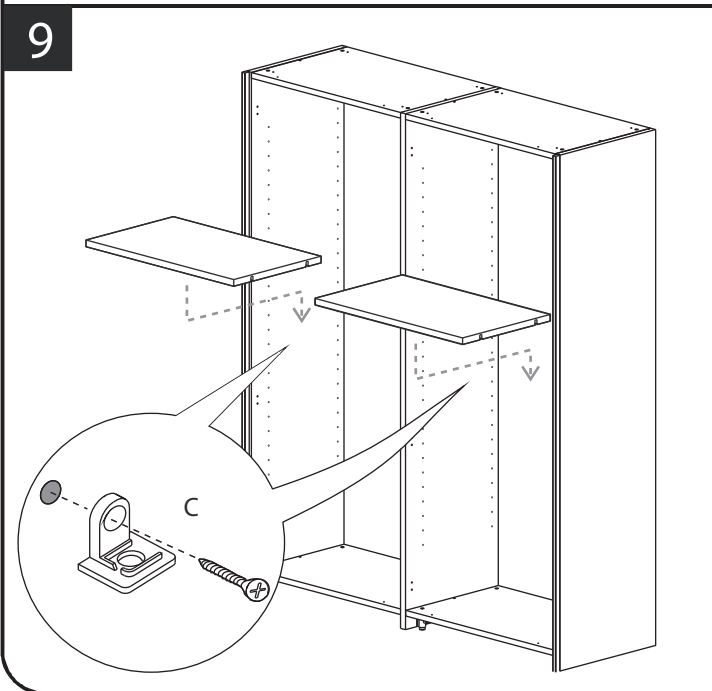
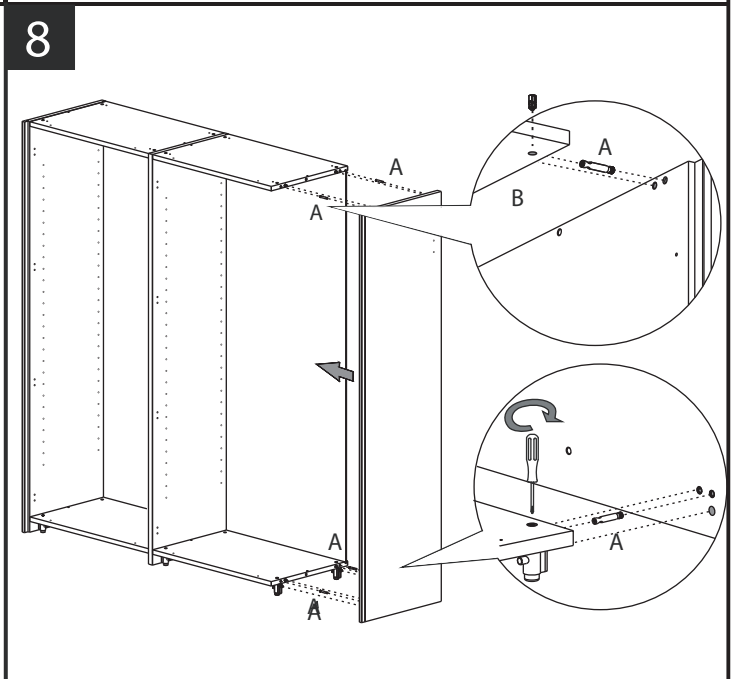
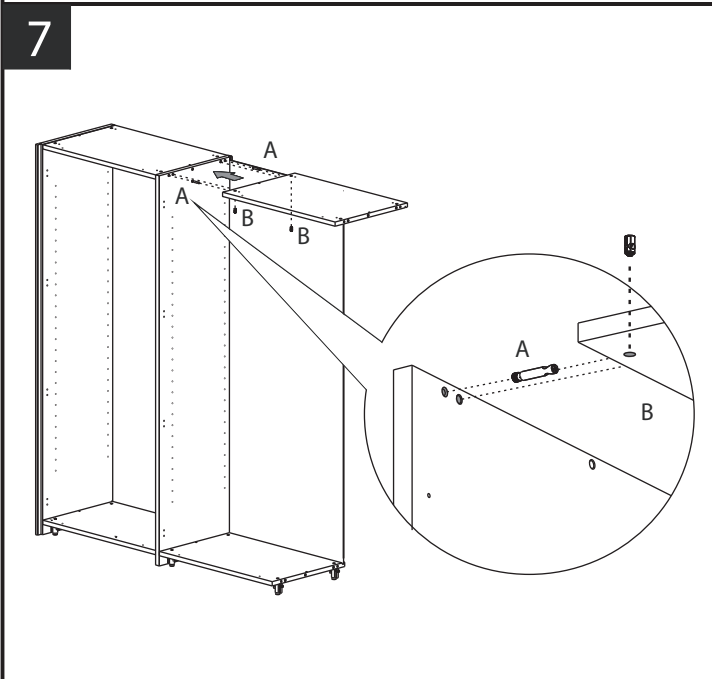
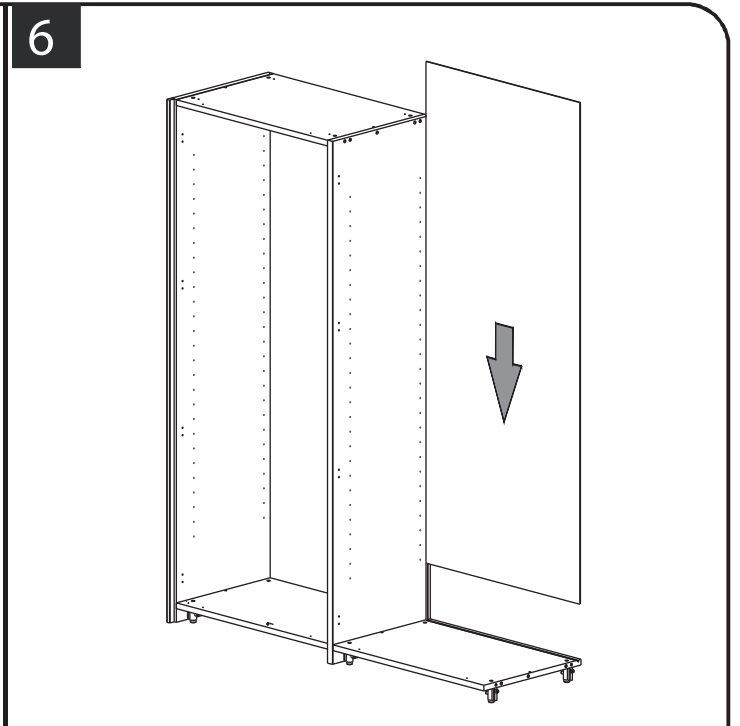
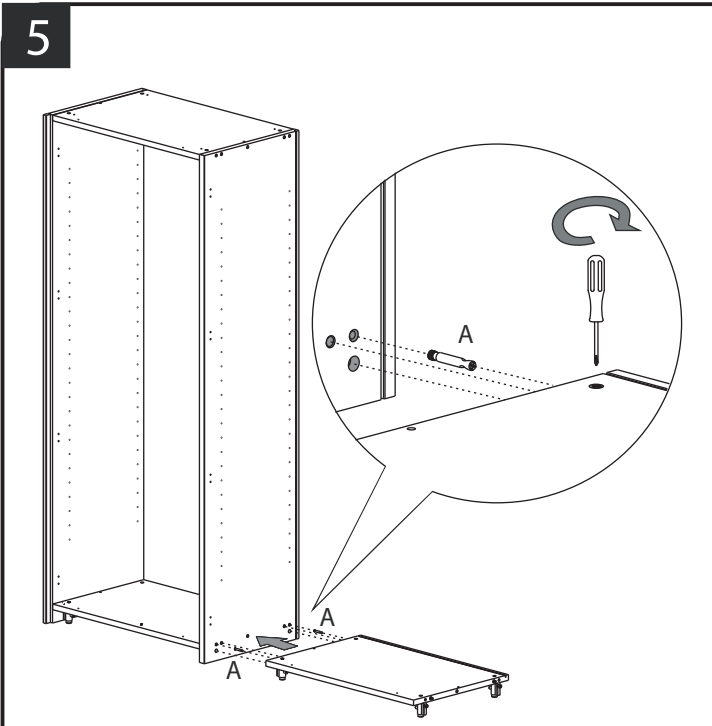
A	B	C	D	E
F	G	H	S	T
TSP 3,5 x30	TBL M6x40		TSP 3x20	

ITALIER

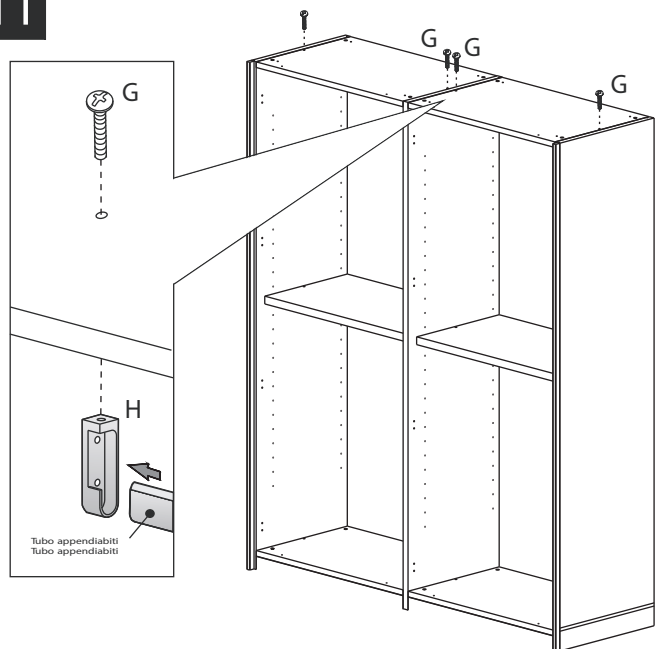
NOCE
 AVORIO

* ONLY FOR TORRIANI WARDROBE

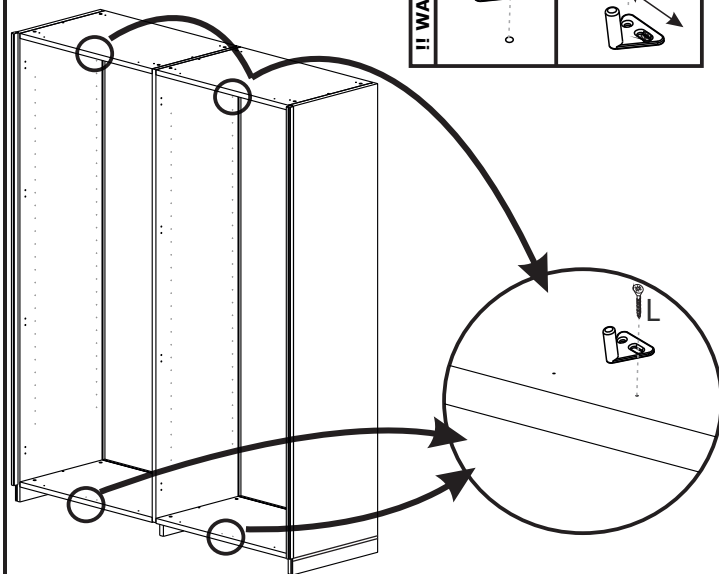




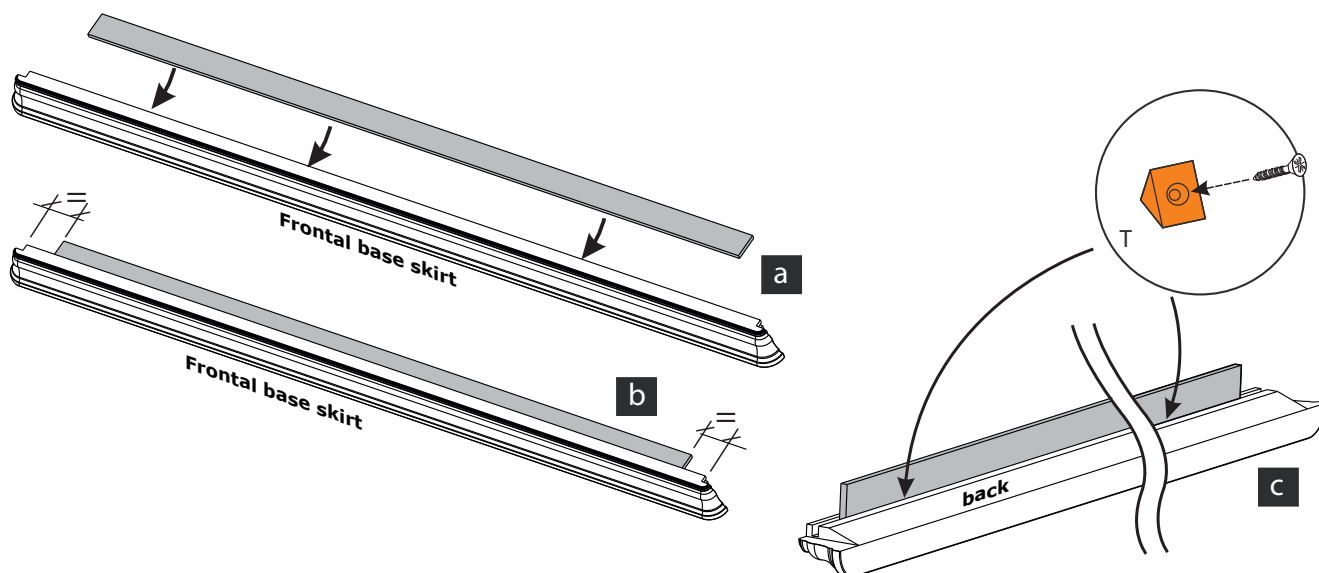
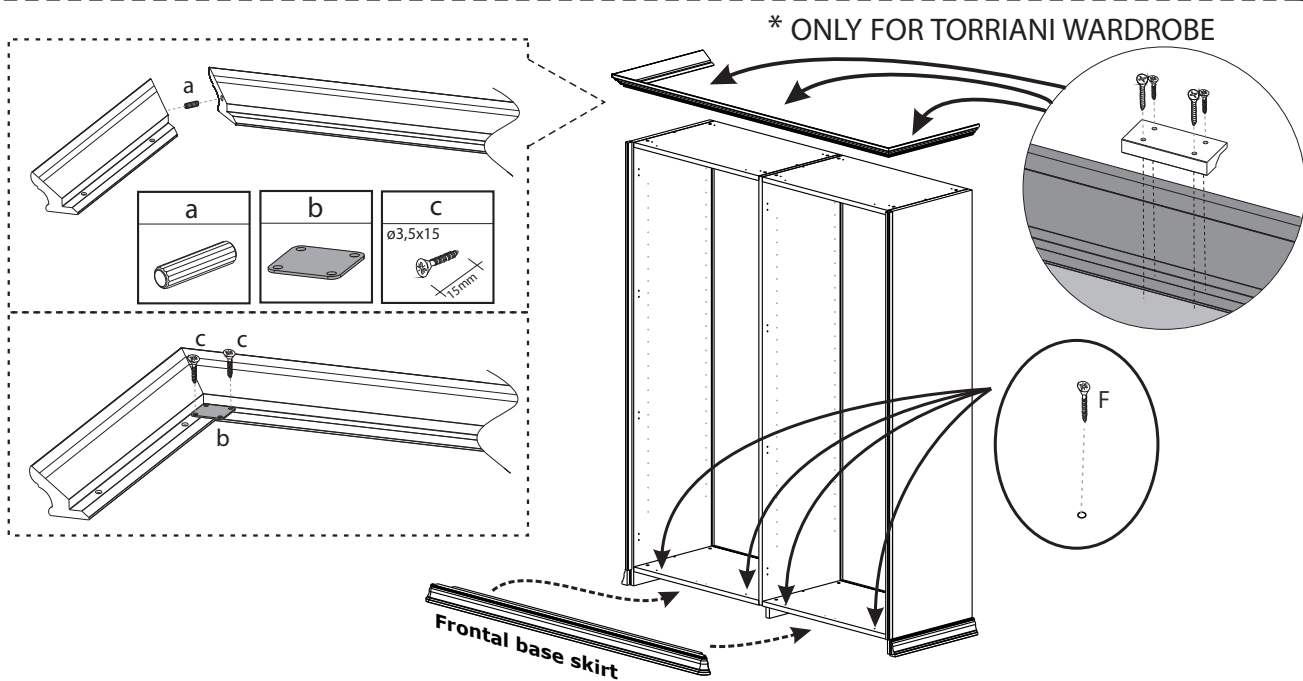
11



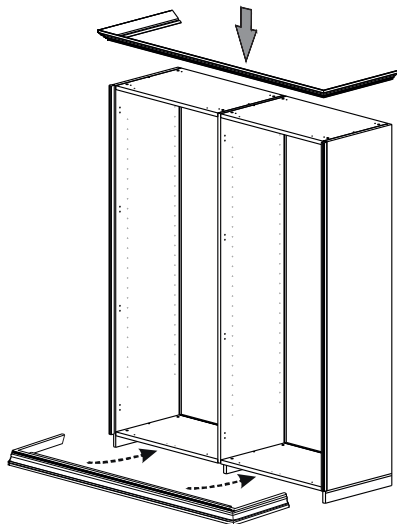
12



13



13



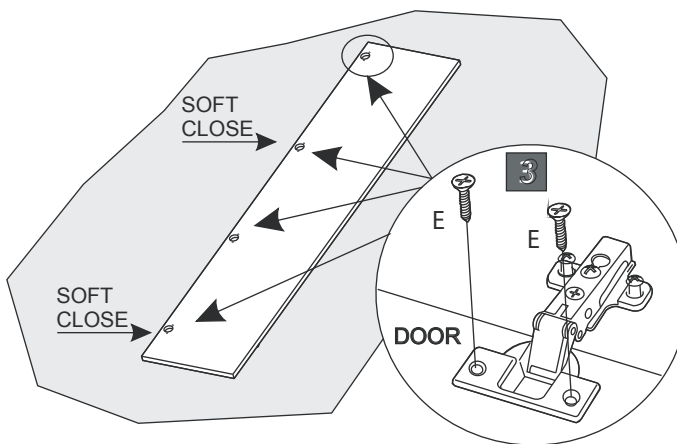
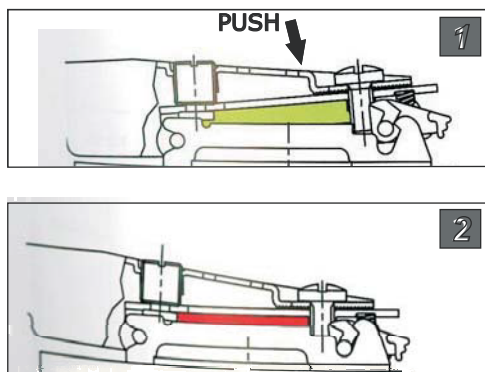
* ONLY FOR TREVISO-NIGHT WARDROBE

N.B: PER IL FISSAGGIO DELLE CORNICHE CAPPELLO E ZOCCOLO VEDERE IL RELATIVO SCHEMA DI MONTAGGIO DEDICATO.

N.B: FOR FIXING THE TOP CORNICHE AND THE BOTTOM SKIRT SEE THE SCHEME OF ASSEMBLY DEDICATED.

14

ATTENZIONE : PROTEGGERE LA PORTA MENTRE FISSATE LE CERNIERE
ATTENTION: PROTECT THE DOOR WHILE FIXING THE HINGES



SOFT CLOSE (2 x 1 DOOR)

