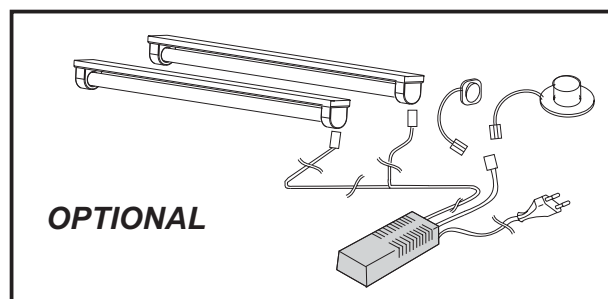
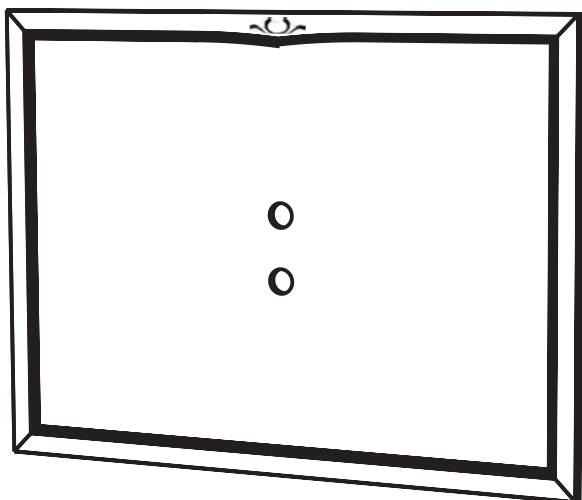
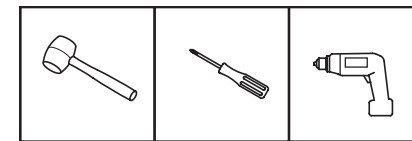
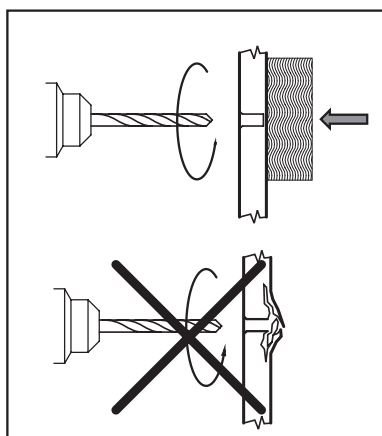
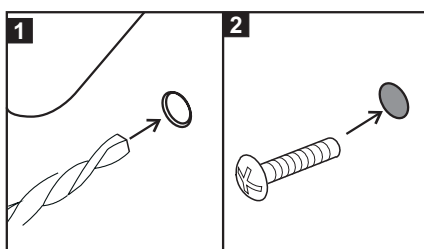




NOSTALGIA DAY PORTA TV PLASMA



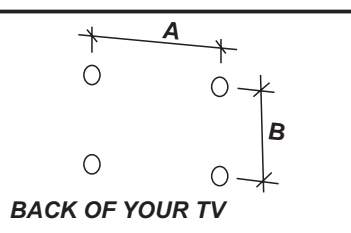
1



VERIFICARE GLI INTERASSI "A" E "B" DI FORATURA SUL RETRO DEL VOSTRO TELEVISORE E FORARE IL PANNELLO UTILIZZANDO LA DIMA DI METALLO PRESENTE SUL RETRO

Check the distances "A" and "B" of the holes of your television set and drill the panel using as reference-point the metal plate placed on the back

Проверьте расстояния А и В отверстий на вашем телевизоре и просверлите панель используя намеченные точки на металлической пластине, расположенной сзади



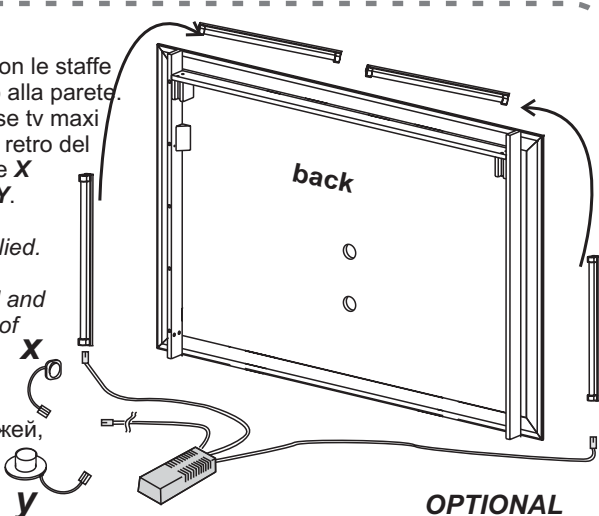
2

KIT LUCI NEON OPTIONAL

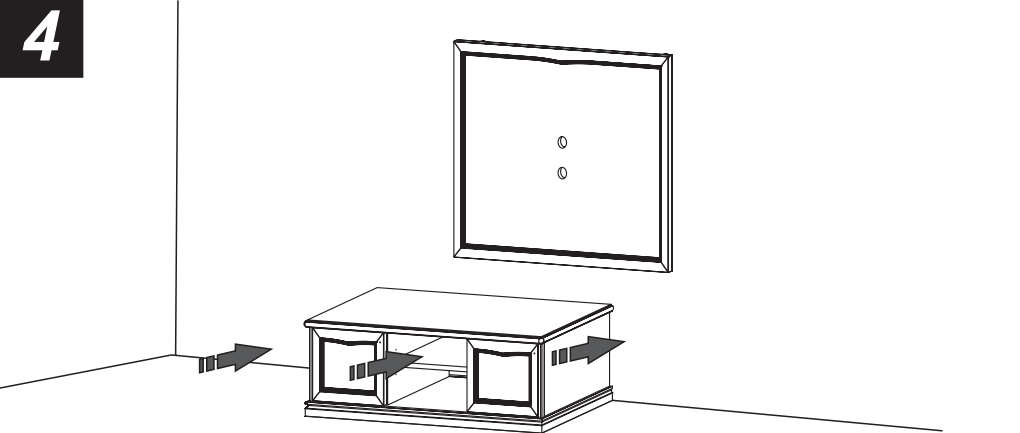
Alloggiare i neon al centro dei fianchi con le staffe in dotazione prima di fissare il pannello alla parete. Se la composizione non prevede la base tv maxi sottostante, fissare il trasformatore sull' retro del pannello e fissare l'interruttore manuale X al fianco invece di quello a pavimento Y.

Before fixing panel to wall, fasten neon lights to back panel with brackets supplied. If you have not ordered TV base Maxi, install electricity adaptor on back panel and use "manual switch X" on side instead of "floor switch Y".

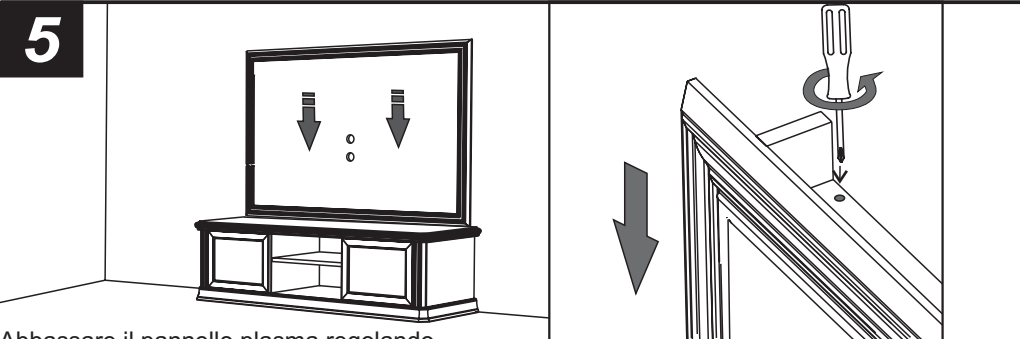
Прежде чем крепить панель к стене, установите неоновые светильники на заднюю панель с помощью крепежей, идущих в комплекте. Если вы не заказали тумбу ТВ Maxi, установите электрический адаптер на заднюю панель и используйте ручной переключатель X сбоку вместо напольного переключателя Y.



4



5



Abbassare il pannello plasma regolando le attaccaglie con un cacciavite fino a far poggiare il pannello sul top della base porta tv Lower TV wood panel on by adjusting screws with screwdriver to rest it on TV base. Опустите деревянную ТВ-панель, подогнав винты с помощью отвертки так, чтобы панель находилась на ТВ-тумбе.

3

Forare la parete ed inserire i tasselli con i ganci. I tasselli e ganci non sono presenti in confezione

Drill wall and fix holding hooks.

THE HOOKS ARE NOT PRESENT IN THE PACKAGE

Просверлите отверстия в стене и вставьте крепежи-крючки.

Крючки не входят в комплект фурнитуры.

