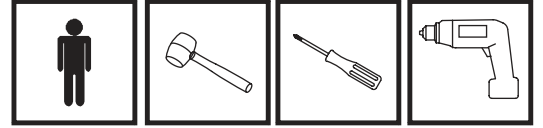
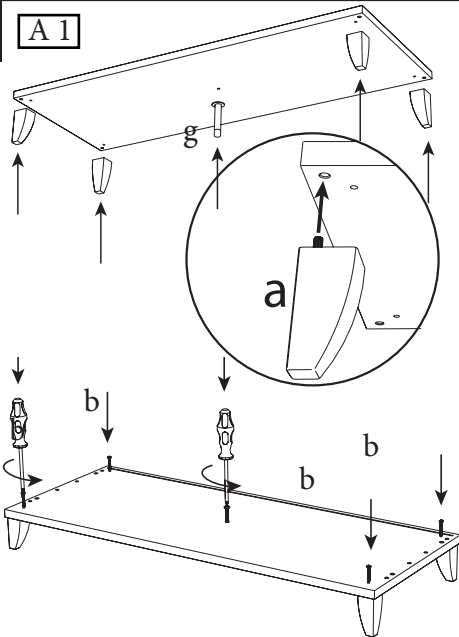


GIOTTO COMO

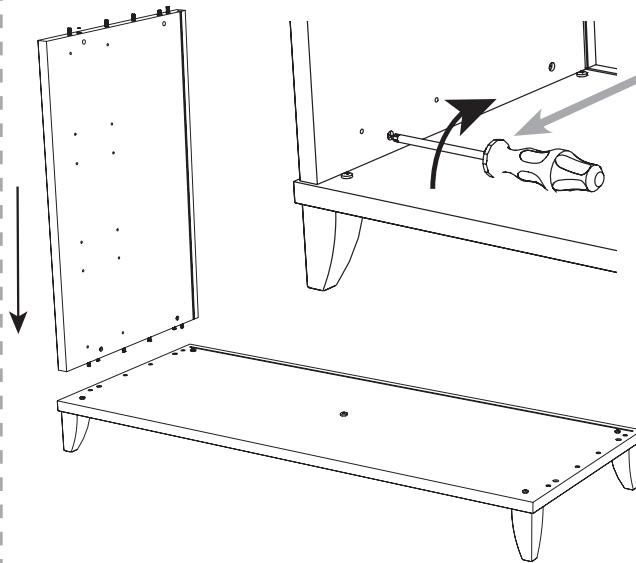


a (x4) SF157CMN.006BA	b (x4) TBL 6MAX40	c (x2) MPM15702	d (x4)	e (x6)
f (x4) TBL M4x35	g (x1) MPM15702	h (x6) SPINA Ø 10X20	i (x15) TSP 4X25	l (x3) TBL 6MA X 35
m (x8) MPXVAR37	n (x12) EURO TSP 6.3X13	o (x36) PERNO X E.	p (x36) ECCENTRICO	q (x1) MPDXXX18
				r (x6) TSP 3.5X15

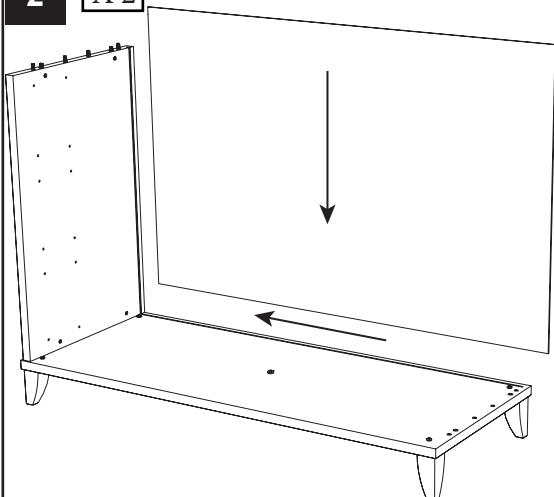
1 A1



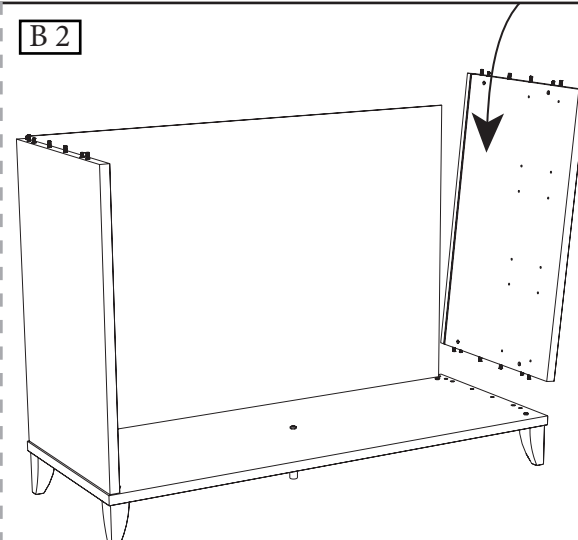
B1



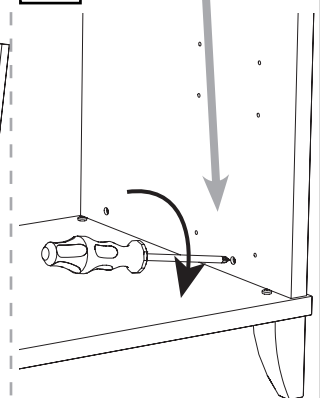
2 A2

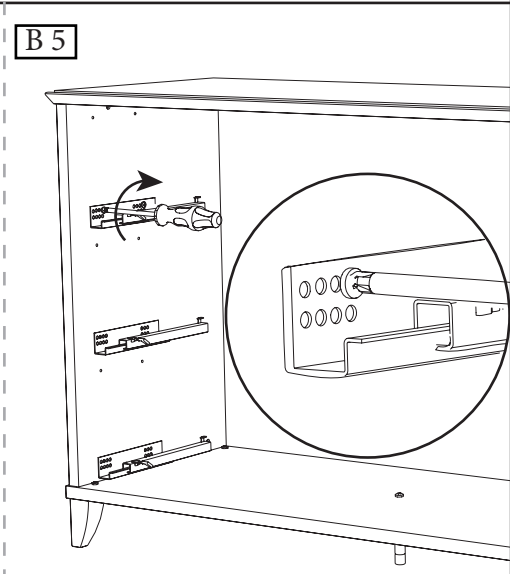
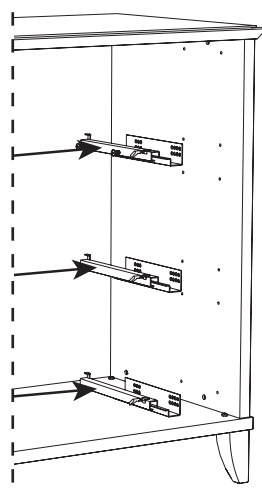
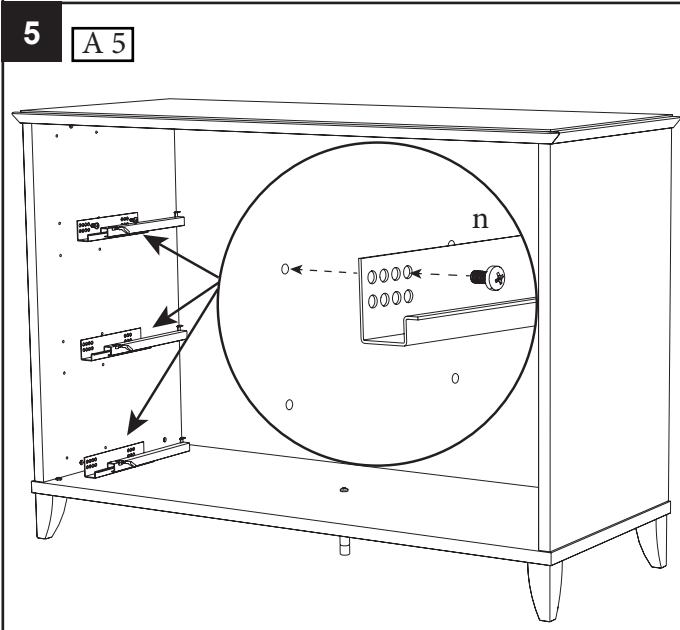
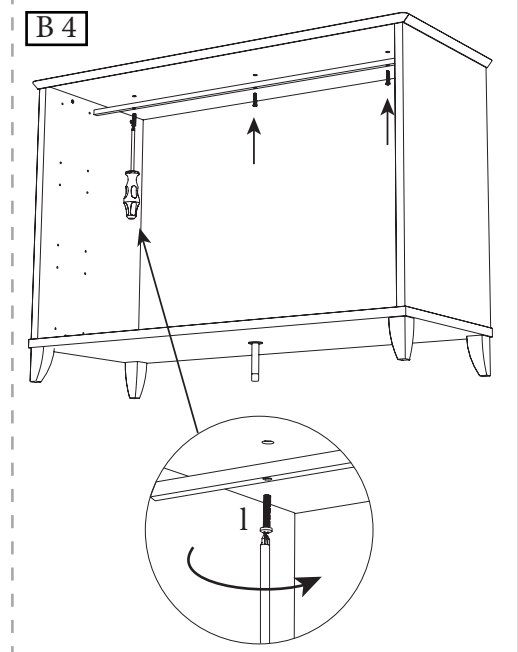
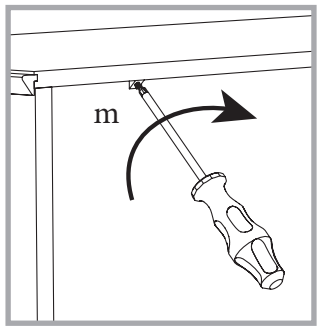
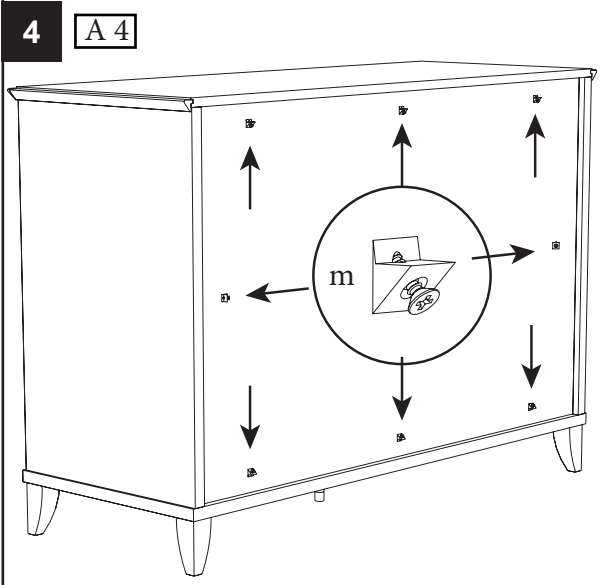
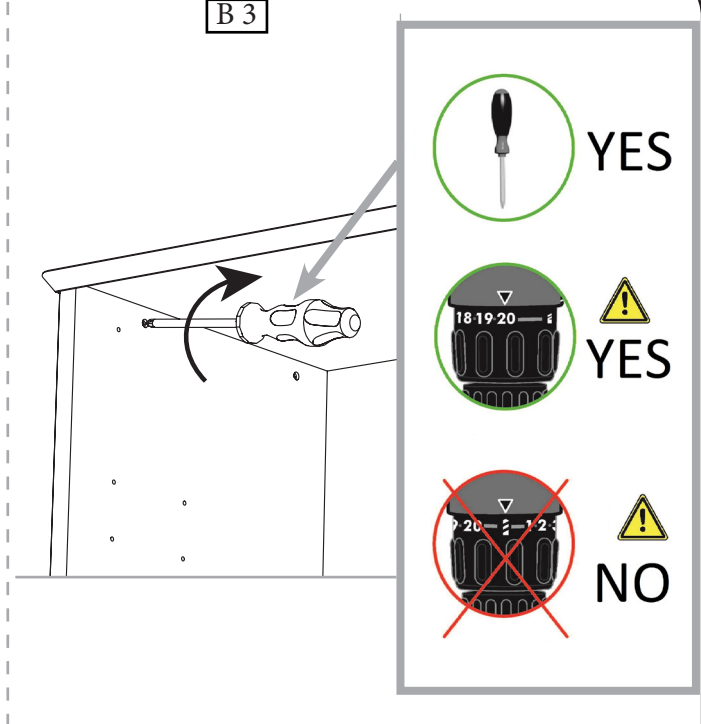
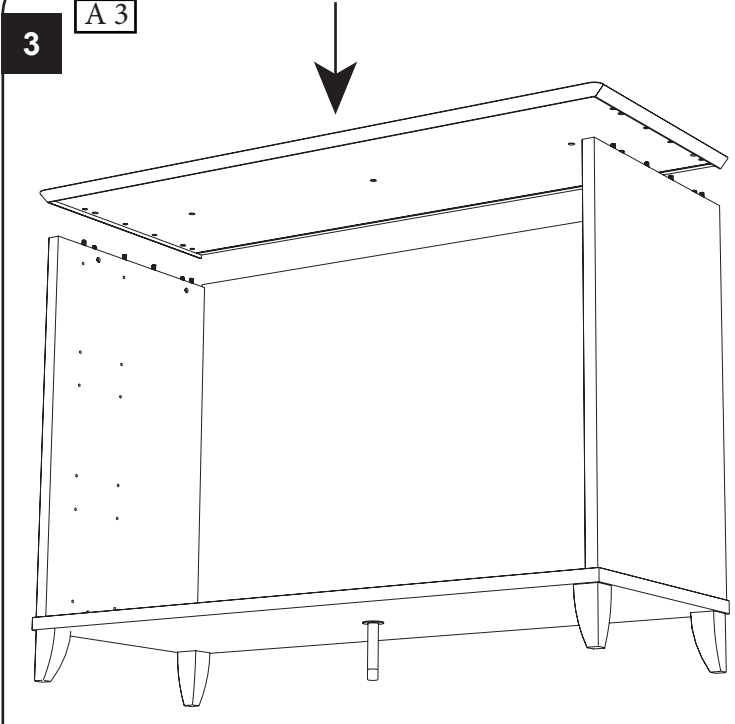


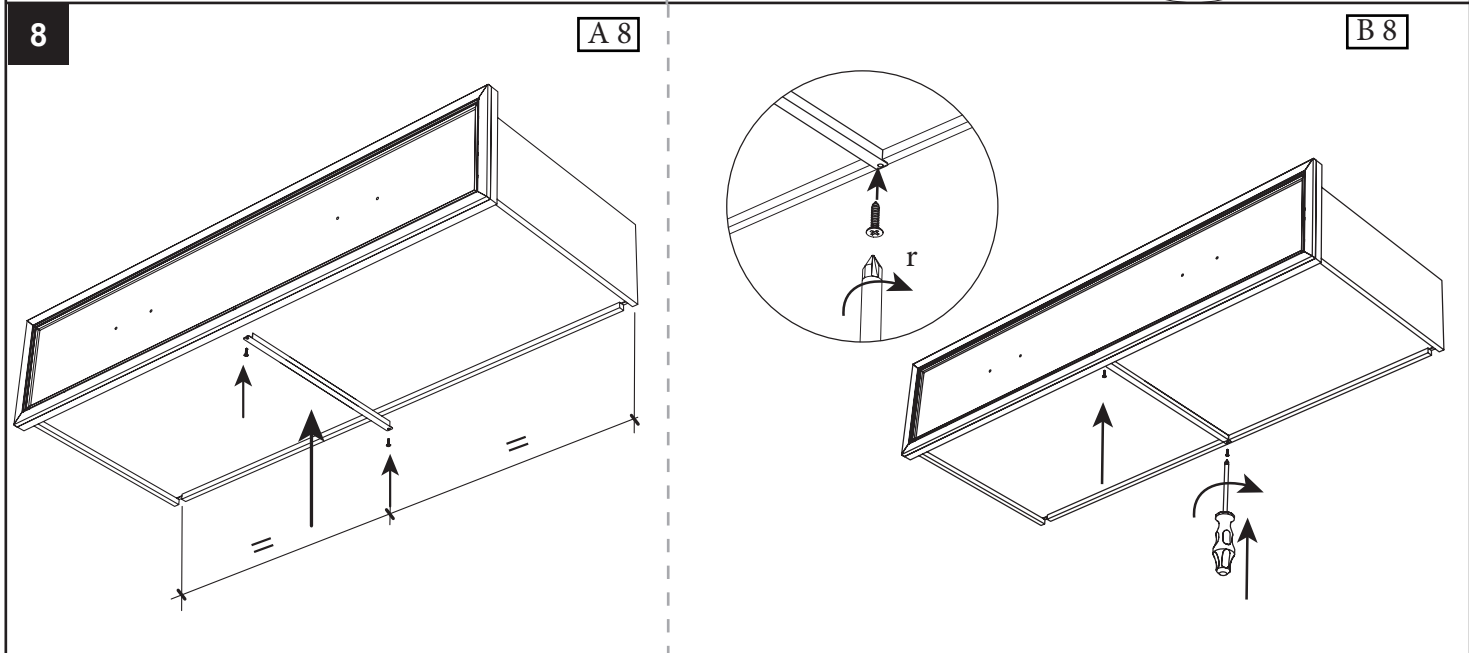
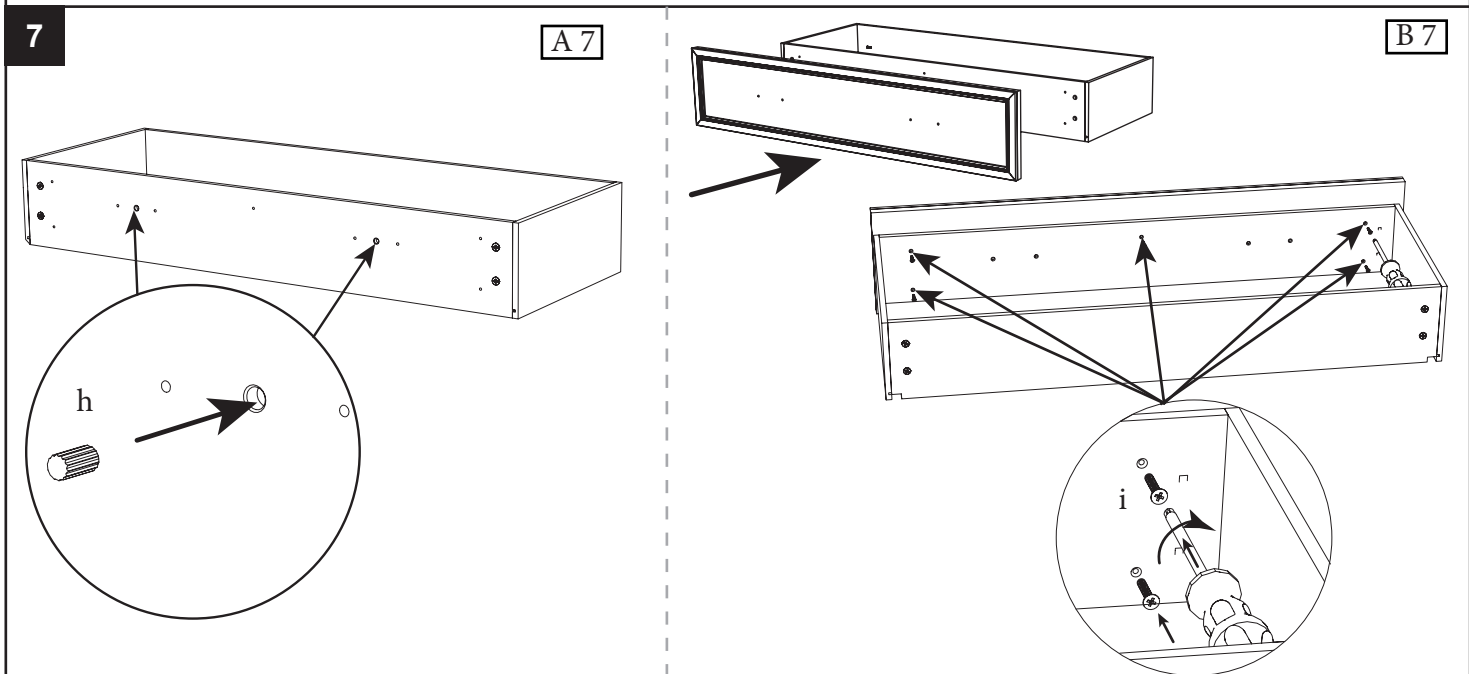
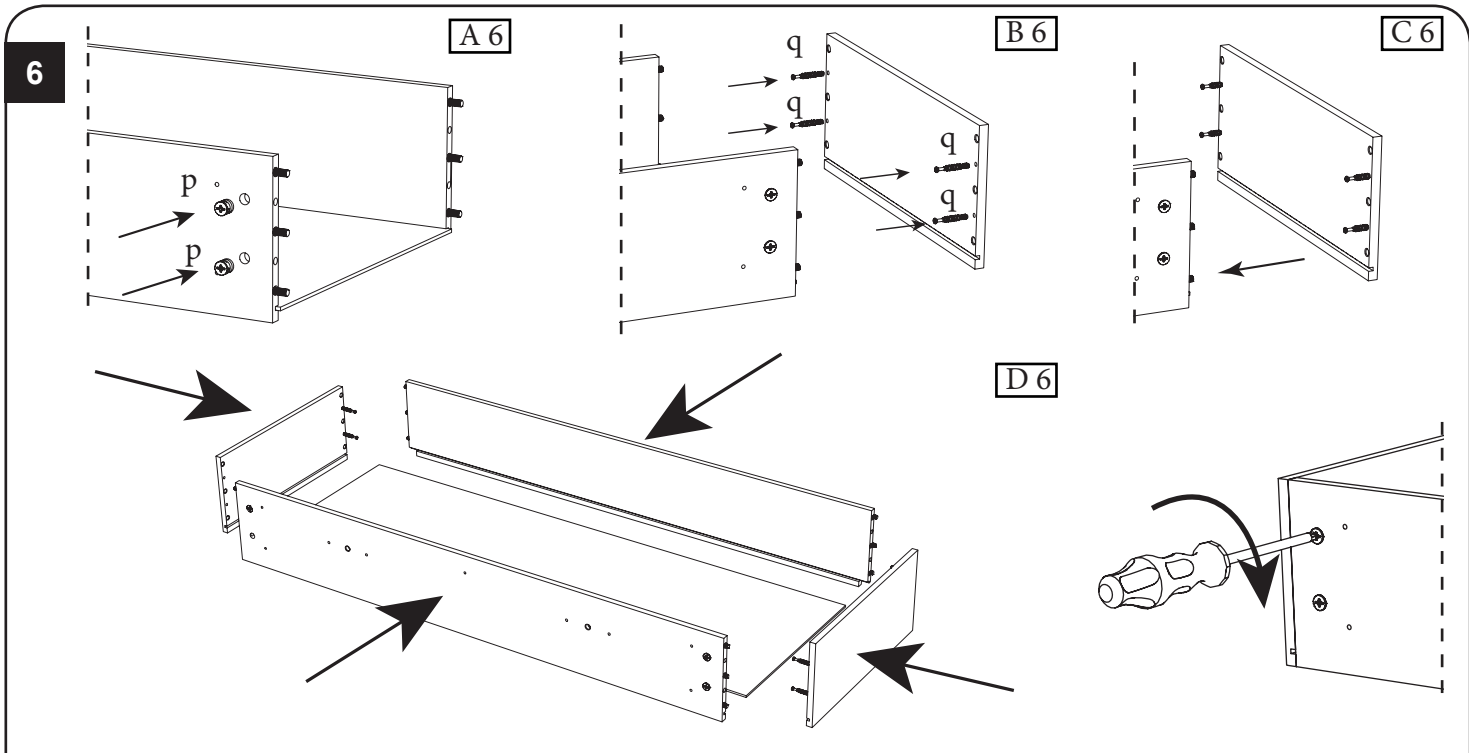
B2



C2

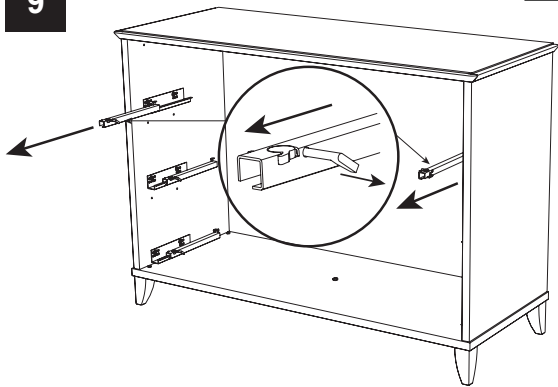




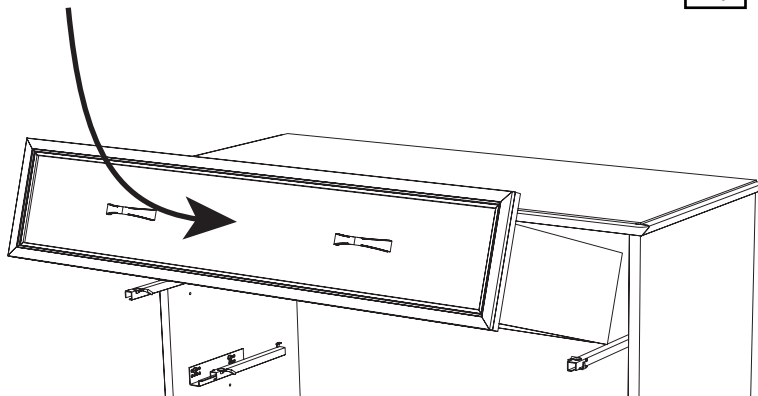


9

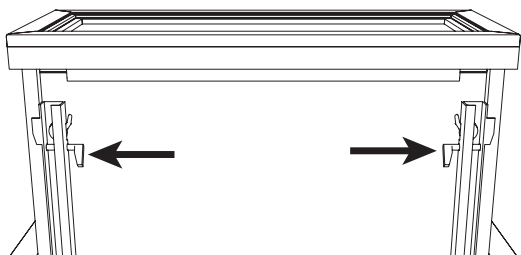
A 9



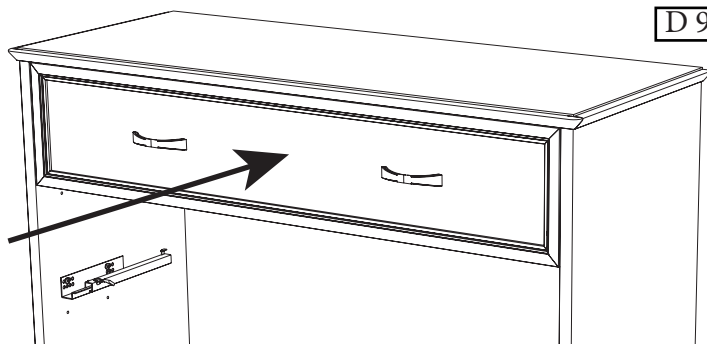
B 9



C 9

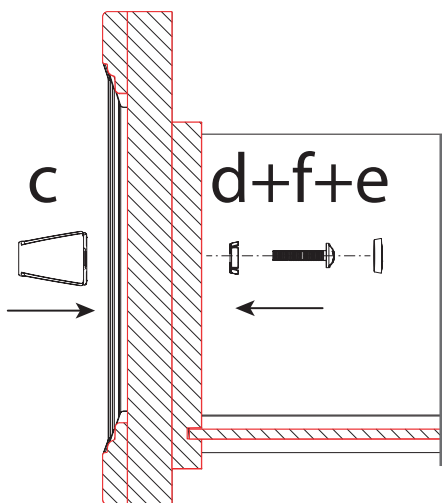


D 9

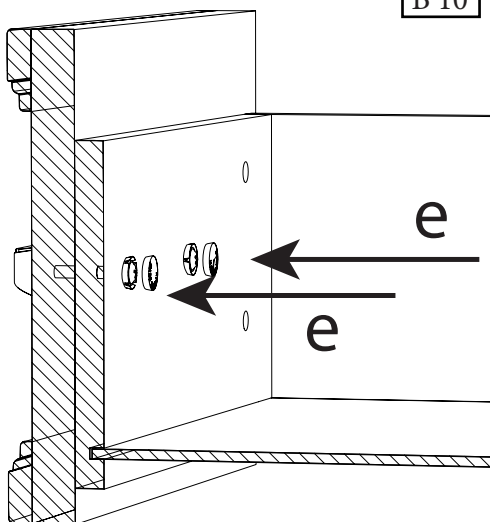


10

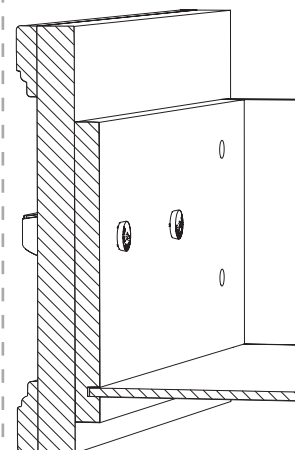
A 10



B 10



C 10



D 10

