

ideal lux®

IDEAL LUX s.r.l.
Via Taglio Destro 32
30035 Mirano (VE) Italy
www.ideal-lux.com

IDEAL LUX Warehouse
Via delle Industrie, 8/D
30036 Santa Maria di Sala (Venezia)
8.00 - 12.00 / 13.30 - 17.00

ideal lux®



REV 07/02/2022

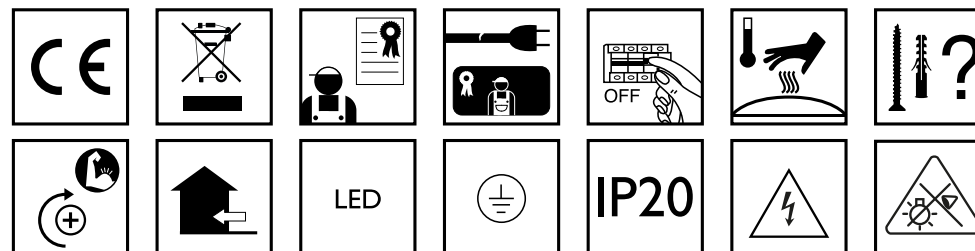
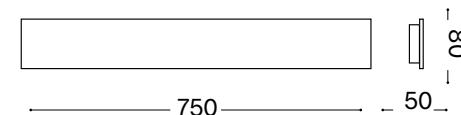
Zig Zag AP D75



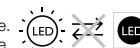
Lampada da parete
Wall lamp
Applique
Wandleuchte
Lámpara de pared
Настенные светильники

LED

30W LED / 220~240V 50/60Hz
- 8021696277219 BIANCO 3000 K
- 8021696277257 BIANCO 4000 K
- 8021696277226 NERO 3000 K
- 8021696287072 OTTONE 3000 K

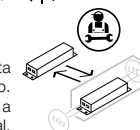


Fonte luminosa non sostituibile.
Not-replaceable light source.



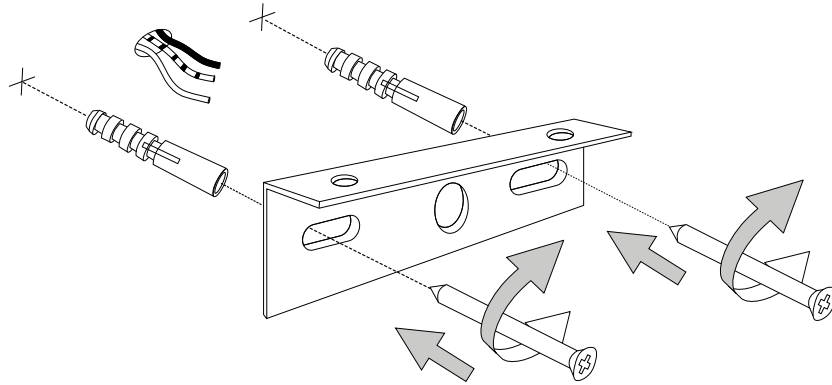
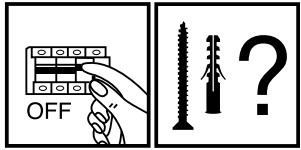
Questo prodotto è fornito con una sorgente luminosa di classe energetica /
This product is provided with a light source with energy class of:
E

Driver sostituibile da un elettricista
qualificato.
Replaceable control gear by a
professional.

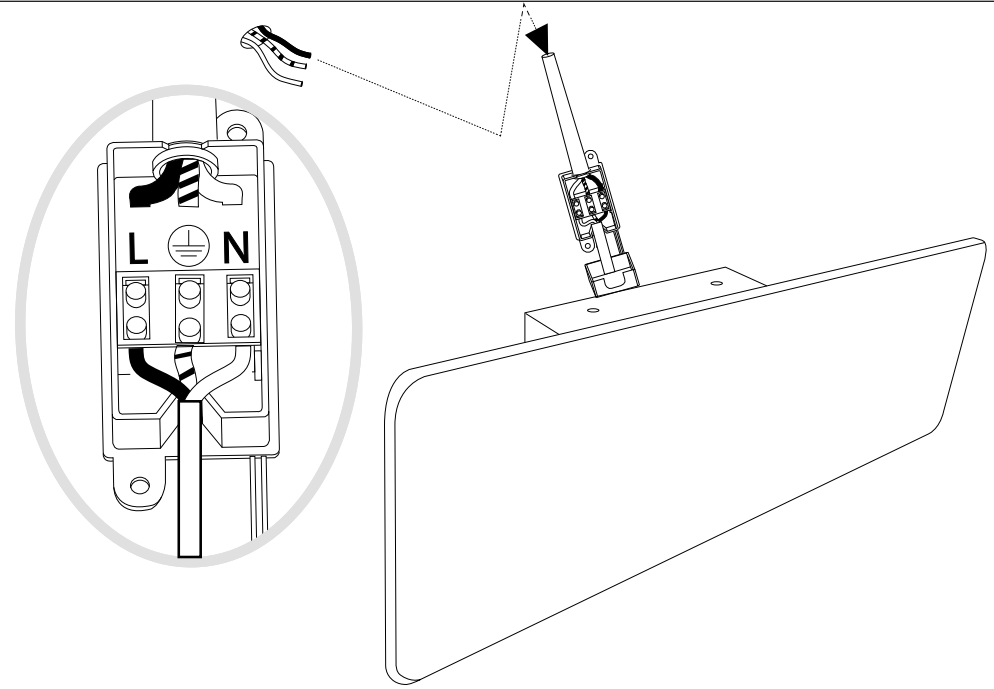


IDEAL LUX s.r.l.
Via Taglio Destro 32
30035 Mirano (VE) Italy
www.ideal-lux.com

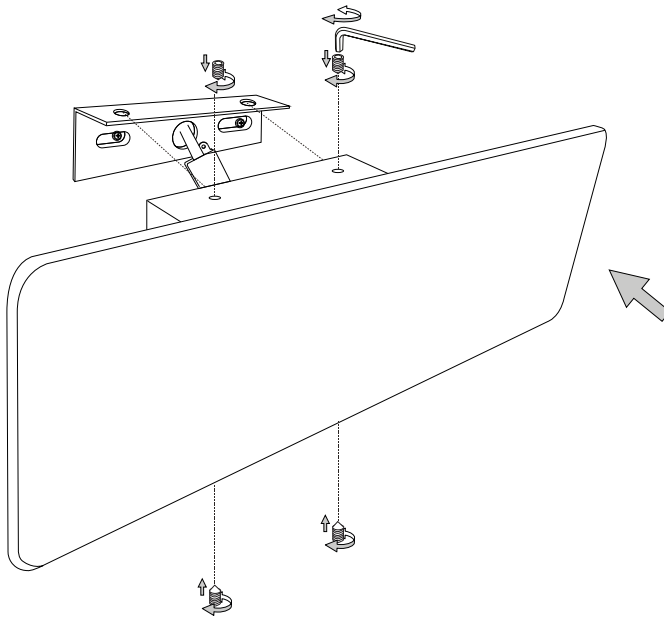
IDEAL LUX Warehouse
Via delle Industrie, 8/D
30036 Santa Maria di Sala (Venezia)
8.00 - 12.00 / 13.30 - 17.00



1



2



3

- 6.
7. för det material som de ska fästas på. De som följer med kan vara olämpliga.
8. Dra åt skruvarna ordentligt för att undvika kontaktproblem.
9. Den här produkten får endast installeras inomhus.
10. Ljuspölsprodukten får endast installeras i taket.
11. 7V KR LU Pölsprodukten får endast installeras i taket.
12. Produkt som endast kan installeras i taket.
13. Produkt som endast kan installeras på väggen.
14. Lampans vikt måste hållas upp av kedjan. Justera elkabeln så att den är längre än kedjan.
15. (Up)UKIHNNKSHSTVTTÖHMULMMLRZTPULZRNLMUNPLUHEH
16. 4LSSHUNSKSHTVUUVJOKLULSÖMMLTSLBHHSSPKKLTPTUPTPHÖUKMÖRLÖLLOrSSHZ som anges på ikonen. Lampan kan orsaka brand om minimiavståndet inte iakttas.
17. .SKSHTWTLKLNLUÖKK(LpUKIHNNKSHSTVTTpRHHTLKKLUUJHZEVS) HSVNLUUSHTVÖPTURLhThpUHPSSSLZÖSUHFPUUHUKLZ
18. 6TLÖRLÖLÖSHÖPÖLLSSLEÖKLTÖZKLTÖLNLUÖHÖJÖULÖKÖZÖK reservdelar som överensstämmer med kraven i säkerhetsföreskrifterna.
19. Ljuskälla med ljusavgivande dioder (LED) som ej kan ersättas. Demontera inte produkten för KPVKLUÖHÖHÖBÖHKHÖVULÖUÖMÖKLÖPÖLPHÖLÖÖLÖNÖTKMÖRPNÖKRVÖJÖUKÖPRÖSÖPUNÖZÖKLÖSVÖÖRÖHÖLÖUNÖPÖUNÖZÖKLS
20. 7VKRLÖPÖMÖKKÖLÖKÖRPÖUNÖÖTÖSHÖUÖPÖLÖPÖKÖÖHÖRPÖUNÖLÖHÖZ
21. 2SHÖÖSÖRLÖÖLNÖHMÖLÖMÖKHÖKÖPÖZSLÖPÖUNÖLÖVÖJÖHÖLÖÖKÖÖSLÖKÖHÖKÖHÖÖPÖUNÖ ansluten till lampans metallstomme. Obligatorisk jordanslutning.
22. 2SHÖÖSÖRLÖÖLNÖHMÖLÖMÖKHÖKÖPÖZSLÖPÖUNÖLÖVÖJÖHÖLÖKÖLÖSPÖZSLÖPÖUNÖSSLÖMÖLÖMÖZ tärkt isolering. Jordanslutning behövs inte.
23. 2SHÖÖÖSÖRLÖÖLNÖHMÖLÖMÖKHÖÖPÖSSMÖZÖSTÖLÖKÖJÖRLÖSÖNÖPÖÖVÖUPÖUNÖÖKÖLÖMÖÖ Jordanslutning behövs inte.
24. ÖKÖKHÖK
25. ÖKKÖKHÖKÖTVÖPÖUNÖNHÖMHÖÖRÖVÖVÖWLÖKÖLÖKÖPÖHTÖLLÖMÖTÖ
26. ÖKKÖKHÖKÖTVÖPÖUNÖNHÖMHÖÖRÖVÖVÖWLÖKÖLÖKÖPÖHTÖLLÖMÖTÖ
27. ÖKKÖKHÖKÖTVÖPÖUNÖNHÖMHÖÖRÖVÖVÖWLÖKÖLÖKÖPÖHTÖLLÖMÖTÖ
28. ÖKKÖKHÖKÖTVÖPÖUNÖNHÖMHÖÖRÖVÖVÖWLÖKÖLÖKÖPÖHTÖLLÖMÖTÖ
29. ÖKKÖKHÖKÖTVÖPÖUNÖNHÖKHÖTTÖ
30. VÖSHÖÖKÖKÖTVÖPÖUNÖNHÖKHÖTTÖ
31. ÖKÖKHÖK
32. ÖKKÖKHÖKÖTVÖÖRÖHÖSHÖHLÖKÖVÖVÖ
33. VÖÖKÖKHÖKÖKÖTÖHÖÖPÖUNÖ
34. ÖKKÖKHÖKÖTVÖNÖ
35. ÖKKÖKHÖKÖTVÖHÖLÖÖRÖ
36. ÖKKÖKHÖKÖTVÖHÖLÖÖSHÖ
37. ÖKKÖKHÖKÖTVÖÖRÖHÖHLÖÖSHÖ
38. ÖKKÖKHÖKÖTVÖSSMÖPÖSSNÖLÖKÖÖURÖUPÖNÖPHÖLÖ
39. ÖKKÖKHÖKÖTVÖSrÖUNÖHÖPÖNÖLÖKÖÖURÖUPÖNÖPHÖLÖ
40. 7VKÖZÖTÖÖÖPÖPNÖMÖLÖÖJÖRÖLÖKÖLÖPÖZÖSLÖMÖKÖLÖHÖLÖHÖSÖ
41. Varning, risk för elektrisk stöt.
42. Tiitta inte direkt in i ljuskällan.

SL – VARNOSTNA NAVODILA

1. (MÖMÖPÖVÖSÖÖHÖLLÖVÖLÖNHÖMÖVÖLNÖHÖÖKÖKHÖKÖ)Ö
2. ÖNHÖMHÖMÖHÖZÖLÖLVÖKSHNHÖPTÖLÖKÖPÖ7HÖQLÖRÖTUÖHÖULÖVÖYÖKÖKÖRÖLaPaVÖKSHNHÖÖTÖZÖPÖORMÖQÖPÖVÖMÖHÖPÖMÖHÖUPTÖHÖNSÖLÖKÖJÖH7PÖUÖVaIPÖMÖÖ
3. ÖHRÖVÖVKÖHÖMÖLÖRÖVÖKaHÖLÖHÖHTÖLÖLÖHÖMÖHÖÖPÖVÖZÖSÖQLNHÖSLÖRÖ7HÖ
4. 6LÖÖUHÖLÖSLÖRÖ7UPÖRHÖLSÖRÖVKÖVÖHÖHÖHÖHaHTLÖÖGÖRÖSÖVÖPÖaHÖSLÖMÖVÖSHÖZÖLÖPÖVÖKHÖSÖLÖHÖSPÖZÖSÖQÖPÖLSÖRÖ7HÖ
5. 7MÖÖHTLÖ7HÖÖTÖHÖSPÖRÖMÖPTÖRÖVÖPaKÖLÖMÖHSUPTÖPKLÖSPÖZÖÖÖRSÖÖLÖSLÖRÖ7UVÖUHÖHÖÖQÖ
6. 7VÖTÖLaUPÖKLSÖPHÖMÖHÖSHÖRVÖKVÖZÖLÖÖZÖRÖLLÖVÖMÖ
7. ÖRÖTHÖLÖPÖSaHÖLÖHÖVÖZÖLÖMÖVÖÖHÖKÖPLÖMÖPÖLÖÖaULÖÖRÖLÖPÖUSÖVÖRLÖNSÖLÖKÖLÖHÖTHÖLÖPÖSÖHÖRÖLÖMÖHÖÖVÖZÖKÖSPÖPÖPÖSVÖLÖUPÖVÖVMÖPPÖPÖZÖLaLÖ
8. VÖVaHÖLÖNÖPÖLÖZÖÖRÖKÖHÖMÖVÖPÖLÖHÖLÖRÖVÖTÖ
9. (MÖMÖÖHTLÖQÖSLÖaHÖHTLÖZÖLÖVÖMÖÖQÖVÖ)
10. (MÖMÖPÖTÖLÖÖJaHÖNHÖKÖQÖVÖ7HÖSUÖVÖLSÖLÖMÖPÖLÖ)
11. (MÖMÖPÖTÖLÖÖJaHÖLÖVÖKÖVÖÖHTLÖZÖLÖHÖVÖ7HÖSUÖVÖLSÖLÖMÖPÖLÖ)
12. (MÖMÖÖHTLÖQÖSLÖaHÖVÖÖHTLÖZÖ)
13. (MÖMÖÖHTLÖQÖSLÖaHÖZÖVÖÖHTLÖZÖ)
14. LÖVÖS7PÖVÖMÖKÖMÖPÖLÖNÖHÖHÖPÖLÖMÖHÖSÖPÖRÖHÖLÖSHÖRVÖKHÖKÖHÖÖKÖLÖRÖNÖ
15. VÖMÖSÖSÖLÖZÖÖSÖRÖLÖPÖLÖMÖZÖNHÖÖHÖLÖKÖLÖLÖHÖLÖTVÖZÖ
16. 4LÖZÖÖSRÖVÖVÖZÖSÖQÖPTÖMÖKTLÖTÖVÖKÖVÖHÖHÖÖHÖMÖVÖVÖÖaKÖHÖSÖÖPÖÖJÖHÖÖÖPRVÖHÖZÖLÖHÖLÖKÖLÖHÖVÖLÖMÖaKÖHÖSÖQÖLÖVÖHÖSHÖRVÖÖVÖ7PÖVÖHÖ
17. PÖÖSRÖaHÖMÖQÖVaHÖ7PÖVÖMÖSÖSÖLÖZÖÖSÖRÖLÖPÖVaUHÖLÖLÖTÖZÖTVÖSVÖTHÖSVNÖLÖZÖLÖZÖSÖLÖZÖVÖZÖNÖMÖÖMÖKaHTLÖVÖMÖHÖRÖHÖKÖHÖVÖÖSHÖKÖQÖ
18. 6LÖÖaHÖZÖPÖVÖZÖSVÖRÖLÖVÖHÖSPÖMÖIPÖNHÖRÖVÖÖHTLÖÖÖMÖTÖMÖMÖPÖLÖSLÖLÖHÖKÖVTLÖLÖKLSÖRÖPaVÖSÖÖÖHÖLÖLaHRVÖBÖPÖMÖKÖZÖ
19. ÖSVÖUPÖPÖÖLaHTLÖSÖÖPTÖZÖSVÖUPTÖ3ÖKÖPVÖKÖHTPÖ5LÖMÖaZÖSÖQÖPaKLSÖRÖHÖÖTÖKÖPVKÖLÖSHÖRVÖRÖKÖÖ7PÖ5LÖSÖQÖKÖV6PÖZÖLaSHÖUVÖRÖMÖLÖMÖLÖMÖSÖQÖVÖSHÖSPÖNHÖZÖUPOZÖPÖZÖ
20. (MÖMÖaHÖÖSRVÖLÖZÖLÖLÖNÖLaHTLÖÖQÖHÖMÖSRVÖ)
21. 9HÖMÖKÖLÖSLÖRÖ7UHÖaHÖ7PHÖaHÖNVÖSÖQÖHÖVÖVÖUVÖPaVÖSHÖPÖQÖUÖaHÖZÖPUPTÖVKUPÖRÖVaLÖTÖSÖLÖRPÖLaHUÖHÖRVÖPÖVÖVÖÖGÖS7PÖ6LÖaHUÖVaLÖTÖSÖLÖ

22. 9HÖMÖKÖLÖSLÖRÖ7UHÖaHÖ7PHÖaHÖNVÖSÖQÖHÖVÖVÖUVÖPKVÖQÖHÖPaVÖSHÖPÖQÖHÖSPaVÖZÖLÖPÖVaSHÖPÖQÖ6aLÖTÖSÖLÖÖMÖLÖKHUÖHÖ
23. 9HÖMÖKÖ00LÖSLÖRÖ7UHÖaHÖ7PHÖaHÖNVÖSÖQÖHÖaUPÖaRVUÖHÖVÖÖPTÖUHÖMÖQÖTÖHÖÖVÖ6aLÖTÖSÖLÖÖMÖLÖKHUÖHÖ
24. (MÖMÖPaHÖ7PÖLÖ)
25. (MÖMÖaHÖ7PÖLÖMÖKÖVÖTKÖPÖKLSÖJÖRÖHÖPÖMÖLÖMÖZHÖTÖ)
26. (MÖMÖaHÖ7PÖLÖMÖKÖVÖTKÖPÖKLSÖJÖRÖHÖPÖMÖLÖMÖZHÖTÖ)
27. (MÖMÖaHÖ7PÖLÖMÖKÖVÖTKÖPÖKLSÖJÖRÖHÖPÖMÖLÖMÖZHÖTÖ)
28. (MÖMÖaHÖ7PÖLÖMÖKÖVÖTKÖPÖKLSÖJÖRÖHÖPÖMÖLÖMÖZHÖTÖ)
29. (MÖMÖaHÖ7PÖLÖMÖKÖVÖTÖMÖ)
30. (MÖMÖÖVÖSVÖTÖHaHÖ7PÖLÖMÖKÖVÖTÖMÖ)
31. (MÖMÖPaHÖ7PÖLÖ)
32. (MÖMÖaHÖ7PÖLÖMÖKÖRÖHSUPTÖMÖKHÖÖQÖTVÖKUPÖRÖHÖÖQÖ)
33. (MÖMÖaHÖ7PÖLÖMÖKÖKHÖÖQÖTVÖKUPÖRÖHÖÖQÖMÖKÖRVÖTUÖHÖQÖ)
34. (MÖMÖaHÖ7PÖLÖMÖKÖLÖÖQÖ)
35. (MÖMÖaHÖ7PÖLÖMÖKÖKUPTÖPÖRÖPÖ)
36. (MÖMÖaHÖ7PÖLÖMÖKÖKUPTÖPÖRÖPÖ)
37. (MÖMÖaHÖ7PÖLÖMÖKÖTVÖUPTÖPVÖKUPTÖPÖRÖPÖ)
38. (MÖMÖaHÖ7PÖLÖMÖKÖMÖRVÖMÖVÖMÖPÖQÖKVÖ)
39. (MÖMÖaHÖ7PÖLÖMÖKÖKVSÖNVÖMÖVÖPÖQÖKVÖ)
40. (MÖMÖPÖTÖLÖÖJaHÖRÖRÖHÖÖZÖÖVÖUVÖPaVÖSHÖPÖPÖPTÖHÖLÖPÖHÖSVÖTÖ)
41. 7VaVÖLÖHÖMÖZSLÖRÖ7ULÖNHÖKHÖMÖ
42. Prepodano gledati v svetlobni vir.

FI - TURVAOHJEET

1. Laite on eurooppalaisten turvastandardien EN 60 598-1 mukainen.
2. ppSHPLHÖPÖHÖPÖppRÖVÖPÖHÖSVÖLÖLÖTÖRÖHÖHÖPÖPTÖZÖRÖLÖZÖVÖÖHÖMÖÖ tietoa paikallisilta viranomaisilta.
3. 1VPÖLÖURÖPÖHÖZÖUÖppÖZÖTÖRÖHÖPÖZÖHÖZÖUÖZÖVÖLÖHÖHÖLÖPÖÖÖRTÖPÖLÖLÖ toimesta.
4. 1VÖZÖRVÖLÖUÖZÖÖRÖÖVÖHÖPÖUNÖVÖUÖVÖUHÖPÖKÖLÖHÖRÖZÖUVTÖHHÖHÖSTÖZÖBÖÖSÖLLÖUTÖUHÖMÖLÖPÖÖRTÖPÖLÖLÖUÖVÖTÖLÖ
5. 2RÖLÖMÖPÖÖSÖpÖHUÖLÖULÖHÖZÖUÖHÖPÖOVÖSVÖPTÖLÖLÖPÖ
6. Laitteessa on osia, jotka voivat polttaa.
7. 2RÖPÖTÖLÖPÖHÖSPÖHÖPÖLÖPÖZÖpÖRPPÖUPÖZÖLÖPÖHÖSPÖUÖZÖLÖSÖHÖÖGÖ tulppia. Toimitetut ruuvit ja pultit eivät välttämättä ole sopivia.
8. Kiristä kaikki ruuvit kunnolla välttäaksesi kosketusongelmia.
9. Laite voidaan asentaa vain sisätilaan.
10. 3HÖLÖPÖZÖLÖSÖMÖHÖZÖULÖHÖRÖZÖUVTÖHÖSPÖZÖSSÖLÖUÖUVÖPSSÖ
11. 3HÖLÖPÖZÖLÖSÖMÖHÖZÖULÖHÖRÖZÖMÖHÖUÖVÖHÖSPÖZÖSSÖLÖUÖUVÖPSSÖ
12. Laite, joka voidaan asentaa vain kattoon.
13. Laite, joka voidaan asentaa vain seinään.
14. Ketju on kannatettava lampun painoa. Säädä sähköjohtoa siten, että se on ketjuun nähden pidempi.
15. 2ppHÖPÖSHÖTÖÖPKLÖLÖÖVLPÖSPÖvZÖPLÖHÖPTÖppÖ
16. 7PKÖPÖHUÖSHÖTÖHÖSHÖPÖLÖZÖLÖLÖpÖSPÖSÖRÖHÖRÖLLÖZÖVZÖPLÖPUPTÖLÖPÖZÖHTÖMÖHÖPÖLÖHÖHÖSPÖVÖZÖPUPTÖLÖPÖZÖLÖVÖKHÖLÖ
17. VÖSHÖMÖpÖHÖPÖpÖSpZÖIVÖSPSSÖHTÖLÖPÖSHÖTÖHÖSVNÖLÖUPSHÖTÖHÖLÖPÖZÖURÖTÖPRÖZÖKÖVÖHÖpÖLÖÖpÖOptÖULÖURÖPUÖLÖHÖPÖKÖLÖHÖHÖLÖUÖ
18. 1VÖSHÖZÖUÖTÖHÖPÖRÖRÖPÖVÖUHÖPÖKÖLÖHÖpÖSPÖpÖRppTpÖSÖRÖZÖUVTÖHÖUÖTppÖZÖTÖRÖHÖMÖVÖZÖ
19. Valonlähde vaihtamattomilla valodiodeilla (LED). Älä pura tuotetta, sillä diodit voivat vahingoittaa silmiä. Älä uota veteen. Puhdista kostealla liinalla välttämällä liuottimia ja voimakkaita pesuaineita.
20. SHÖRÖLLÖSÖHÖZÖSHÖLÖVÖHTÖMÖPÖKÖHÖSÖHÖLÖ
21. 3VÖRÖHÖÖÖRÖMÖSSPÖKLÖURÖHÖHÖMÖLÖPÖZÖÖKÖPÖTÖHÖHKVÖPÖRÖHVÖUSPÖLÖSHÖTVÖ metallirakenteeseen. Pakollinen maadoitus.
22. 3VÖRÖHÖÖÖRÖMÖSSPÖKLÖURÖHÖHÖMÖLÖPÖRÖRÖZÖURLÖMÖPULÖZÖÖQÖKUÖHÖPHÖPÖZÖLÖPLÖPHÖKHÖPTÖHÖKÖVÖZÖ
23. Luokka III Sähköturvallisuuden takaa pienoisjännite (alle 50 V). Se ei vaadi maadoitusta.
24. Suojaamaton.
25. VÖRÖPÖULÖPKLÖLÖZÖLÖPKLÖZÖpÖUTLÖVÖSHÖÖPKLÖÖHÖSRHÖZÖÖSPÖppÖTÖ
26. VÖRÖPÖULÖPKLÖLÖZÖLÖPKLÖZÖpÖUTLÖVÖSHÖÖPKLÖÖHÖSRHÖZÖÖSPÖppÖTÖ
27. VÖRÖPÖULÖPKLÖLÖZÖLÖPKLÖZÖpÖUTLÖVÖSHÖÖPKLÖÖHÖSRHÖZÖÖSPÖppÖTÖ
28. VÖRÖPÖULÖPKLÖLÖZÖLÖPKLÖZÖpÖUTLÖVÖSHÖÖPKLÖÖHÖSRHÖZÖÖSPÖppÖTÖ
29. VÖÖURÖLÖTÖPÖSHÖ
30. VÖRÖRVÖUHÖHÖÖURÖLÖTÖPÖSHÖ
31. Suojaamaton.
32. VÖRÖPÖSHÖLÖZÖVÖPÖSHÖ
33. Suojattu vedeltä korkeintaan 15° kallistuskulmassa.
34. Suojattu sateelta.
35. Suojattu vesiroiskeilta.
36. Suojattu vesisuihkeilta.
37. Suojattu voimakkailla vesisuihkeilta.
38. Suojattu väliaikaiselta upotukselta veteen.
39. VÖRÖKÖULÖLÖSÖMÖZÖSHÖLÖLÖ
40. Laite ei sovellu suojattavaksi termisesti eristävällä materiaalilla.
41. Varoitus, sähköiskun vaara.

42. Älä katso suoraan valonlähteeseen.

ÖTÖÖÖÖÖÖÖÖÖÖ

1. Prietaisas atitinka Europos standarto EN 60 598-1 saugos nuostatus.
2. PÖLÖPÖZÖLÖPÖHÖSPÖUHTÖHÖHÖZÖTÖPÖLÖSÖLÖRVÖTÖPÖRÖLÖZÖHÖSPÖUPTÖVÖPÖHÖPTÖVÖKÖPÖPÖZÖLÖPÖLÖZÖUÖZÖPÖZÖ
3. 7HÖNHÖRÖPÖRÖVÖVÖZÖLÖSPHÖTKVÖHÖHÖSPÖRÖPÖRÖVÖHÖZÖLÖRÖHÖZÖ1PÖMÖLÖPÖZÖVÖPÖZÖLÖRÖVÖHÖPÖKÖLÖHÖPÖHÖPÖRÖHÖPÖRÖHÖTÖPUVÖÖMÖKHÖPÖVÖÖZÖHÖRÖSÖRÖVÖHÖZÖLÖRÖHÖZÖ
5. 7PÖLÖLÖKÖHTÖPÖLÖRVÖPÖZÖJÖUPÖLÖLÖpÖVÖZÖPÖZÖSPHÖTKVÖHÖZÖKHÖÖRÖLÖPÖRÖSVÖiHTVÖ
6. 7PÖLÖPÖZÖÖMÖKÖLÖNPTÖMÖVÖLÖSPHUÖ7PKÖHSPÖ
- 2PÖLÖPÖUÖPTÖKÖPHNHÖPÖRÖHÖSPÖUNÖVÖPÖUNÖVÖZÖUPTÖVÖLÖTVÖÖHÖKVRÖLÖPÖRÖLÖKÖPHNHÖPÖLÖRÖVÖZÖPÖHÖTÖURÖHTÖMÖZÖPÖZÖPÖVÖPÖNÖZÖVÖLÖLÖLÖRPÖHTÖPNÖHÖSPÖiÖnetinkami.
- 5VÖÖHTÖPÖLÖÖNÖPÖZÖVÖMÖSLÖTÖLÖMÖPÖLÖRÖLPHÖZÖ
- 7PÖLÖPÖHÖSPHÖTÖPÖZÖSVÖPÖRÖMÖHÖSVÖZÖ
- 7PÖLÖPÖZÖLÖPÖRÖHÖTVÖHÖPTÖVÖVÖHÖSPÖKLNÖPÖPÖZÖ
- 7PÖLÖPÖZÖLÖPÖRÖHÖPÖZÖSPHÖTÖPÖLÖPÖVÖVÖHÖSPÖKLNÖPÖPÖZÖ
- 7PÖLÖPÖHÖSPHÖTÖPÖZÖSVÖPÖRÖSVÖZÖ
- 7PÖLÖPÖHÖSPHÖTÖPÖZÖSVÖPÖRÖZÖLÖVÖQÖ
- PLÖZÖPÖPÖMÖSHÖPRVÖTÖHÖKHÖÖUNÖMÖKUÖMÖNSVÖRPLÖLÖSLÖRVÖHÖPKVÖPSNHÖPÖMÖRÖKÖÖÖSÖNÖLÖPÖNÖMÖKÖPÖUÖ
- 5HKVRÖLÖRÖVÖRPHÖSLÖTÖVÖPNÖHÖSPHHÖPÖLÖPÖÖMÖKÖVZÖ
- PÖZÖLÖPÖHÖRÖRÖLÖMÖKÖRVÖNMTÖVÖTÖHÖPHÖZÖNÖVÖZÖVÖLÖMÖZÖPÖHÖLÖPÖHTÖVÖÖRVÖHÖPÖVÖNÖVÖZÖVÖLÖMÖZÖHÖSÖPÖNÖVÖNÖHÖPÖZÖ
- (MÖVÖPÖSVLÖTÖÖNÖHÖKVRÖLÖRÖRVÖZÖTVÖSPÖMÖTÖMÖSLÖTÖZÖHÖSVNÖLÖPÖLÖTÖHÖHÖRÖHÖPÖZÖLÖLÖPKÖHTÖMÖSHÖRÖLÖRVÖSHÖZÖ

- 18.** Jei apsauginis stiklas yra įskilęs arba sudužęs, pakeiskite jį nedelsiant ir naudodami tik nuostatus atitinkančias keičiamas dalis.
- 19.** Šviesos šaltinis su nekeičiamais šviesos diodais (LED). Neišmontuokite gaminio, nes diodai gali pažeisti akis. Nejmerkite į vandenį. Valykite naudodami drėgną šluostę ir venkite stiprių tirpiklių ir ploviklių naudojimo.
- 20.** Prietaise įdiegtas lydysis saugiklis. Jei šviestuvą neįsijungia, pakeiskite lydijį saugiklį.
- 21.** I-ą elektros saugos klasę užtikrina bendra izoliacija bei apsauginis laidininkas (žeminimas) prijungtas prie metalinės šviestuvo dalies. Privalomas žeminimas
- 22.** II-ą elektros saugos klasę užtikrina bendra izoliacija ir dviguba izoliacija arba sustiprinta izoliacija. Žeminimas nėra būtinas.
- 23.** III-ą elektros saugos klasę užtikrina labai žemos įtampos maitinimas (mažesnis, nei 50 voltų). Žeminimas nėra būtinas.
- 24.** Neapsaugotas.
- 25.** Apsaugotas nuo kietųjų kūnų, kurių skersmuo didesnis, nei 50 mm. patekimo.
- 26.** Apsaugotas nuo kietųjų kūnų, kurių skersmuo didesnis, nei 12 mm. patekimo.
- 27.** Apsaugotas nuo kietųjų kūnų, kurių skersmuo didesnis, nei 2,5 mm. patekimo.
- 28.** Apsaugotas nuo kietųjų kūnų, kurių skersmuo didesnis, nei 1 mm. patekimo.
- 29.** Apsaugotas nuo dulkių patekimo.
- 30.** Visiškai apsaugotas nuo dulkių patekimo.
- 31.** Neapsaugotas.
- 32.** Apsaugotas nuo statmenai krentančių vandens lašų patekimo.
- 33.** Apsaugotas nuo vandens lašų, kurių kritimo didžiausias kampas yra 15°, patekimo.
- 34.** Apsaugotas nuo lietaus.
- 35.** Apsaugotas nuo vandens pūslių.
- 36.** Apsaugotas nuo vandens čiurkšlių.
- 37.** Apsaugotas nuo stiprių vandens čiurkšlių.
- 38.** Apsaugotas nuo laikino įmerkimo.
- 39.** Apsaugotas nuo įmerkimo tam tikram laikui.
- 40.** Prietaisas neturi būti uždengiamas šilumą izoliuojančia medžiaga.
- 41.** Dėmesio, elektros smūgio pavojus.
- 42.** Nežiūrėkite tiesiai į šviesos šaltinį.