

ideal lux®

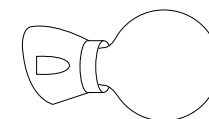
Winery AP1



Lampada da parete
Wall lamp
Applique
Wandleuchte
Lámpara de pared
Настенные светильники



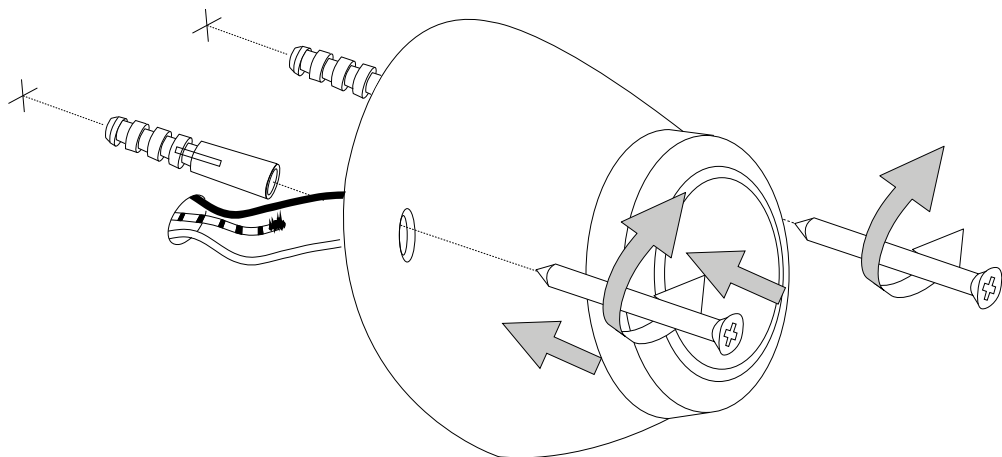
max 1 x 60W E27 / 220~240V
50/60Hz
- 8021696180298 BIANCO
- 8021696180304 NERO



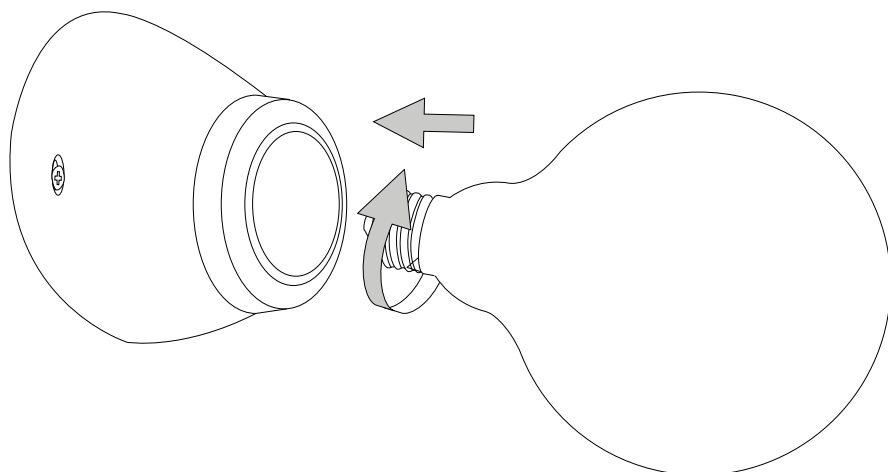
—7,5—

— 7 —

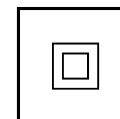
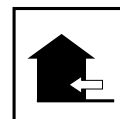
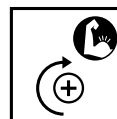
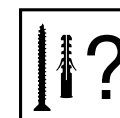
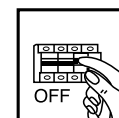
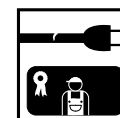
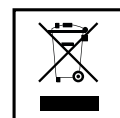
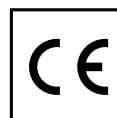
5



6



2 ⚠

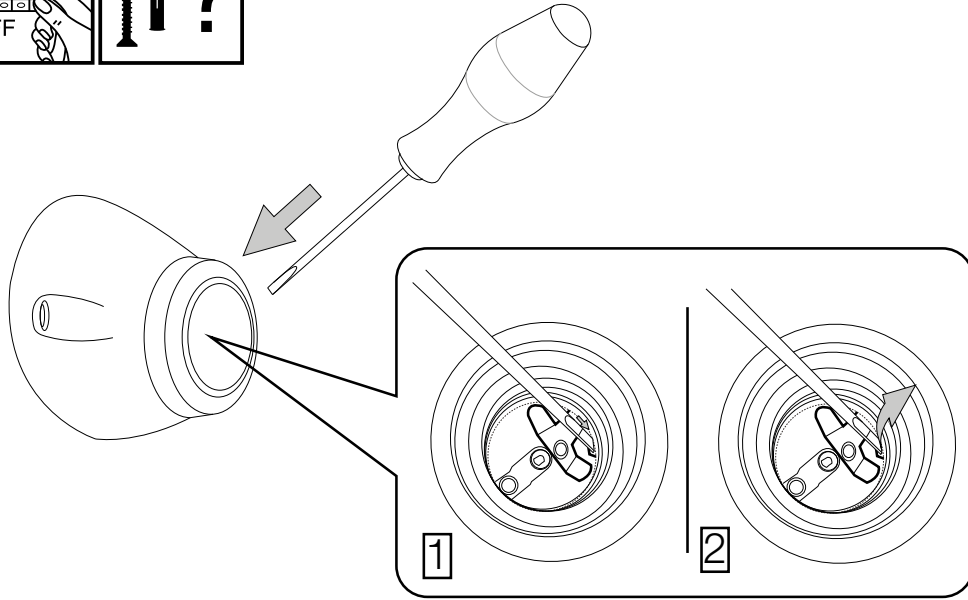


IDEAL LUX s.r.l.
Via Taglio Destro 32
30035 Mirano (VE) Italy
www.ideal-lux.com

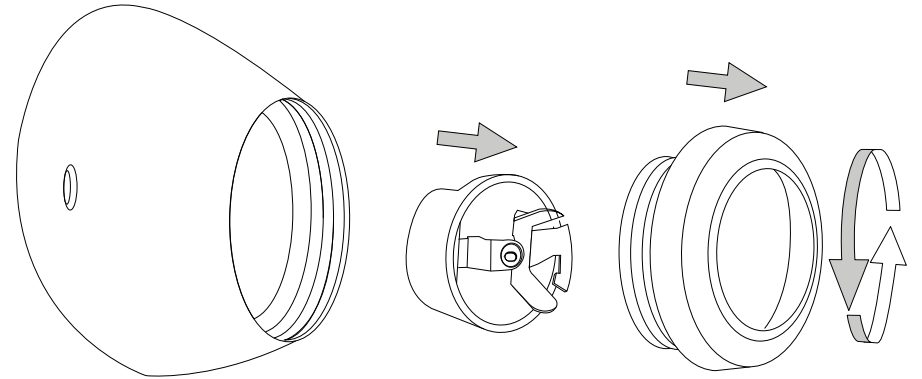
IDEAL LUX Warehouse
Via delle Industrie, 8/D
30036 Santa Maria di Sala (Venezia)
8.00 - 12.00 / 13.30 - 17.00



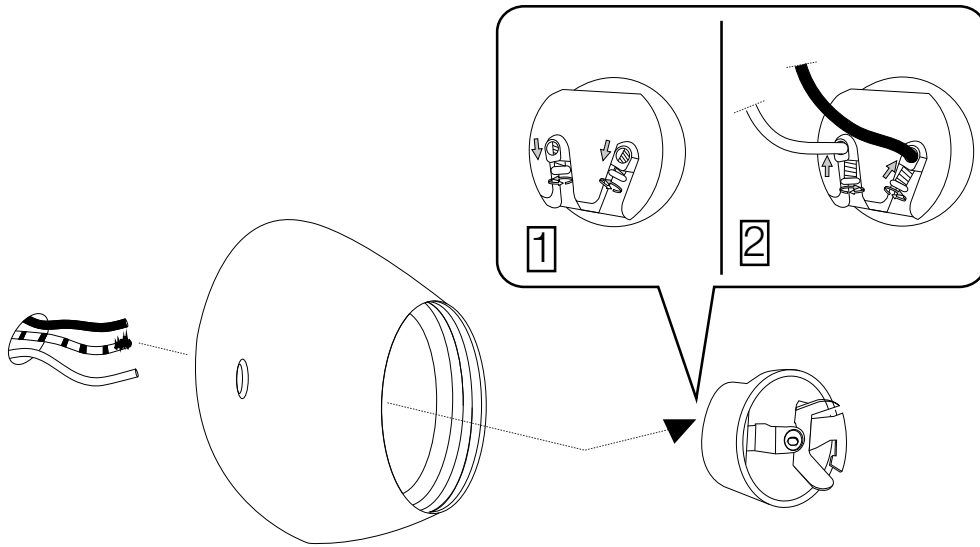
1



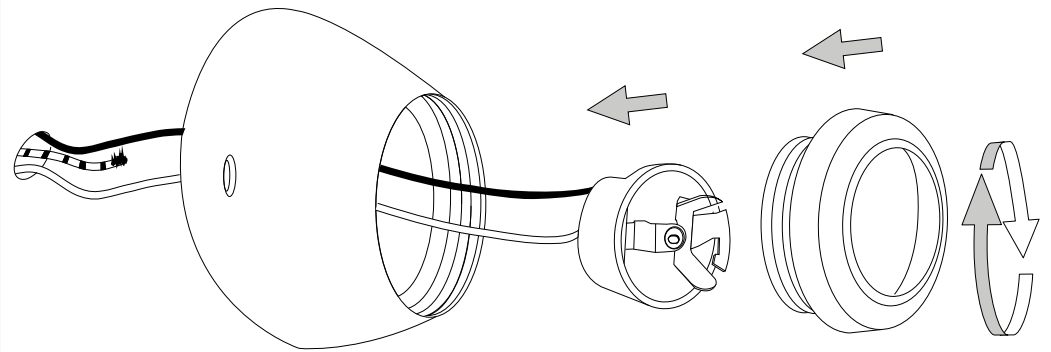
2



3



4



- 6.
7. för det material som de ska fästas på. De som följer med kan vara olämpliga.
8. Dra åt skruvarna ordentligt för att undvika kontaktproblemer.
9. Den här produkten får endast installeras inomhus.
10. LUPULSPBNMHNHNHUVWVTVVTHSPMUKMHSBNH
11. 7VKRLUPULSPBNMKNRPUSSSHPVUMVTVUVVHSPMUKMHSBNH
12. Produkt som endast kan installeras i taket.
13. Produkt som endast kan installeras på väggen.
14. Lampans vikt måste hållas upp av kedjan. Justera elkabeln så att den är längre än kedjan.
15. (Ujukihhnskshtwvtohxulmmlrvztpulefnlunpnlurh
16. 4LSSSHUNSKSHTVUVJOKLILSSEMETSLEHSSPKKLPUPPTPHUKMRLDLQORSSHZ som anges på ikonen. Lampan kan orsaka brand om minimiavståndet inte iakttas.
17. .SKSHTWTLKLNLUKKB(Ujukihhnskshtwvtprrhtlkkluuhzivs HSNVLSUSHTWSPYJRLHTHPUHPSSSLBISUHPUIUHUKL
18. 6TLRLDLJSHZWRLLSSLEKLYZKLNLUHFWJOLUKHFK reservdelar som överensstämmer med kraven i säkerhetsföreskrifterna.
19. Ljuskälla med ljusavgivande dioder (LED) som ej kan ersättas. Demontera inte produkten för KPVKLQHRHUBKHBVULUVWKLUPULPHUL9LUNELKMRPNKRVJOUKPR SÖPUNZLKL SVJOUHRHUNUNZLKL
20. 7VKRLUPMCKKTLKPRUN6TSHUWUPULPUKZHRPUNLUIH
21. 2SH0,SÖRLDLNHHULAKHDKPZSLPUNLUVJOHLURKSKLKHUKHUJUPUN anslutning till lampans metallstomme. Obligatorisk jordanslutning.
22. 2SH00,SÖRLDLNHHULAKHDKPZSLPUNLUVJOHLUKLSPZSLPUNLSSHLUMJE tärt isolering. Jordanslutning behövs inte.
23. 2SH000,SÖRLDLNHHULAKHDPSSMEZSTLKTJRLSfRnUpPUPUNUKLYS[Jordanslutning behövs inte.
24. .BKHKH
25. RKKHKTPUUNHMHBRVWLKLUKPHTLLEYT
26. RKKHKTPUUNHMHBRVWLKLUKPHTLLEYT
27. RKKHKTPUUNHMHBRVWLKLUKPHTLLEYT
28. RKKHKTPUUNHMHBRVWLKLUKPHTLLEYT
29. RKKHKTPUUNHJKHTT
30. VHSBKKTPUUNHJKHTT
31. .BKHKH
32. RKKHKTVLPRHSHHUKVW
33. VAKKHKPKTHSÖPUN
34. RKKHKTVNU
35. RKKHKTVHUBUR
36. RKKHKTVHULSHY
37. RKKHKTVBRHHULSHY
38. RKKHKTVSSMPPSNULKURUPUNPHLU
39. RKKHKTVSfRUnHfPNULKURUPUNPHLU
40. 7VKRLUPSPBNMHNHNHJRLZLKYPRZSLMAUKLTHLPHS
41. Varning, risk för elektrisk stöt.
42. Tiitta inte direkt in i ljuskällan.

SL – VARNOSTNA NAVODILA

1. (VMPaVSUQaHo[LLYRLNHNHVVZLNHBUKHKH,5
2. LNHHMHZULZLVKSHNHPTLKVIP7HQLRVTMHSULVKMKRLaLaPaVKSNNHUOTZ PVPZOPORHCQJPOVWUHUPOVAHUPTHCNSLKHUHT7PUVBIPHUQ
3. AHRVUVKHGUVLRKaHO[LUHTLPLHMHZUPWZISQULNHLSLRP7H0
4. 6LQaNHUQLSLRP7UPRHILSBRVKVHUHHQHaHTLUGPaRSQVVPaHBSLJWISHALUP VKHBSLJHSPWZISQJPLSLRP7HY
5. 7KKUHTLZHUOTHSPRHRUPTPRVSPBKMLSUPTPKLSPZSLQaRSQJLLSLRP7UVUHHBUD
6. 7VBTLaUPKLSPHMHSHORVKVZULQZRLTLWIK
7. BRTHLPHSaHO[HWZILUWVaHWKPLVHIPKaLUPBRLPUSVURLNSLKLHU THLPHSUHRHLKNNHBOIVZKPS7PSVULUPWVTVVIPPUPaLU
8. VVaH[NUPLZPBRKHWVPLGuhLPRVT
9. (MHQHTLUQUaSLaHUHTLPLJUVHUQWV
10. (MHUPWTLXUaHNHUKUQUVYTHSUUVLJSELVBPUL
11. (MHUPWTLXUaHULWUKUVUHTLPLJUVYTHSUUVLJSELVBPUL
12. (MHQHTLUQUaSLaHUVUHTLPL]
13. (MHQHTLUQUaSLaHURVUHTLPL]
14. LUVSXTVWVKWPLPNH5HPLUHWBOSUPRHILSHRVKHQKHSQVKLPNL
15. WHSBSLQBSRRLPULVZNHQUHLKULHJULTV7P
16. 4LKZBSRVPUVZSCUPTWKTLYTjKUVJHQUUQHUVVHaKHSORQWJHQB PRVUH6LZUHKLKULHUVVLMaKHSQULVGHSHORVSWV7PWHY
17. PöSRHaNMQUVaHöP7VHSBSLQBSRRLRPVaUH7LULZTPVYVTHSVNLUQL ZBSRLZTV7UVVNZQ07KaHTLUBVWHRHQHZVOSHKPQ
18. 6LQaHöP7UVZSVVRUUVHSPMaIPVNHHRVQHTLUBQPLTWMMIP[SLUHKVTL DLKLSLRPPaVSUQaHo[LaHRVURPQWVZ]
19. LSVIUPPpULaHTLUSÖPTPZSVIUPTP3,KPVKHTP5LMaBISÖCPaKLSRHQBTKPVKL SHORVBRKQW7P5LZBSÖQ/KV6PZLaSHUUVRVM,TWULWHSBQ VWSHSPHNZUP07PZS
20. (MHfHVHSRV6LZSULVUNaHTLUBQHVHSRV
21. 9HaYK0ILSLRP7UHaHöP7HaHNVVZCUHaVZVUVPaVSHJPQPaHöPUPTYKUPRVTVaLTSÖL] RPQLaHUUHRVURVVOPOS7P6LaUHVLaLTSÖL]

22. 9HaYK00ILSLRP7UHaHöP7HaHNVVZCUHaVZVUVPUKYVSPaVSHJPQPaVSHJPQ 6aLTSÖL[DWLKHUH
23. 9HaYK000ILSLRP7UHaHöP7HaHNVVZCUHaVPaRVUHUWVQPTUHWBUDTTHUQVf 6aLTSÖL[DWLKHUH
24. (MHUPaHöPLU
25. (MHQaHöPLUKVKVVTKPOKLSJLRHLPOWTLVZNHHT
26. (MHQaHöPLUKVKVVTKPOKLSJLRHLPOWTLVZNHHT
27. (MHQaHöPLUKVKVVTKPOKLSJLRHLPOWTLVZNHHT
28. (MHQaHöPLUKVKVVTKPOKLSJLRHLPOWTLVZNHHT
29. (MHQaHöPLUKVKVVTW\
30. (MHQWVSUVTHaHöPLUKVKVVTW\
31. (MHUPaHöPLU
32. (MHQaHöPLUKLPRHSUPTWKHUOTYKUPORHÖJ
33. (MHQaHöPLUKKAKHUOTYKUPORHÖJVKRVYTUHD7C
34. (MHQaHöPLUKKLUOT
35. (MHQaHöPLUKVKYKUPTPJRP
36. (MHQaHöPLUKVKYKUPTPJRP
37. (MHQaHöPLUKTV7UPTPYKUPTPJRP
38. (MHQaHöPLUKRVHRVHOVWPPQ/KV
39. (MHQaHöPLUKKVSNVHOVWPPQ/KV
40. (MHUPWTLXUaHWRP7HUCZSVJVPaVSHJPQPTTHLPHSVT
41. 7VaVHLWVSLRP7ULNHHKH
42. Prepovedano gledati v svetlobni vir.

FI - TURVAOHJEET

1. Laitte on eurooppalaisten turvastandardien EN 60 598-1 mukainen.
2. pöSHPLHLPHOpPpRPVPHSVLULUTRHUHÖPTPBRRLQPEVHLKUKP tietoa paikallisilta viranomaisilta.
3. 1VPKLURPUHZUUXppZUTRHPZPHZUUVUXPLHLQUPÖREPLOLU toimesta.
4. 1VSRVULUPÖROU[VUHOPUNVPVUHUPOKLHHRZUUVTHHUHSTPBBÖSSLL UTBUHPLUPÖREPLOLUVPTLQ
5. 2RLP7VPPÖSPHPUHLUULUHZUUBHPOVSVPTLULPLP
6. Laitteessa on osia, jotka voivat polttaa.
7. 2RPUTHLPHSHPHPLPZpRPPUUPHHPH2pRPPUUPZHLPHHSPPUZLSPHKQB tulppia. Toimitelet ruuvit ja pultit eivät välttämättä ole sopivia.
8. Kiristä kaikki ruuvit kunnolla välttääksesi kosketusongelmia.
9. Laitte voidaan asentaa vain sisätilaan.
10. 3HP[LPZLSSWZUULHHRZUUVTHHSPZPSSLUUVVPSL
11. 3HP[LPZLSSNZUULHHRZUUVTHHSPZPSSLUUVVPSL
12. Laitte, joka voidaan asentaa vain kattoon.
13. Laitte, joka voidaan asentaa vain seinään
14. Ketjun on kannatettava lampun painoa. Säädä sähköjohtoa siten, että se on ketjuun nähden pidempi.
15. 2pöHPUSHTWPKLUQOVLPSPVZPLHMPppp
16. 7KpHPHUSHTWGHSHPQLPULLjSPSSPRHRRLLEZVZPLTPUPTPLPZHTVPHPOLHHSWVUQZPUPTPLPBPULPUVKHLH
17. VBSHTWpöHPUpöSpZIVSPSSHTLRPöSHWHSVNNLUPSHTWHL LPPZURTPRZQVKHLBULQOPULUULURRUULHPOKLHHUULLU
18. 1VSHZVUTVHPRRRZVUHPOKLEHjSPpRpöTpSSpRZUUVTHHU TppZUTRHPHHVZPH
19. Valonlähde vaihtamattomilla valodiodeilla (LED). Älä pura tuotetta, sillä diodit voivat vahingoittaa silmiä. Älä upota veteen. Puhdista kostealla liinalla välttämällä liuotimia ja voimakkaita pesuainetta.
20. SHRRLLSSHHSHPL1VZHTWVPOKHSRHL
21. 3VRRHöPORBSSPKLUHRHHWOLPZVQZOKPUTHHKVPZRHVUSPP[SHTW metallirakenteeseen. Pakollinen maadoitus.
22. 3VRRH0öPORBSSPKLUHRHHWOLPZRHHRZURLHPULVUQZOKPUHHPHOPZL LPLZPHHKPTHKKVPH
23. Luokka III Sähköturvallisuuden takaa pienoisjännite (alle 50 V). Se ei vaadi maadoitusta.
24. Suojaamaton.
25. VBRPPU[PKLULZULPKLUZöpUTLUVSHQPKLUOHSRHPZBSPöpTT
26. VBRPPU[PKLULZULPKLUZöpUTLUVSHQPKLUOHSRHPZBSPöpTT
27. VBRPPU[PKLULZULPKLUZöpUTLUVSHQPKLUOHSRHPZBSPöpTT
28. VBRPPU[PKLULZULPKLUZöpUTLUVSHQPKLUOHSRHPZBSPöpTT
29. VBRVURLXPZSH
30. VBRVRVUHHUQULRUXPZSH
31. Suojaamaton.
32. VBRP[SHLZVVP[SH
33. Suojattu vedeltä korkeintaan 15° kallistuskulmassa.
34. Suojattu sateelta.
35. Suojattu vesiroiskeilta.
36. Suojattu vesisuihkelta.
37. Suojattu voimakkailla vesisuihkilla.
38. Suojattu väliaikaiselta upotukselta veteen.
39. VBRKLUULSÖVRSZHL[LU
40. Laitte ei sovellu suojattavaksi termisesti eristävällä materiaalilla.
41. Varoitus, sähköiskun vaara.

42. Älä katso suoraan valonlähteeseen.