

ideal lux®

IDEAL LUX s.r.l.
Via Taglio Destro 32
30035 Mirano (VE) Italy
www.ideal-lux.com

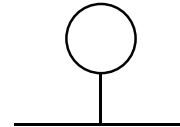
IDEAL LUX Warehouse
Via delle Industrie, 8/D
30036 Santa Maria di Sala (Venezia)
8.00 - 12.00 / 13.30 - 17.00

ideal lux®



REV 31/08/2021

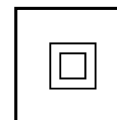
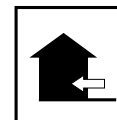
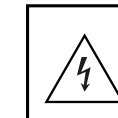
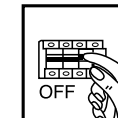
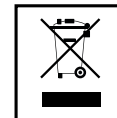
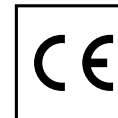
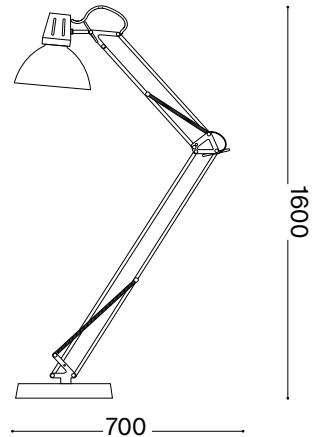
Wally PT1



Lampada da tavolo
Table lamp
Lampe de table
Tischlampe
Lámpara de sobremesa
Настольные лампы

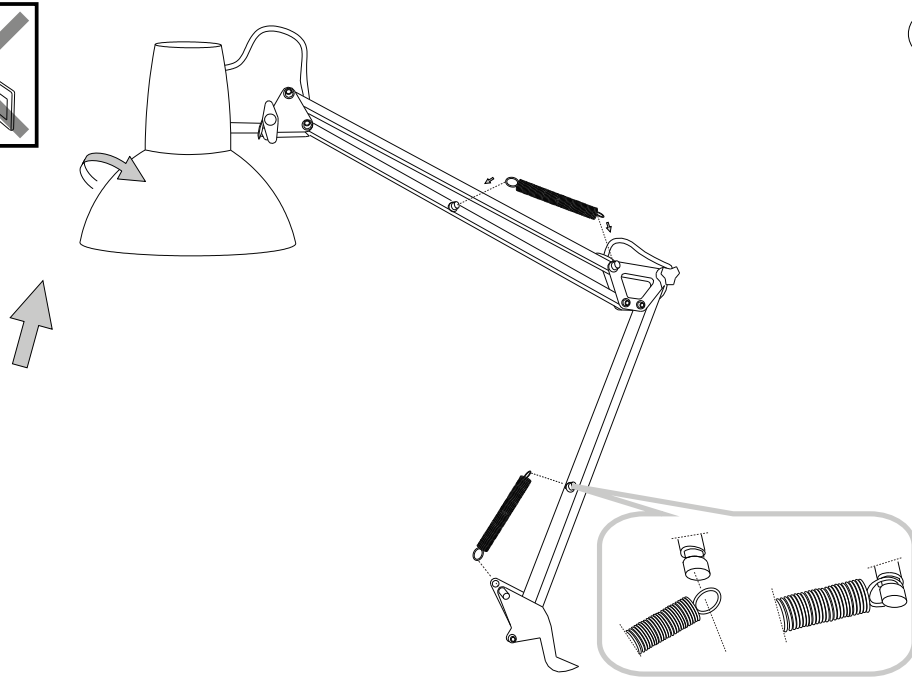
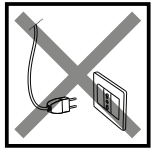


max 1 x 42W E27 / 220~240V
50/60Hz
- 8021696265292 TOTAL BLACK
- 8021696265308 TOTAL WHITE



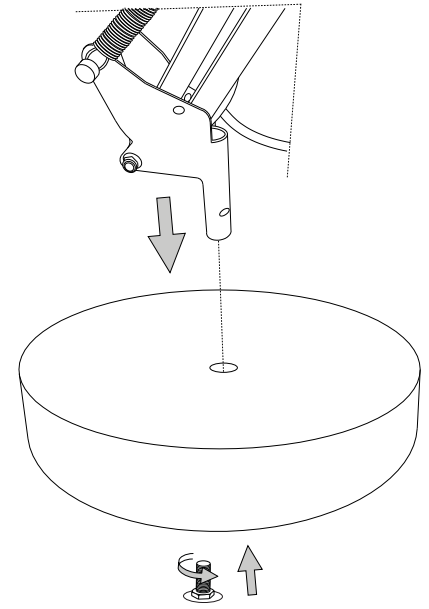
IDEAL LUX s.r.l.
Via Taglio Destro 32
30035 Mirano (VE) Italy
www.ideal-lux.com

IDEAL LUX Warehouse
Via delle Industrie, 8/D
30036 Santa Maria di Sala (Venezia)
8.00 - 12.00 / 13.30 - 17.00



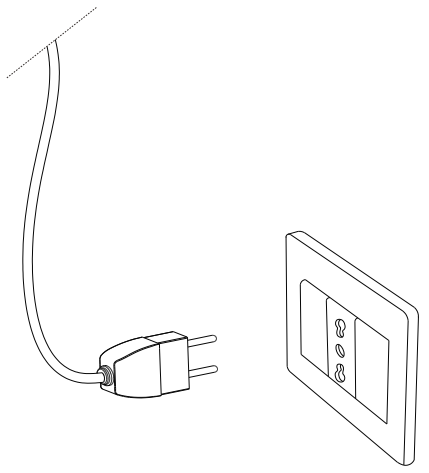
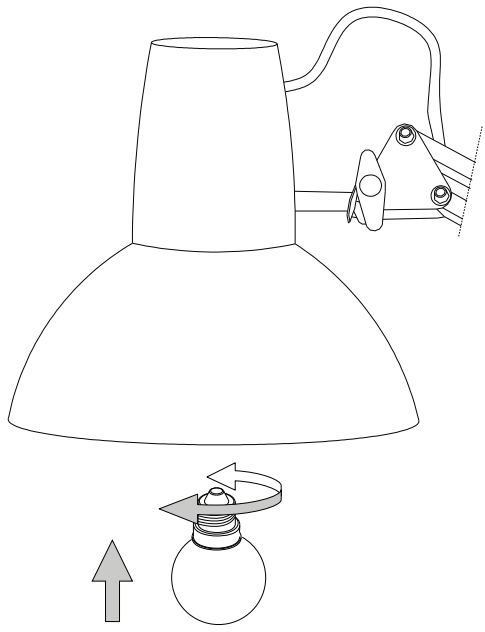
1

2



3

4



-
-
-
6. för det material som de ska fästas på. De som följer med kan vara olämpliga.
8. Dra åt skruvarna ordentligt för att undvika kontaktproblem.
- Den här produkten får endast installeras inomhus.
10. Ljuskällan ska vara av typen E27 och ha en maxeffekt på 25 W.
11. 7VKRLUPPULSpTSPNMKPRPUBSSHPVUMVZTUUVYHSPHUKMHSPNH
12. Produkt som endast kan installeras i taket.
13. Produkt som endast kan installeras på vägen.
14. Lampans vikt måste hållas upp av kedjan. Justera elkabeln så att den är längre än kedjan.
15. (UpukIHNSKSHTVWTOHXULMMLRVTPULEPNLNUPNLUPHRH
16. 4LSSHUNSKSHTVUVJOKLILSÄMETLSLPHHSSPKKLTPUPTPHUKMRLÖLÖLORSSHZ som anges på ikonen. Lampan kan orsaka brand om minimiavståndet inte iaktas.
17. SKSHTWTLKLNLUKKBK(UpukIHNSKSHTVWTPpRrHLLTKLUUHZVHSVSNLUSHTWSPYJRLHrHhPpUHPSSKLZSHPUHUHKLr
18. 6TLRÖRLÖLÖSHÖVRLSSLÖKLYZKLNLUHrHrVJOLUKHrLK reservdelar som överensstämmer med kraven i säkerhetsföreskrifterna.
19. Ljuskälla med ljusavgivande dioder (LED) som ej kan ersättas. Demontera inte produkten för KPVKLOHRHUBHKHÖVULUVVWKLUPULPHÖLUL9LUNELKMRPNKRJVJOUVKPR SÖPUNZLKLsvJOHRHUNÖPNLZLKS
20. 7VKRLUPMÖKKTLKÖRPUNÖTSHHWUPULpukÖHÖRPUNLUHr
21. 2SHÖ.SÖRLÖLNNHULMKHÖKÖPXSÖLPUNLUJOHLÖRKKSLKHÖKXHUÖPUN ansluten till lampans metallstomme. Obligatorisk jordanslutning.
22. 2SHÖO.SÖRLÖLNNHULMKHÖKÖPZSLÖPNUNLUJOHLÖKULSPZSLPUNLSSLHÖLUMÖE tärt isolering. Jordanslutning behövs inte.
23. 2SHÖO.SÖRLÖLNNHULMKHÖPSSMÖZSTLKTJRLÖrNUPÖPUNUPUNKLYS(Jordanslutning behövs inte.

24. ÖKKHK
25. RKKHKTVPUJUNHMÖRrVWVLKLUKPHTLÖEY
26. RKKHKTVPUJUNHMÖRrVWVLKLUKPHTLÖEY
27. RKKHKTVPUJUNHMÖRrVWVLKLUKPHTLÖEY
28. RKKHKTVPUJUNHMÖRrVWVLKLUKPHTLÖEY
29. RKKHKTVPUJUNHÖKHTT
30. VHSÖKKTVPULJUNHÖKHTT
31. ÖKKHK
32. RKKHKTVLÖRrHSHÖLÖUKVW
33. VÖKKHKÖKTHÖPUN
34. RKKHKTVÖNU
35. RKKHKTVHÖÖUR
36. RKKHKTVHÖÖSHY
37. RKKHKTVÖRrHÖLÖSHY
38. RKKHKTVSSMöPSSPNULÖÖURUPUNPHÖLU
39. RKKHKTVÖrUNHÖPNULÖÖURUPUNPHÖLU
40. 7VKRLÖPULSpTSPNMKPRPUBSSHPVUMVZTUUVYHSPHUKMHSPNH
41. Varning, risk för elektrisk stöt.
42. Tiitta inte direkt in i ljuskällan.

SL – VARNOSTNA NAVODILA

- (WMpAVSUÖaHÖLLYÖLNNHÖVÖLNNHÖUKHKH.5
- LNHHMHÖZULZLVKSHNHPTLKVIP7HÖLVRMTHMSULVKMKrLaLaPaVKSHNHUÖTZ ÖVÖÖPORHÖUÖOVÖWÖHUÖVÖaHÖUPTHÖNSLKLÜH7PUVÖpHÖUÖ
- AHRVUVKHÖVÖLVRKaHÖLÖHUHTLÖLÖHMHÖUÖVÖVÖISÖULNHLSLRÖP7HÖ
- 6LÖaVNHÖQLSLRÖP7UPRHLSÖVÖKVÖHUÖHÖaHTLÖÜBPÖaRÖVÖVÖPaHÖSLÖVÖSHÖLUP ÖKHÖSLJHSPÖVÖISÖUPLSLRÖPHY
- 7ÖKUHTLÖaHUÖTHSPRHÖRÖPTPRVSPÖKMLÖHSUÖTPKLSPZSLÖBaRÖÖPÖLLSLRÖP7UVUHHÖÖUÖ
- 7VÖTLÖaUPKLSPHÖMHÖSHORÖKVZÖLÖÖZÖRLÖTLÖWÖK
- ÖRTHLÖPHSaHÖLÖHVÖLULÖVÖaHÖKÖPÖVHÖPLÖÖaULÖÖRLÖPUÖSVÖRLNSLKLÜH THLÖPHSÖHRRHÖLNNHÖÖVÖVÖKÖPSP7PSVÖLUPÖVÖVÖVÖPÖPPÖÖaLU
- VÖaHÖLNUPLÖLÖÖRLKHÖVÖPÖLÖHÖLÖRVT
- (MHÖUHTLÖUÖSLaHUHTLÖLÖLUVÖUÖVÖV
- (MHÖPÖVTLÖUaHÖNHÖKUÖUÖVÖVTHSUVÖLÖSÖLÖVÖUL
- (MHÖPÖVTLÖUaHÖULÖVÖKUVÖUHTLÖLÖLÖHUÖVTHSUVÖLÖSÖLÖVÖUL
- (MHÖUHTLÖUÖSLaHÖVÖUHTLÖLÖL
- (MHÖUHTLÖUÖSLaHÖLÖURVÖUHTLÖLÖL
- LÖVXSPTVÖVÖKÖVÖPLÖNNH5HÖPLÖLÖMHÖÖSUPRHLSÖHRVKHÖKHSÖÖVKLÖPNL
- VHÖISÖQLÖÖBSRLRPULÖVÖNHÖUÖHLÖKULÖHÖLTV7P
- 4LKÖÖSRVPUVÖZÖÖUPTÖKTLVÖTÖKÖVÖUÖHÖUÖUÖHÖVÖVÖaHÖKHSÖÖRÖUÖHÖHÖ PRVUH6LZÜHLÖKULÖHÖVÖLÖMaHÖSQULÖVÖHSHORÖVÖVÖV7PWÖHY
- PÖSRHÖNHÖUÖVaHÖVÖVHÖISÖQLÖÖBSRLRPZÖVaUH7LULÖTÖPTVÖSVTHÖSVNLÖÖLÖZÖBSRLÖTV7UVZÖNÖÖ7ÖKaHTLÖUÖVÖVÖHRRHÖKÖHZVOSHÖPÖ
- 6LÖaHÖPÖUVZÖSVVÖLÖUVHSPÖaIPÖVNHÖRVÖaHTLÖUÖÖVÖLÖVHÖIPÖLÖSLUHÖVTL ÖLKLÖSLRPÖaVSUÖÖaHÖLÖLaHRVÖRÖPÖVÖKÖVÖ
- LÖSVUÖPÖVÖLaHTLÖUSÖPTÖZÖSVUÖTP3.KPVKHÖTP5LÖaHÖÖCPÖaKLSRHÖHÖTKPVKL SHORÖVÖVÖKÖÖV7P5LÖHÖÖÖVÖKÖV6PÖLaHÖHuÖVRVÖLÖTWULÖVHÖISÖÖ VÖSHSPHNÖZÖUPO7PÖS
- (MHÖHVHSRV6LZÖSULÖVÖNLaHTLÖUÖÖHVHSRV
- 9HÖaÖKÖLÖSLRÖP7UaHÖaHÖPÖaHNÖVÖÖLÖUaHÖVÖVÖPaVSHPÖÖPaHÖPÖUPTYÖKUPRVÖaLTSÖLÖRÖLÖaHUÖHRRVÖURÖVÖVÖÖSÖTPÖÖLÖaHUÖVÖLTSÖLÖL

22. 9HÖaÖKÖLÖSLRÖP7UaHÖaHÖPÖaHNÖVÖÖLÖUaHÖVÖVÖPÖKÖVÖVÖPaVSHPÖÖLÖPaVSHPÖU 6aLTSÖLÖÖVÖLÖKHUH
23. 9HÖaÖKÖOÖLÖSLRÖP7UaHÖaHÖPÖaHNÖVÖÖLÖUaHÖPaRVUÖHÖVÖÖPTUÖHÖVÖÖUTTHÖUÖVÖÖ 6aLTSÖLÖÖVÖLÖKHUH
24. (MHÖUPÖaHÖÖPLÖ
25. (MHÖCaHÖPLÖUKÖVKVÖVTÖKÖKLSJÖRHÖLÖPÖVÖLÖVÖNHÖTT
26. (MHÖCaHÖPLÖUKÖVKVÖVTÖKÖKLSJÖRHÖLÖPÖVÖLÖVÖNHÖTT
27. (MHÖCaHÖPLÖUKÖVKVÖVTÖKÖKLSJÖRHÖLÖPÖVÖLÖVÖNHÖTT
28. (MHÖCaHÖPLÖUKÖVKVÖVTÖKÖKLSJÖRHÖLÖPÖVÖLÖVÖNHÖTT
29. (MHÖCaHÖPLÖUKÖVKVÖVTÖWÖ
30. (MHÖÖVÖSVUÖTHaHÖPLÖUKÖVKVÖVTWÖ
31. (MHÖUPÖaHÖÖPLÖ
32. (MHÖCaHÖPLÖUKÖLÖPRHSUÖTKHÖUÖTYÖKUPÖRHÖÖUÖ
33. (MHÖCaHÖPLÖUKÖKHKHÖUÖTYÖKUPÖRHÖÖUÖVKRVÖTUHÖÖC
34. (MHÖCaHÖPLÖUKÖKLUÖT
35. (MHÖCaHÖPLÖUKÖYÖKUÖTPÖJÖRÖ
36. (MHÖCaHÖPLÖUKÖYÖKUÖTPÖJÖRÖ
37. (MHÖCaHÖPLÖUKÖTV7UÖPTÖPYÖKUÖTPÖJÖRÖ
38. (MHÖCaHÖPLÖUKÖRÖVÖRÖVÖVÖVÖPÖÖKV
39. (MHÖCaHÖPLÖUKÖKVSÖNVÖÖVÖVÖPÖÖKV
41. 7VaVÖLHÖVÖZSLRÖP7ULNNHÖKH
42. Prepevodano gledati v svetlobni vir.

FI - TURVAOHJEET

1. Laite on eurooppalaisten turvastandardien EN 60 598-1 mukainen.
2. pöSHPLÖLÖPHÖPÖpöRrVPHSVÖLÖLUTRÖHUÖHÖPTÖPÖÖRLÖÖVÖVÖHLÖUÖKÖ tietoa paikallisilla viranomaisilla.
3. 1VPKLURPUHÖZUÖppöZÖUTRÖRÖPÖZÖHUÖZUÖVÖLÖHÖLÖLÖÖPÖÖREPLÖLU toimesta.
4. 1VÖSRVPUÖPÖÖRÖUÖVUÖHÖPUNVÖPÖVÖUHÖPKLÖHÖRÖUVTHHÖHÖSTPÖÖÖPÖSSLL ÖTUÖHÖPÖLÖÖPÖÖREPLÖLUÖVPTLÖ
5. 2RLPÖVÖPÖÖSÖPHUHLUÖLULHÖZUÖLÖHÖPOVSÖVPTLÖULÖPÖ
6. Laitteessa on osia, jotka voivat polttaa.
7. 2RPUTHÖLÖPHHSPHÖHPÖLÖPÖpöRPPUÖPÖHÖP2pöRPPUÖPÖLÖPHHSPPUÖLÖSPÖHÖÖ tulppia. Toimitelet ruuvit ja pullit eivät välttämättä ole sopivia.
8. Kiristä kaikki ruuvit kunnolla välttääksesi kosketusongelmia.
9. Laite voidaan asentaa vain sisätilaan.
10. 3HPÖLPZÖLSSWÖZUÖLÖHÖRÖUVTHHÖSPÖÖSSLÖUÖUVPSSL
11. 3HPÖLPZÖLSSNÖZUÖLÖHÖRÖVÖMHUÖUVTHHÖSPÖÖSSLÖUÖUVPSSL
12. Laite, joka voidaan asentaa vain kattoon.
13. Laite, joka voidaan asentaa vain seinään
14. Ketjuun on kannatettava lampun painoa. Säädä sähköjohtoa siten, että se on ketjuun nähden pidempi.
15. 2pöHHPUSHÖÖÖPKLÖLÖVLPSPÖVÖPÖLÖHÖPTpöpöp
- 7KpöHPUHSHÖVÖHSHPÖLÖULLÖpöSPSSpöRÖRRLÖZVÖPÖLÖPUPTLÖpöZHTÖPÖ HPOLÖHÖHÖSVÖZÖUÖPUPTLÖpöLÖPUVÖKHÖLÖ
- VÖSHÖVÖPöHÖPöSöZIVÖSPSSHTLRÖÖSHÖVÖSVNVLÖUPSHTÖVÖLÖLÖPÖZURÖPRÖKÖVHLÖÖLÖÖPöLÖUULURRUÖLÖHÖPKLÖHHÖLÖLU
- 1VÖSHÖVUTÖVÖHÖRRÖZVÖUHÖPKLÖHÖHÖSPÖPöRöPöTpöSöPrÖUVTHHU TPpöZÖLÖRHÖPHÖVÖH
- Valonlähte voidaan atomilla valodiodeilla (LED). Älä pura tuotetta, sillä diodit voivat vahingoittaa silmiä. Älä upota veteen. Puhdista kostealla liinalla välttämällä liuotimia ja voimakkaita pesuaineita.
- SHRRÖLSSHHÖÖSHPLÖVÖHTVÖÖPÖKÖHÖSHRL
- 3VRRHöPÖRÖÖSSPKLÖHRRHÖÖLÖPÖVÖÖÖKÖPUTHÖHKVÖPÖRHVÖSPPLÖÖHTWÖ metallirakenteeseen. Pakollinen maadoitus.
- 3VRRHöPÖRÖÖSSPKLÖHRRHÖÖLÖPÖVÖRHRÖURLÖHÖLULÖVÖÖÖKÖPUHÖPHÖPÖLÖLÖPÖLPHÖKPTHÖHKVÖH
- Luokka III Sähköturvallisuuden takaa pienoisjännite (alle 50 V). Se ei vaadi maadoitusta.
- Suojaamaton.
- VÖRPPUÖLPKLÖZÖLÖPKLÖZÖpöUTLÖVSHÖÖPKLÖUHÖSRHÖPÖÖSPöpTT
- VÖRPPUÖLPKLÖZÖLÖPKLÖZÖpöUTLÖVSHÖÖPKLÖUHÖSRHÖPÖÖSPöpTT
- VÖRPPUÖLPKLÖZÖLÖPKLÖZÖpöUTLÖVSHÖÖPKLÖUHÖSRHÖPÖÖSPöpTT
- VÖRPPUÖLPKLÖZÖLÖPKLÖZÖpöUTLÖVSHÖÖPKLÖUHÖSRHÖPÖÖSPöpTT
- VÖÖÖURLÖPZÖSH
- VÖRÖRVUÖHUÖÖLÖURLÖPZÖSH
- Suojaamaton.
- VÖRÖPSHÖLÖVÖVPSH
- Suojattu vedelta korkeintaan 15° kallistuskulmassa.
- Suojattu sateelta.
- Suojattu vesiroiskeilta.
- Suojattu vesisuihkelta.
- Suojattu voimakkailla vesisuihkilla.
- Suojattu väliaikaiselta upotukselta veteen.
- VÖRÖKLUULÖÖVÖRZÖSHLÖLU
- Laite ei sovellu suojattavaksi termisesti eristävällä materiaalilla.
- Varoitus, sähköiskun vaara.

42. Älä katso suoraan valonlähteeseen.

العربية - تعليمات السلامة

1. تجهيز مطابق لمعايير السلامة الأوروبية EN 60598-1
2. ينبغي عدم إلقاء هذا التجهيز مع النفايات المنزلية العادية. من أجل التخلص استعمل لدى السلطات المحلية حول كفايات التجهيز.
3. وفقاً لبعض المعايير يجب أن يتم التثبيت بواسطة كهربائي مؤهل.
4. في حالة تلف الكابل الكهربائي الخارجي يجب استبداله حصراً عن طريق الجهة المنتجة، أو بائع التجزئة أو بواسطة كهربائي مؤهل.
5. الفصل دائماً التبار قبل الشروع في التثبيت أو أي نوع مسيئة.
6. تجهيز مزود بأجزاء قد تحرق.
7. كل مادة تتطلب ملحقات تثبيت خاصة. استخدم براغي ووحادات تثبيت ملائمة للمادة التي ستثبت بها. البراغي ووحادات التثبيت الجدارية المزودة مع التجهيز قد تكون غير ملائمة.
8. احكم جيداً جميع البراغي لتفادي مشكلات التماس.
9. يمكن تثبيت هذا التجهيز في الأماكن المغلقة فقط.
10. تجهيز غير ملائم للدمج مع أسطح قابلة عادة للاستعمال.
11. تجهيز غير ملائم للتثبيت المباشر على أسطح قابلة عادة للاستعمال.
12. يمكن تثبيت هذا التجهيز فقط بالسقف.
13. يمكن تثبيت هذا التجهيز فقط بالجدار.
14. يجب أن يكون وزن المصباح مدمجاً بالسلسلة. اضبط كابل الكبرياء بحيث يكون أطول من السلسلة.
15. استخدم فقطمصباح ذات قوة لا تتجاوز الجهد المذكور.
16. حافظ دائماً على الحد الأدنى من مسافة السلامة المشار إليها في الرمز، بين المصباح والغرض المضاد. قد يسبب المصباح حرق إذا لم يُمتثل للحد الأدنى من المسافة.
17. مصباح ذو حماية ذاتية. استخدم فقطمصابيح تحمل هذا الرمز. تصبح مصابيح الهالوجين ساخنة جداً. انتظر حتى تبرد قبل استبدالها.
18. إذا تشقق أو انكسر زجاج السلامة يجب استبداله على الفور باستخدام قطع غير متوافقة مع المعايير.
19. مصدر ضوضاء مع صمامات ثنائية باعثة لضوء ليد (LED) غير قابلة للاستبدال. لا تلك المنتج لأن الصمامات الثنائية قد تضر بالعينين.
- لا تغمّر في الماء. نظف بواسطة قطعة قماش رطبة مع تجنب استخدام المنظفات والمنظفات القوية.
20. تجهيز مزود بمتنصهر. إذا لم يشمل المصباح استبدال المتنصهر.
21. فئة 1 للسلامة الكهربائية مضمونة بالحرول الرئيسي وبموثبية الحماية (تاريخي) المرتبط بالهيكل المعدني للمصباح. تأريض إلزامي.
22. فئة 2 للسلامة الكهربائية مضمونة بالحرول الرئيسي وبعرول مزدوج أو عزل مقوى. لا يجب أن يكون له تاريخ.
23. فئة 3 للسلامة الكهربائية مضمونة بالتحذية ذات الجهد المنخفض جداً (أقل من 50 فولت). لا يجب أن يكون له تاريخ.
24. غير محمي.
25. محمي من دخول الأجسام الصلبة ذات قطر يزيد عن 50 ملم.
26. محمي من دخول الأجسام الصلبة ذات قطر يزيد عن 12 ملم.
27. محمي من دخول الأجسام الصلبة ذات قطر يزيد عن 2,5 ملم
28. محمي من دخول الأجسام الصلبة ذات قطر يزيد عن 1 ملم.
29. محمي من دخول الأثرية.
30. محمي بالكامل من دخول الأثرية.
31. غير محمي.
32. محمي من السقوط الرأسي لقطرات الماء.
33. محمي من سقوط الماء بعينى القصاه 15 درجة مئوية.
34. محمي من الأمطار.
35. محمي من رذاذ الماء.
36. محمي من سكب الماء.
37. محمي من التسبب القوي للماء.
38. محمي من الانغمار المؤقت.
39. محمي من الانغمار لوقت طويل.
40. تجهيز غير ملائم لتعطيلته بمادة عازلة للحرارة.
41. تنبيه، خطر صنعة كهربائية.
42. لا تحرق في مصدر الإضاءة.