

# ideal lux®

IDEAL LUX s.r.l.  
Via Taglio Destro 32  
30035 Mirano (VE) Italy  
www.ideal-lux.com

IDEAL LUX Warehouse  
Via delle Industrie, 8/D  
30036 Santa Maria di Sala (Venezia)  
8.00 - 12.00 / 13.30 - 17.00

# ideal lux®



REV 26/08/2021

## Tower PL1 Square



Lampada da soffitto  
Ceiling lamp  
Plafonnier  
Deckenleuchte  
Lámpara de techo  
Потолочные светильники

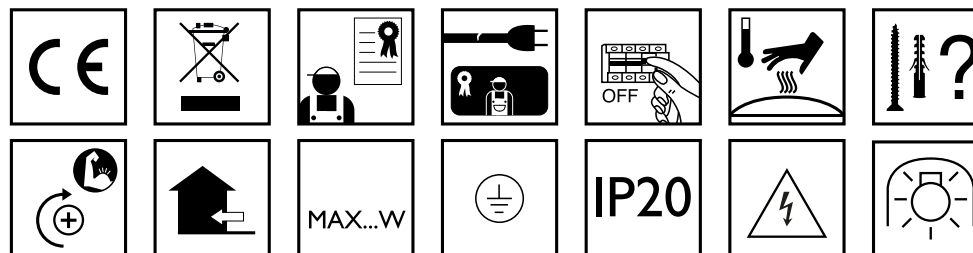


max 1 x 35W GU10 / 220~240V  
50/60Hz  
- 8021696155791 BIANCO



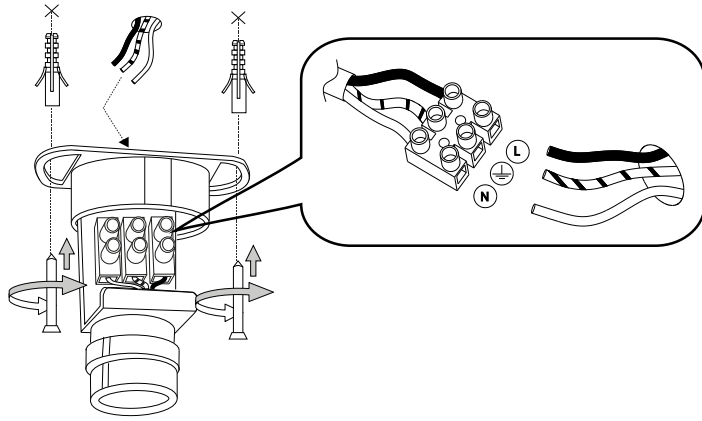
— 70 —

— 110 —

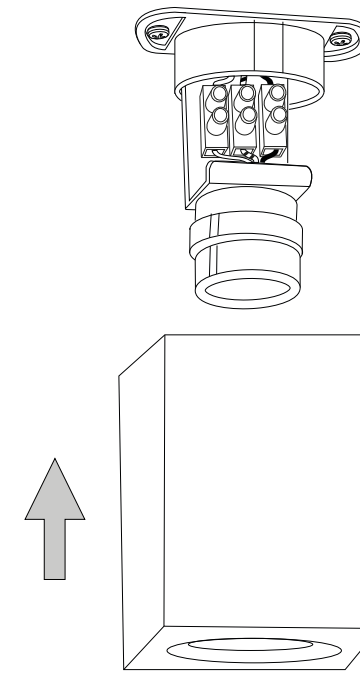


IDEAL LUX s.r.l.  
Via Taglio Destro 32  
30035 Mirano (VE) Italy  
www.ideal-lux.com

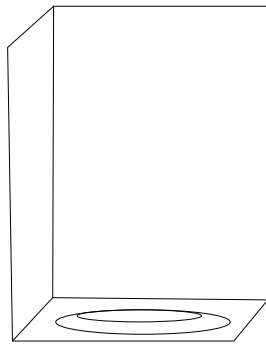
IDEAL LUX Warehouse  
Via delle Industrie, 8/D  
30036 Santa Maria di Sala (Venezia)  
8.00 - 12.00 / 13.30 - 17.00



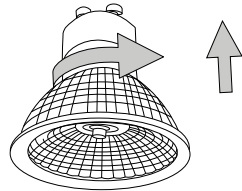
1



2



3



4







- 6.
7. för det material som de ska fästas på. De som följer med kan vara olämpliga.
8. Dra åt skruvarna ordentligt för att undvika kontaktproblemen.
9. Den här produkten får endast installeras inomhus.
10. LUPULSpTSPNMHNNHUMVVTUVVTHSPMAUKMHSPNH
11. 7VKRLUPULSpTSPNMKPRUPBSSHPVUMVTVUVVHSPMAUKMHSPNH
12. Produkt som endast kan installeras i taket.
13. Produkt som endast kan installeras på väggen.
14. Lampans vikt måste hållas upp av kedjan. Justera elkabeln så att den är längre än kedjan.
15. (UjukIHNNSEKSHTVTOHXULMMLRZTPULFENLUNUNPULHREH
16. 4LSSHUNSEKSHTVUUVJOKLILSEMETSLRHSSPKKLPUPPTPHUKMRLDLQLOSSHZ som anges på ikonerna. Lampan kan orsaka brand om minimiavståndet inte iaktas.
17. .SEKSHVTLKLNLUKKB(UjukIHNNSEKSHTVTPTRHTLKKLUUHZIVS HSNVNLUSHTWSPYJRLHTHPUHPSSSLZBSUHPUIUHUKLX
18. 6TLRDLQSHVRLSSLOKLYZKLNLUHREHJOLUKHFKK reservdelar som överensstämmer med kraven i säkerhetsföreskrifterna.
19. Ljuskälla med ljusavgivande dioder (LED) som ej kan ersättas. Demontera inte produkten för KPVKLOHRHUBKHKHUVULUWKLUPULPHLU9LUNELKMRPNKRVJOUKPR SÖPUNZLKL SVJOUERHUNUNUNZLKL
20. 7VKRLUPMEKKTLPKRPUN6TSHUWUPULPUKZHRPUNLUIHE
21. 2SH0,SÖRLDLNHHULMKHDKPZSLPUNLUVJOHLURKSKLKHUKHUJUPUN anslutning till lampans metallstomme. Obligatorisk jordanslutning.
22. 2SH00,SÖRLDLNHHULMKHDKPZSLPUNLUVJOHLUKLSPZSLPUNLSSMLUMJE tärt isolering. Jordanslutning behövs inte.
23. 2SH000,SÖRLDLNHHULMKHDXPSSMEZSTLKTJRLSfRNUppUUPUNUKLYS[ Jordanslutning behövs inte.
24. .BKHKH
25. RKKHKTVPUUNHMHBRVWVTKLUKPHLLETT
26. RKKHKTVPUUNHMHBRVWVTKLUKPHLLETT
27. RKKHKTVPUUNHMHBRVWVTKLUKPHLLETT
28. RKKHKTVPUUNHMHBRVWVTKLUKPHLLETT
29. RKKHKTVPUUNHKKHTT
30. VHSBKKTVPUUNHKKHTT
31. .BKHKH
32. RKKHKTVLPRHSHH[UKVW
33. VBKHKPKTHSÖPUN
34. RKKHKTVNU
35. RKKHKTVH[UBUR
36. RKKHKTVH[USHY
37. RKKHKTVBRHH[USHY
38. RKKHKTVSSMPPSNULKURUPUNPHLU
39. RKKHKTVSfRUNHFNULKURUPUNPHLU
40. 7VKRLUPSpTSPNMHREHJRHZLKLTPZPSLMAUKLTH[PHS
41. Varning, risk för elektrisk stöt.
42. Tiitta inte direkt in i ljuskällan.

## SL – VARNOSTNA NAVODILA

1. (VMPaVSUQaHO[LLYRLNHNHVVJLNLNHUKHKKH,5
2. LNHHMHZULZLVKSHNHPTLKVIP7HQLRVTMHSLUVMKRLLaPaVKSHNHUQTZ PVPZOPORHCQJPOVWUHUPOVaHUPTHCNSLKLUH7PUVjPIPHUB
3. AHRVUVKHGVLURVkaHO[LUHTLPLHMHREUPWISQULNHLSLRP7H0
4. 6LQaNHUQLSLRP7UPRHILSVKVKVHUUHQHaHTLUBPaRSUUVPaHBSLJWISHALUP VKHBSLJHSPWISQJPLSLRP7HY
5. 7KKUHTLZHUOTHSPRHRUPTPRVSPjKMLHSUPTPKLSPZSLQaRSQPLLSLRP7UVUHHBUD
6. 7VBTLaUPKLSPHMHSHORVKVZULQZRL[TLWIK
7. BRTH[PHSaHO[HVZLUWVjHMKPLVHIP[LaULPBRLPUSVURLNSLKLHU THLPHSUHRHLNHNH00VZKPKSP7PSVULUPWVYVIPPUPaLU
8. VVaH[NUPLZPBRKHHWVPLGuhLPRT
9. (MHQUHTLUQJSLaHUHTLPL[LUHUQWV
10. (MHUPWLLUJaHNHKKUQUVYTHSUUVJLSQJVPUL
11. (MHUPWLLUJaHULWUKUVUHTLPLUHUVTYSUVJLSQJVPUL
12. (MHQUHTLUQJSLaHUVUHTLPL[
13. (MHQUHTLUQJSLaHURVUHTLPL[
14. LUVSPTVMVKWVPLPNH5HPLUHMBSUPRHILSHRVKHQKHSQVKLPNL
15. VHSBSLQBSRRLPULVNHQJHLKULJHULTV7P
16. 4LKZBSRVPUVZSCUPTVKTLVTAjKUVJHQUUQHV0VjKaKHSORQJHHE PRVUH6ZULHLKLULHV0VLMaKHSQJLVGHSHORVSVWj7PVWHY
17. PÖSRHaNMQUVaH0P[VHHSBSLQBSRRLRPZVaUH7LULZTPVTVSHTVSNLUQZL ZBSRLZTV7UVZNYQ07KkaHTLUBVWVHRHCKHZVOSHKPQ
18. 6LQaH0P[VZRSVVRUUVHSPMaIPVNHHRVQHTLUBQPLTHWVHIP[SLUHKVTL QKLSLRPPaVSUQaHO[LaHRVURPQWKPZ
19. LSVIUPPpULaHTLUSQPTPZSVIUPTP3,KPVKHTP5LMaBESQPaKLSRH0BTKPVKL SHORVVRKQW7P5LZBESQ/KV6PZLaSHUUVRVM[TLUWLVHISQD VPSHSPHNKZUP07PES
20. (MHjHVHSRV6LZSULVUNLaHTLUBQJHVHSRV
21. 9HaYK0ILSLRP7UHaH0P[HaHNVV[SCUHaVZUVVUPaVSHJPQUPaH0P[PTYKUPRVTVaLTSQJ] RPQLaHUUHRVURVVPQGSY6[LaUHVaLTSQJ]

22. 9HaYK00ILSLRP7UHaH0P[HaHNVV[SCUHaVZUVVUPUKYQVSPaVSHJPQUPaVSHJPQ 6aLTSQJ[DMV]KHUH
23. 9HaYK000ILSLRP7UHaH0P[HaHNVV[SCUHaVZUVVUPVUHV0PPTUHV0UOTTHUQV 6aLTSQJ[DMV]KHUH
24. (MHUPaH0PLU
25. (MHQaH0P[LUKKVKVVTKPOKLSJLRH[POVTLVZNHHT
26. (MHQaH0P[LUKKVKVVTKPOKLSJLRH[POVTLVZNHHT
27. (MHQaH0P[LUKKVKVVTKPOKLSJLRH[POVTLVZNHHT
28. (MHQaH0P[LUKKVKVVTKPOKLSJLRH[POVTLVZNHHT
29. (MHQaH0P[LUKKVKVVTW\
30. (MHQVSVUVTaH0P[LUKKVKVVTW\
31. (MHUPaH0PLU
32. (MHQaH0P[LUKLP]RHVSUPTWKHUOTYKUPORH0J
33. (MHQaH0P[LUKKAKHUOTYKUPORH0JVKRVYTUHD7C
34. (MHQaH0P[LUKKLUOT
35. (MHQaH0P[LUKKYKUPTPJRP
36. (MHQaH0P[LUKKYKUPTPJRP
37. (MHQaH0P[LUKTV7UPTPYKUPTPJRP
38. (MHQaH0P[LUKRVHRVH0VWPPQ/KV
39. (MHQaH0P[LUKKVSNVH0VWPPQ/KV
40. (MHUPWLLUJaHWRPHUQZSVJUPaVSHJPQPTTH[PHSVT
41. 7VaVHLHVZSLRP7ULNHHKH
42. Prepovedano gledati v svetlobni vir.

## FI - TURVAOHJEET

1. Laitte eurooppalaisten turvastandardien EN 60 598-1 mukainen.
2. pöSHPLHLPHOpPpRPVPHSVQLLUTRHUH0PPTPBRRLPZVEHKLKQ tietoa paikallisilta viranomaisilta.
3. 1VPKLURPUHZUUXppZUTRHPZPHZUUVUXPLHLPLUOREPLOLU toimesta.
4. 1VSRVULUPORQJUVUHOPUNVPLVUHPOKLHRZPUVTHHUHSTPBEUSLL UTDUHPPLUOREPLOLUVPTL
5. 2RLPVPZPSHPUHLUULUHZUUBHPOVSVPTLUWLPj
6. Laitteessa on osia, jotka voivat polttaa.
7. 2RPUTH[PHHSPHHPPLPZpRPPUUPH[PH2pRPPUUPZH[PHHSPPUZLSPHK0B tulppia. Toimitelet ruuvit ja pultit eivät välttämättä ole sopivia.
8. Kiristä kaikki ruuvit kunnolla välttääksesi kosketusongelmia.
9. Laitte voidaan asentaa vain sisätilaan.
10. 3HP[LPZLSSWHzUULHRZPUVTHHSPZPSSLUUUVPSSL
11. 3HP[LPZLSSNzUULHRZVMHUUVTHHSPZPSSLUUUVPSSL
12. Laitte, joka voidaan asentaa vain kattoon.
13. Laitte, joka voidaan asentaa vain seinään
14. Ketju on kannatettava lampun painoa. Säädä sähköjohtoa siten, että se on ketjuun nähden pidempi.
15. 2pHPUSHUQPKLUQVLPSPVZPLHMPppj
16. 7KpHPHUSHUWGHSHPQLPULLjSPSSPRHRRLLZVZPLTPUPTPLPZHTVHP HPOLHHSVSVUQZPUPTPLPPLPUVKH[HL
17. VBSHTWpHPUPjSSpZIVSPSSHTLRPESHVSNVNLUPSHTW[LPZPURTPRZKVLJULQOPJLUULURRUULHPOKLHHUULU
18. 1VSHZVUTVHPRRRZVUHPOKLEHjSPEPpRjTpSSpRZPUVTHHU TppZUTRHPPHMVZPH
19. Valonlähde vaihtamattomilla valodiodeilla (LED). Älä pura tuotetta, sillä diodit voivat vahingoittaa silmiä. Älä upota veteen. Puhdista kostealla liinalla välttämällä liuotimia ja voimakkaita pesuainetta.
20. SHRRLLSSHHSHP[1VZHTWVPOKHSJRL
21. 3VRRH0pORBSSPKLUHRHHWLPZVZQOKPUTHHKVPRHVUSPP[SHTW metallirakenteeseen. Pakollinen maadoitus.
22. 3VRRH00pORBSSPKLUHRHHWLPZBRHRZURLHPULUWZQOKUPHHPHOPZL LPZLPHHKPTHHKVPE
23. Luokka III Sähköturvallisuuden takaa pienoisjännite (alle 50 V). Se ei vaadi maadoitusta.
24. Suojaamaton.
25. VBRPPU[PKLULZULPKLUZpUTLUVSHQPKLUOHSRHPZBSPpTT
26. VBRPPU[PKLULZULPKLUZpUTLUVSHQPKLUOHSRHPZBSPpTT
27. VBRPPU[PKLULZULPKLUZpUTLUVSHQPKLUOHSRHPZBSPpTT
28. VBRPPU[PKLULZULPKLUZpUTLUVSHQPKLUOHSRHPZBSPpTT
29. VBRVURLTPZSH
30. VBRVRVUHHUQJURLTPZSH
31. Suojaamaton.
32. VBRP[SHLZPZVPSH
33. Suojattu vedelta korkeintaan 15° kallistuskulmassa.
34. Suojattu sateelta.
35. Suojattu vesiroiskeilta.
36. Suojattu vesisuihkelta.
37. Suojattu voimakkailla vesisuihkilla.
38. Suojattu väliaikaiselta upotukselta veteen.
39. VBRKLUULSfVRSZHL[LU
40. Laitte ei sovellu suojattavaksi termisesti eristävällä materiaallilla.
41. Varoitus, sähköiskun vaara.

42. Älä katso suoraan valonlähteeseen.