

ideal lux®

IDEAL LUX s.r.l.
Via Taglio Destro 32
30035 Mirano (VE) Italy
www.ideal-lux.com

IDEAL LUX Warehouse
Via delle Industrie, 8/D
30036 Santa Maria di Sala (Venezia)
8.00 - 12.00 / 13.30 - 17.00

ideal lux®



REV 15/08/2021

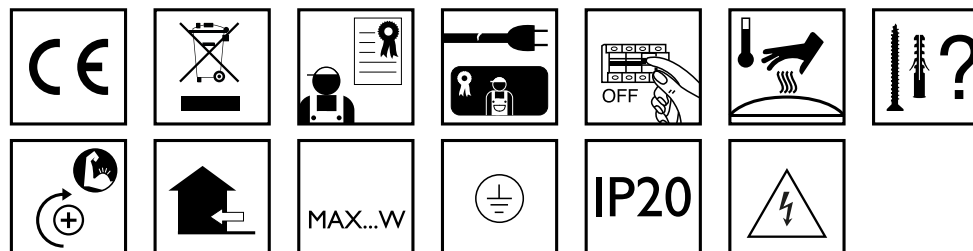
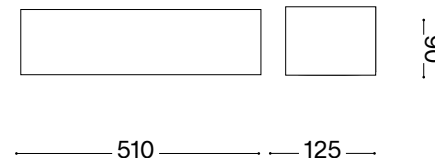
Soda AP2



Lampada da parete
Wall lamp
Applique
Wandleuchte
Lámpara de pared
Настенные светильники

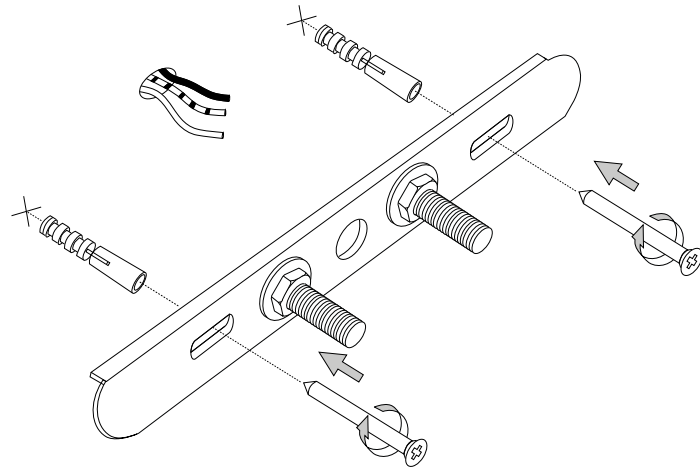


max 2 x 40W E14 / 220~240V
50/60Hz
- 8021696105727 BIANCO

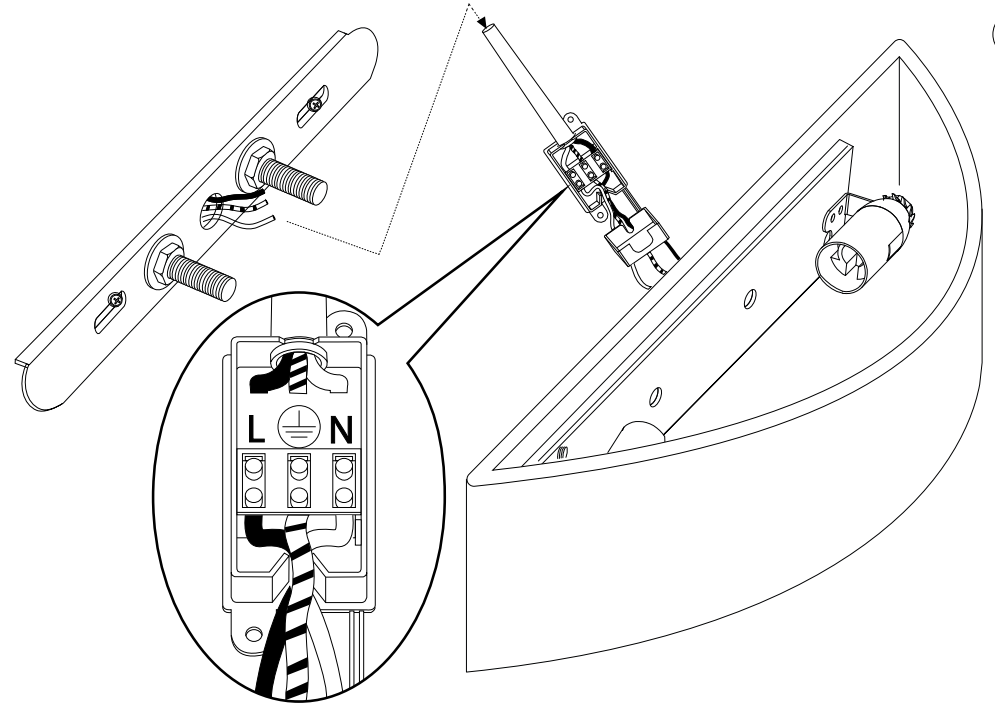


IDEAL LUX s.r.l.
Via Taglio Destro 32
30035 Mirano (VE) Italy
www.ideal-lux.com

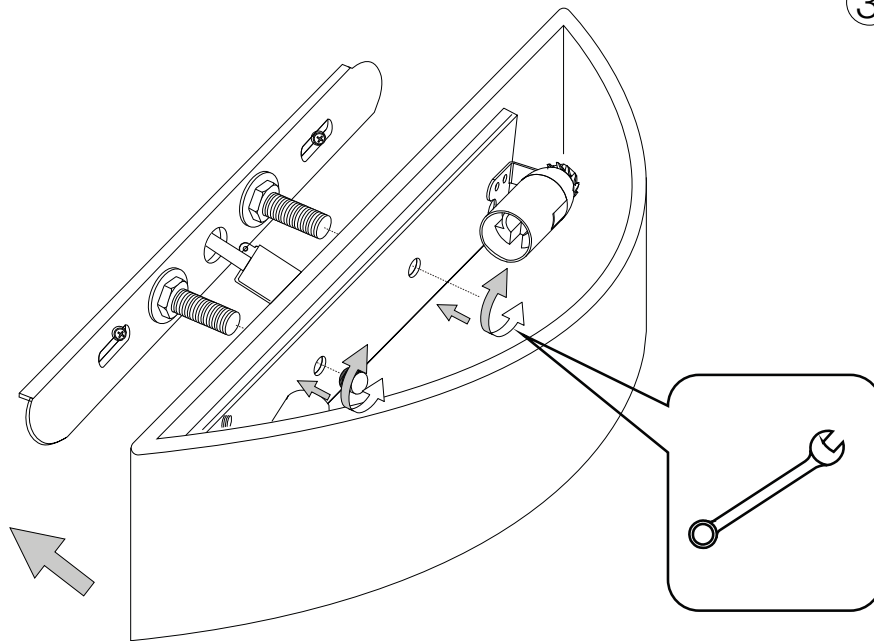
IDEAL LUX Warehouse
Via delle Industrie, 8/D
30036 Santa Maria di Sala (Venezia)
8.00 - 12.00 / 13.30 - 17.00



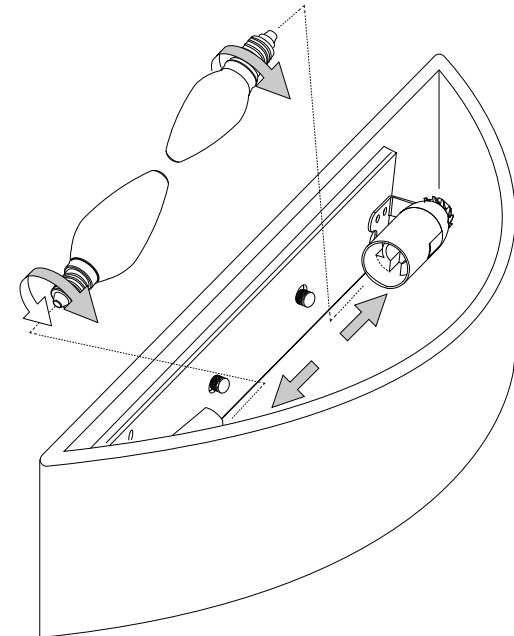
1



2



3



4

- 6.
7. för det material som de ska fästas på. De som följer med kan vara olämpliga.
8. Dra åt skruvarna ordentligt för att undvika kontaktproblemen.
9. Den här produkten får endast installeras inomhus.
10. LUPULSPBNMHNHHLUVVTVVTHSPMUKMHSFNH
11. 7VKRLUPULSPBNMHPKRPUBSSHPVUMVTVUVVHSPMUKMHSFNH
12. Produkt som endast kan installeras i taket.
13. Produkt som endast kan installeras på väggen.
14. Lampans vikt måste hållas upp av kedjan. Justera elkabeln så att den är längre än kedjan.
15. (UjukIHNNSEKSHTVTOHXULMMLRVTPULEPNLUNPNLURH
16. 4LSSHUNSEKSHTVUUVJOKLILSEMETSLRHSSPKKLPUPTPHUKMRLDLQORSSHZ som anges på ikonen. Lampan kan orsaka brand om minimiavståndet inte iakttas.
17. SEKSHVTLKLNLUKKB(UjukIHNNSEKSHTVTPTRHTLKKLUUHZIVS HSNVNLUSHTWSPYJRLHTHPUHPSSSLBISUHPUIUHUKL
18. 6TLRLDLHSHVRLSSLEKLYZKLNLUHHPVJOLUKHHLK reservdelar som överensstämmer med kraven i säkerhetsföreskrifterna.
19. Ljuskälla med ljusavgivande dioder (LED) som ej kan ersättas. Demontera inte produkten för KPVKLÖHRHUBKHBVULUVWKLUPULPHUL9LUNELKMRPNKRVJOUKPR SÖPUNZLKL SVJOUHRHUNUNZLKL
20. 7VKRLUPMEEKTKLKPUN6TSHUWUPULPUKZHÖRPUNLUIH
21. 2SHÖSÖRLDLNHHULAKHDKPZSLPUNLUVJOHLURKSKLKHUKHUJUPUN anslutning till lampans metallstomme. Obligatorisk jordanslutning.
22. 2SHÖÖSÖRLDLNHHULAKHDKPZSLPUNLUVJOHLUKLSPZSLPUNLSSHLUMJE tärt isolering. Jordanslutning behövs inte.
23. 2SHÖÖSÖRLDLNHHULAKHDPSSMEZSTLKTJRLSfRnUpPUPUNUKLYS[Jordanslutning behövs inte.
24. BKHKH
25. RKKHKTPUUNHMHÖRVWLKLUKPHTLLEYT
26. RKKHKTPUUNHMHÖRVWLKLUKPHTLLEYT
27. RKKHKTPUUNHMHÖRVWLKLUKPHTLLEYT
28. RKKHKTPUUNHMHÖRVWLKLUKPHTLLEYT
29. RKKHKTPUUNHJKHTT
30. VHSBKKTPUUNHJKHTT
31. BKHKH
32. RKKHKTVLPRHSHHLUKVW
33. VAKKHKPKTHSÖPUN
34. RKKHKTVNU
35. RKKHKTVHUBUR
36. RKKHKTVHULSHY
37. RKKHKTVHRHHULSHY
38. RKKHKTVSSMPPSNULKÖURUPUNPHLU
39. RKKHKTVSfRnHHPNULKÖURUPUNPHLU
40. 7VKRLUPSPBNMHNHJRHZLKLTPZPSLMAUKLTHLPHS
41. Varning, risk för elektrisk stöt.
42. Tiitta inte direkt in i ljuskällan.

SL – VARNOSTNA NAVODILA

1. (VMPaVSUQaHO[LLYRLNHNHVVZLNHBUKHKH,5
2. LNHHMHZULZLVKSHNHPTLKVIP7HQLRVTMHSULVKMKRLaLaPaVKSNNHUOTZ PVPZOPORHCUPOVNHUPOVHaHUPTHCNSLKHUHT7PUVaHPHUB
3. AHRVUVKHGUVLRKaHO[LUHTLPLHMHZUPWZISQULNHLSLRP7HÖ
4. 6LQaNHUQLSLRP7UPRHILSVKVKVHUHHQHaHTLUBPaRSÖVVPaHBSLJWISHALUP VKHBSLJHSPWZISQULSLRP7HY
5. 7KKUHTLZHUOTHSPRHRUPTPRVSPaKMLHSUPTPKLSPZSLQaRSÖP[LLSLRP7UVUHHBUD
6. 7VBTLaUPKLSPHMHSHORVKVZULÖPZRLTLWIK
7. ÖRTHLPHSaHO[HWZILUWVaHWKPLVHIP[LaULPÖRLPUVSÖVRLNSLKLHU THLPHSUHRHLKNNHÖVOVZKPSPP7PSVULUPWVTVVIPPUPaLU
8. VVaH[NUPLPÖRLKHVWPLGöHLPRVT
9. (MHÖUHTLUQUSLaHUHTLPLLUHUUVV
10. (MHÖPWLXUaHNHUKUQUVYTHSUUVLJÖLVPUL
11. (MHÖPWLXUaHULVUKUVUHTLPLUHUVTYSUVLJÖLVPUL
12. (MHÖUHTLUQUSLaHUVUHTLPL]
13. (MHÖUHTLUQUSLaHURVUHTLPL]
14. LUVSXTVWVKVHPLPNH5HÖPLUHHÖSUPRHILSHRVKHQKHSÖVKLPNL
15. VHSISÖSLPÖSRLRPULVZNHÖUHLKULHJULTV7P
16. 4LKÖÖSRVPUVZÖCUPTVKTLVTaKUVHÖHUÖHÖVÖVHaKHSÖRÖUJHÖ PRVUH6LZUHLLKULHUVÖLMaKHSÖULVÖHSHORVSVWV7PVÖHY
17. PÖSRHaNMÖUaHÖP[VHSISÖSLPÖSRLRPVaUH7LULZTPTVSVYTHSVNLUZL PÖSRLZTV7UVZNYÖÖ7KaHTLUBVWHRHÖKHZVOSHKPÖ
18. 6LQaHÖP[VZRSVVRUUVHSPMaIPVNHHRVÖHTLUBÖPLTHWHP[LSLUHKVTL ÖLKLSLRPaVSUQaHO[LaHRVURPÖVWZ]
19. LSVIUPPÖULaHTLUSÖPTPZSVIUPTP3,KPVKHTP5LMaHÖSÖCPaKLSRHÖÖTKPVKL SHORVWVKÖÖV7P5LPSÖÖ/KV6PZLaSHöUVRVWLTWULVHSISÖ P[VSHSPHNÖLUPÖ7PÖS
20. (MHÖHVHSRV6LZSULVÖNLaHTLUBÖCHVHSRV
21. 9HaYKÖILSLRP7UHaHÖP[HaHNVVÖCUHaVZUVVPaVSHJPÖUaHÖP[PTVYKUPRVTVaLTSÖL] RPÖLaHUUHRVURVÖVOPÖS7P6[LaUHVLaLTSÖL]

22. 9HaYKÖILSLRP7UHaHÖP[HaHNVVÖCUHaVZUVVPUKVYÖVSPaVSHJPÖUaVSHJPÖ 6aLTSÖL[ÖVWLKHUH
23. 9HaYKÖILSLRP7UHaHÖP[HaHNVVÖCUHaVZUVVPUKVYÖVSPaVSHJPÖUaVSHJPÖ 6aLTSÖL[ÖVWLKHUH
24. (MHÖUPaHÖPLU
25. (MHÖaHÖP[LUKVVKVVTKPOKLSJLRHLPOVTLVZNNHTT
26. (MHÖaHÖP[LUKVVKVVTKPOKLSJLRHLPOVTLVZNNHTT
27. (MHÖaHÖP[LUKVVKVVTKPOKLSJLRHLPOVTLVZNNHTT
28. (MHÖaHÖP[LUKVVKVVTKPOKLSJLRHLPOVTLVZNNHTT
29. (MHÖaHÖP[LUKVVKVVTW\
30. (MHÖVSVUVTaHÖP[LUKVVKVVTW\
31. (MHÖUPaHÖPLU
32. (MHÖaHÖP[LUKLP[HRHSUPTWKHUOTVYKUPORHÖJ
33. (MHÖaHÖP[LUKWKHUOTVYKUPORHÖJVKRVYTUHD7C
34. (MHÖaHÖP[LUKKLÖOT
35. (MHÖaHÖP[LUKVYKUPTPJÖP
36. (MHÖaHÖP[LUKVYKUPTPJÖP
37. (MHÖaHÖP[LUKTV7UPTPVYKUPTPJÖP
38. (MHÖaHÖP[LUKRVHRVÖVWVPPÖVKV
39. (MHÖaHÖP[LUKKSNNVÖVWVPPÖVKV
40. (MHÖPWLXUaHWRP[HUÖÖV[UPPaVSHJPÖPTTHLPHSVT
41. 7VaVHLVÖVSLRP7ULNHHKH
42. Prepovedano gledati v svetlobni vir.

FI - TURVAOHJEET

1. Laitte eurooppalaisten turvastandardien EN 60 598-1 mukainen.
2. pöSHPLHLPHÖPpöPpRVPHSVÖLLUTRHUHÖPTPÖÖRLÖPÖVÖHLKÖP tietoa paikallisilta viranomaisilta.
3. 1VPKLURPUHZUUVpöPZUTRHPZPHZUUVUVP[HLHLöPÖÖREPLOLU toimesta.
4. 1VÖRPVULPÖÖRÖVUÖHOPUNVP[ÖVUHÖKLEHRRÖVTHHUHSTPÖBÖPSSLL UTÖUHÖP[ÖÖPÖÖREPLOLUVPTLÖ
5. 2RLP[HPÖÖSHPUHLUULUHZUUVHPOVSVPTLULPö
6. Laitteessa on osia, jotka voivat polttaa.
7. 2RPUTHLPHSHPHPLPÖPpRPPUUP[HPH2pöRPPUUPZHLPHHSPPUVLSPHÖB tulppia. Toimitelet ruuvit ja pultit eivät välttämättä ole sopivia.
8. Kiristä kaikki ruuvit kunnolla välttääksesi kosketusongelmia.
9. Laitte voidaan asentaa vain sisätilaan.
10. 3HP[LPZLSSWZUULHHRZÖVTHHSPZPSSLUUVVPSL
11. 3HP[LPZLSSNZUULHHRZÖVTHHUUVTHHSPZPSSLUUVVPSL
12. Laitte, joka voidaan asentaa vain kattoon.
13. Laitte, joka voidaan asentaa vain seinään
14. Ketjun on kannatettava lampun painoa. Säädä sähköjohtoa siten, että se on ketjuun nähdän pidempi.
15. 2pöHPUSHÖÖPKLUÖVLPSPVÖP[HPPTpöP
16. 7KpHPHUSHÖVÖHSHPÖLÖULLöPSPSSPRHRRLLZVZP[TPUPTPLPZHTVÖ HPOLHHSVSVUÖZPUPTPLPöP[LUUVKHHL
17. VÖSHVÖPöHPUPöSöZIVSPSSHTLRPÖSHVHSVNNLUPSHTVHL LPPZURTPRÖKVHLöP[öP[LUULURRUULHPÖKLEHUULU
18. 1VSHVÖVUTVÖP[RRRZVUHÖKLEHHPSPÖPpRöPpTpSöPRZÖVTHHU TppZUTRHPPHVÖH
19. Valonlähde vaihtamattomilla valodiodeilla (LED). Älä pura tuotetta, sillä diodit voivat vahingoittaa silmiä. Älä upota veteen. Puhdista kostealla liinalla välttämällä liuottimia ja voimakkaita pesuainetta.
20. SHRRLLSSHH[HP[1VÖHTVÖPÖKHSöRL
21. 3VRRHöPÖRÖSSPKLUHRHHöP[ÖVÖÖKÖKPUTHHKVÖÖRHVUSPP[ÖHTW metallirakenteeseen. Pakollinen maadoitus.
22. 3VRRHöPÖRÖSSPKLUHRHHöP[ÖVÖÖKÖKPUTHHKVÖÖRHVUSPP[ÖHTW LÖZLPHHKPTHHKVÖ
23. Luokka III Sähköturvallisuuden takaa pienoisjännite (alle 50 V). Se ei vaadi maadoitusta.
24. Suojaamaton.
25. VÖRPPU[PKLULÖP[PKLUZöPöUTLUVSHÖPKLUOHSRHPZÖSPöPTT
26. VÖRPPU[PKLULÖP[PKLUZöPöUTLUVSHÖPKLUOHSRHPZÖSPöPTT
27. VÖRPPU[PKLULÖP[PKLUZöPöUTLUVSHÖPKLUOHSRHPZÖSPöPTT
28. VÖRPPU[PKLULÖP[PKLUZöPöUTLUVSHÖPKLUOHSRHPZÖSPöPTT
29. VÖÖULRXPZSH
30. VÖRVRVUHHUÖULRXPZSH
31. Suojaamaton.
32. VÖP[SHLÖVÖVPSH
33. Suojattu vedelta korkeintaan 15° kallistuskulmassa.
34. Suojattu sateelta.
35. Suojattu vesiroiskeilta.
36. Suojattu vesisuihkelta.
37. Suojattu voimakkailla vesisuihkilla.
38. Suojattu väliaikaiselta upotukselta veteen.
39. VÖRKLULÖP[VRZSHLLU
40. Laitte ei sovellu suojattavaksi termisesti eristävällä materiaallilla.
41. Varoitus, sähköiskun vaara.

42. Älä katso suoraan valonlähteeseen.