

# ideal lux®

IDEAL LUX s.r.l.  
Via Taglio Destro 32  
30035 Mirano (VE) Italy  
www.ideal-lux.com

IDEAL LUX Warehouse  
Via delle Industrie, 8/D  
30036 Santa Maria di Sala (Venezia)  
8.00 - 12.00 / 13.30 - 17.00

# ideal lux®



REV 22/08/2021

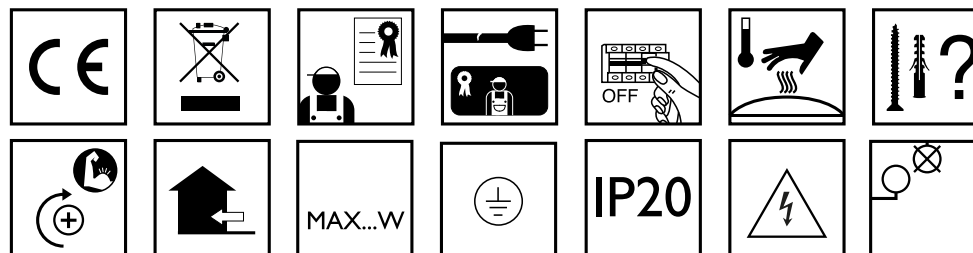
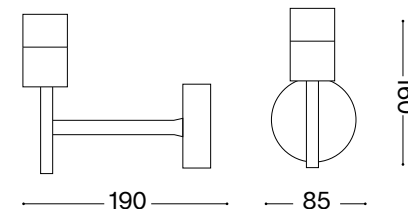
## Set Up MAP1



Lampada da parete  
Wall lamp  
Applique  
Wandleuchte  
Lámpara de pared  
Настенные светильники



max 1 x 60W E27 / 220~240V 50/60Hz  
- 8021696259765 BIANCO  
- 8021696259772 NERO  
- 8021696259796 NICKEL  
- 8021696259802 OTTONE



IDEAL LUX s.r.l.  
Via Taglio Destro 32  
30035 Mirano (VE) Italy  
www.ideal-lux.com

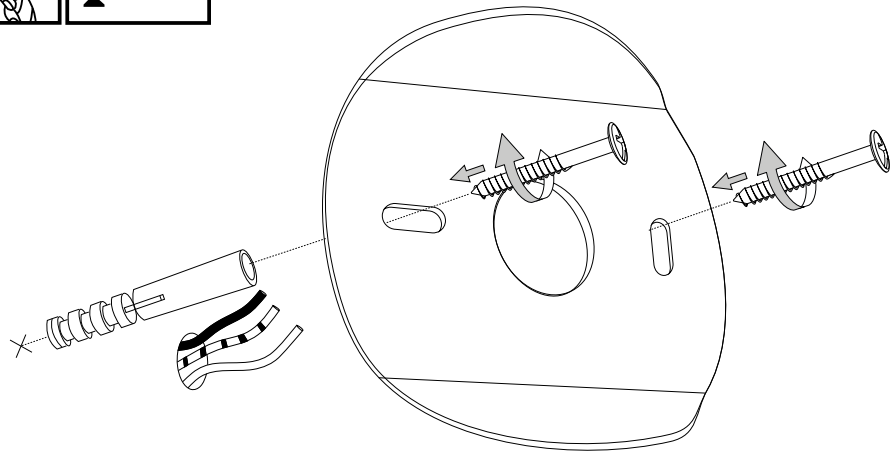
IDEAL LUX Warehouse  
Via delle Industrie, 8/D  
30036 Santa Maria di Sala (Venezia)  
8.00 - 12.00 / 13.30 - 17.00

ESEGUIRE LE OPERAZIONI SEGUENDO L'ORDINE PROGRESSIVO.  
FOLLOW THE ASSEMBLY INSTRUCTIONS BY READING THE NUMERICAL PROGRESSION.

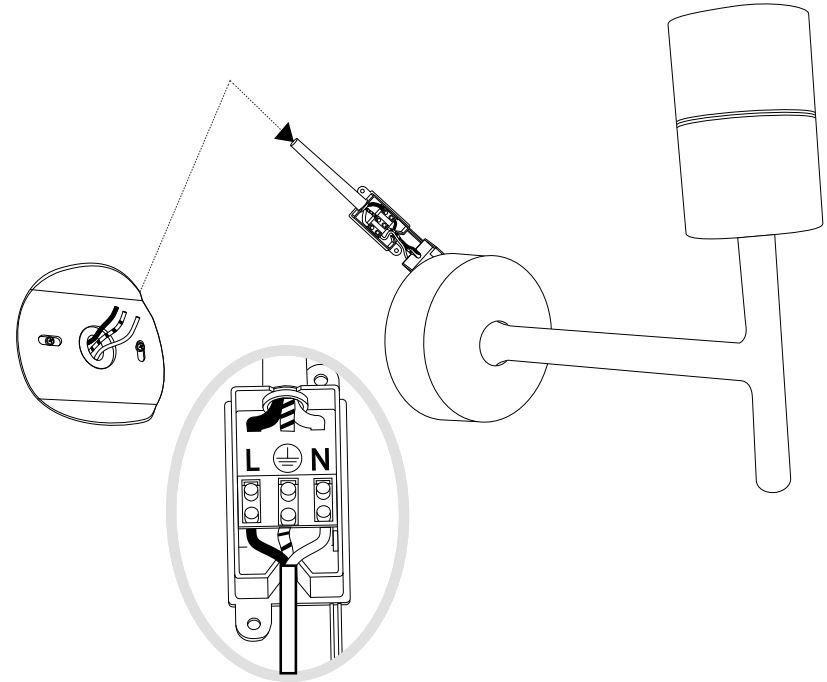
L'INSTALLAZIONE DI QUESTO APPARECCHIO DEVE ESSERE EFFETTUATA DA PERSONALE  
QUALIFICATO. THE LIGHTING FITTING SHOULD BE INSTALLED BY A QUALIFIED ELECTRICIAN.



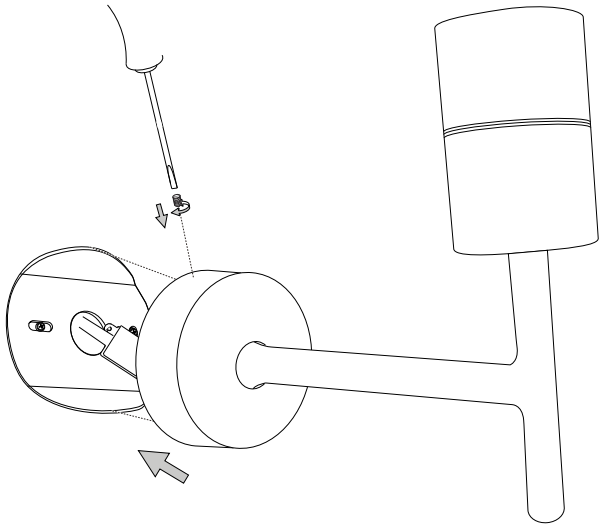
①



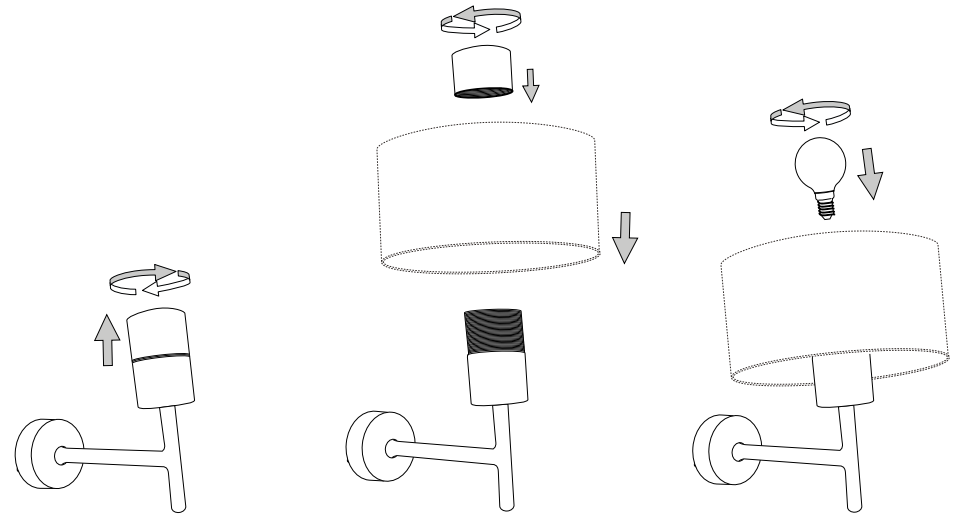
②



③



④



LA SICUREZZA DI QUESTO APPARECCHIO È GARANTITA SOLO CON L'USO APPROPRIATO DI QUESTE ISTRUZIONI, PERTANTO È NECESSARIO CONSERVARLE.  
THE SAFETY AND RELIABILITY ARE GUARANTEED ONLY WHEN INSTALLATION INSTRUCTIONS ARE PROPERLY FOLLOWED. PLEASE KEEP THIS INSTRUCTION SHEET FOR FUTURE REFERENCE.







- 6.
7. för det material som de ska fästas på. De som följer med kan vara olämpliga.
8. Dra åt skruvarna ordentligt för att undvika kontaktprobleml.
9. Den här produkten får endast installeras inomhus.
10. LUPULSpTSPNMHNNHUMVTVUVTSHSPMUKMHSPNH
11. 7VKRLUPULSpTSPNMKPRUPBSSHPVUMVTVUVTSHSPMUKMHSPNH
12. Produkt som endast kan installeras i taket.
13. Produkt som endast kan installeras på vägen.
14. Lampans vikt måste hållas upp av kedjan. Justera elkabeln så att den är längre än kedjan.
15. (UjukIHNNSEKSHTVTOHXULMMLRZTPULFENLUMUNPULHURH
16. 4LSSHUNSEKSHTVUUVJOKLILSEMETSLRHSSPKKLPUPPTPHUKMRLDLQORSSHZ som anges på ikonerna. Lampan kan orsaka brand om minimiavståndet inte iakttas.
17. .SEKSHVTLKLNLUKKB(UjukIHNNSEKSHTVTPTRHTLKKLUUHZIVS HSNVLSUSHTWSPYJRLHTHPUHPSSSLZBSUHPUIUHUKLX
18. 6TLRDLQSHVRLSSLOKLYZKLNLUHURHJOLUKHFKK reservdelar som överensstämmer med kraven i säkerhetsföreskrifterna.
19. Ljuskälla med ljusavgivande dioder (LED) som ej kan ersättas. Demontera inte produkten för KPVKLQHRHURBKHBVULUWVKLUPULPHUL9LUNELKMRPNKRVJOUKPR SÖPUNZLKL SVJOUHRHUNUNZLKL
20. 7VKRLUPMEEKTKLQRPUN6TSHUWUPULPUKQHRPUNLUIH
21. 2SH0,SÖRLDLNHHULMKHDKPZSLPUNLUVJOHLURKSKLKHUKHUJUPUN anslutning till lampans metallstomme. Obligatorisk jordanslutning.
22. 2SH00,SÖRLDLNHHULMKHDKPZSLPUNLUVJOHLUKLSPZSLPUNLSSMLUMJE tärt isolering. Jordanslutning behövs inte.
23. 2SH000,SÖRLDLNHHULMKHDPSSMEZSTLKTJRLSfRNUppUUPUNUKLYS[ Jordanslutning behövs inte.
24. .BKHKH
25. RKKHKTVPUUNHMHBRVWVTKLUKPHLLEYT
26. RKKHKTVPUUNHMHBRVWVTKLUKPHLLEYT
27. RKKHKTVPUUNHMHBRVWVTKLUKPHLLEYT
28. RKKHKTVPUUNHMHBRVWVTKLUKPHLLEYT
29. RKKHKTVPUUNHMKHTT
30. VHSBKKTVPUUNHMKHTT
31. .BKHKH
32. RKKHKTVLPRHSHH[UKVW
33. VAKKHKPKTHSÖPUN
34. RKKHKTVNU
35. RKKHKTVH[UBUR
36. RKKHKTVH[USHY
37. RKKHKTVBRHH[USHY
38. RKKHKTVSSMppSPNULKURUPUNPHLU
39. RKKHKTVSfRUNHPNULKURUPUNPHLU
40. 7VKRLUPSpTSPNMHNNHURHLKLYPZSLMUKLTHLPHS
41. Varning, risk för elektrisk stöt.
42. Tiitta inte direkt in i ljuskällan.

## SL – VARNOSTNA NAVODILA

1. (VMPaVSUCaHO[LLYRLNHNHVVDLNHNKHKH,5
2. LNHHMHZULZLVKSHNHPTLKVIP7HQLRVTMHSULVKMKRLaLaPaVKSNNHUOTZ PVPZOPORHCQJPOVNHUPOVWHUPTHCNSLKHU7PUVjPHUOB
3. AHRVUVKHGVOLRVKaHO[LUHTLPLHMHFUPWZISQULNHLSLRP7H0
4. 6LQaNHUQLSLRP7UPRHILSVKVKVHUUHQAHaHTLUBPaRSUUVPaHBSLJWISHALUP VKHBSLJHSPWZISQULSLRP7HY
5. 7KKUHTLQHUOTHSPRHRBPTPRVSPjKMLHSUPTPKLSPZSLQaRSQPLLSLRP7UVUHHBUD
6. 7VBTLaUPKLSPHMHSHORVKVZULQZRL[TLWK
7. BRTHLPHSaHO[HWZLUWVjHWKPLVHIP[LaULPBRLPUSVURLNSLKLHU THLPHSUHRRHLNHNHOIVKPKSP7PSVULUPWVYVIPPUPaLU
8. VVaH[NUPLZPBRKHWVPLGuhLPRT
9. (MHQUHTLUQUSLaHUHTLPLJUVHUQVY
10. (MHUPWLLXUaHNKUCUUVYTHSUUVLJSELVBPUL
11. (MHUPWLLXUaHULWUKUVUHTLPLJUVYTHSUUVLJSELVBPUL
12. (MHQUHTLUQUSLaHUVUHTLPL]
13. (MHQUHTLUQUSLaHURVUHTLPL]
14. LUVSPTVMVKWAPLPHNH5HBPULUHMBSUPRHILSHRVKHQKHSQVKLPNL
15. VHSBSLQBSRRLPULVNHQULHLKULHJULTV7P
16. 4LKQBSRVPUVZSCUPTWKTLYTjKUVJHQUUQHUVVjKaKHSORQWJHQB PRVUH6ZULHLKLULHVVDLMaKHSQULVGHSHORVSVWj7PVWHY
17. PÖSRHaNMQUVaH0P[VHSBSLQBSRRLRPVaUH7LULZTPVIVSYTHSVNLUQ&L QBSRLZTV7UVZNYQD7KkaHTLUBVYVHRHQKHZVOSHKPQ
18. 6LQaH0P[UVZRSVVRUUVHSPMaIPVNHHRVQHTLUBQPLTWHMIP[SLUHKVTL QLKLSLRPPaVSUCaHO[LaHRVURPQWKPZ]
19. LSVIUPPpULaHTLUSQPTPZSVIUPTP3,KPVKHTP5LMaBESQPaKLSRHQBTKPVKL SHORVVRKQW7P5LZBESQ/KV6PPLaSHUUVRVM[TWULVHSBQ VMSHSPHNKZUPQ7PES
20. (MHjHVHSRV6LZSULVUNLaHTLUBQHVHSRV
21. 9HaYK0ILSLRP7UHaH0P[HaHNVV[SCUHaVZUVVUPaVSHJPQUPaH0P[PTYKUPRVTVaLTSQ[ RPDLaHUUHRVURVQVOPQSTP6[LaUHVLaLTSQ[

22. 9HaYK00ILSLRP7UHaH0P[HaHNVV[SCUHaVZUVVUPUKYQVSPaVSHJPQUPaVSHJPQ 6aLTSQ[DWLKHUH
23. 9HaYK000ILSLRP7UHaH0P[HaHNVV[SCUHaVUPaVUHUWVQPTUHWBUDTTHUQV 6aLTSQ[DWLKHUH
24. (MHUPaH0PLU
25. (MHQaH0P[LUKKVKVVTKPOKLSJLRH[POWTLVZNHHT
26. (MHQaH0P[LUKKVKVVTKPOKLSJLRH[POWTLVZNHHT
27. (MHQaH0P[LUKKVKVVTKPOKLSJLRH[POWTLVZNHHT
28. (MHQaH0P[LUKKVKVVTKPOKLSJLRH[POWTLVZNHHT
29. (MHQaH0P[LUKKVKVVTW\
30. (MHQWVSUVTHaH0P[LUKKVKVVTW\
31. (MHUPaH0PLU
32. (MHQaH0P[LUK[LPRHSUPTWKHUOTYKUPORH0J
33. (MHQaH0P[LUKKAKHUOTYKUPORH0JVKRVYTUHD7C
34. (MHQaH0P[LUKKLUOT
35. (MHQaH0P[LUKKYKUPTPJRP
36. (MHQaH0P[LUKKYKUPTPJRP
37. (MHQaH0P[LUKTV7UPTPYKUPTPJRP
38. (MHQaH0P[LUKRVHRVHOVWPPQ/KV
39. (MHQaH0P[LUKKVSNVHOVWPPQ/KV
40. (MHUPWLLXUaHWRPHUQZSVJUPaVSHJPQPTTHLPHSVT
41. 7VaVHLHVSLSRP7ULNHHKH
42. Prepovedano gledati v svetlobni vir.

## FI - TURVAOHJEET

1. Laitte eurooppalaisten turvastandardien EN 60 598-1 mukainen.
2. pöSHPLHLPHOpPpRPVPHSVQLLUTRHUH0PPTPBRRLQPEVHLKUKQ tietoa paikallisilta viranomaisilta.
3. 1VPKLURPUHZUUXppZUTRHPZPHZUUVUXPLHLPLUPOREPLOLU toimesta.
4. 1VSRVULUPORQ[VUHOPUNVPLVUHPOKLHRZPUVTHHUHSTPBBUSLL UTBUHPPLUPOREPLOLUVPTLQ
5. 2RLPVPBPSpHPUHLUULUHZUUBHPOVSVPTLUWLPj
6. Laitteessa on osia, jotka voivat polttaa.
7. 2RPUTHLPHHSPHHPPLPpRPPUUPBPH2pRPPUUPZHLPHHSPPUZLSPHQB tulppia. Toimitelet ruuvit ja pultit eivät välttämättä ole sopivia.
8. Kiristä kaikki ruuvit kunnolla välttääksesi kosketusongelmia.
9. Laitte voidaan asentaa vain sisätilaan.
10. 3HP[LPZLSSWHzUULHRZPUVTHHSPZPSSLUUVVSSL
11. 3HP[LPZLSSNZUULHRZVMHUUVTHHSPZPSSLUUVVSSL
12. Laitte, joka voidaan asentaa vain kattoon.
13. Laitte, joka voidaan asentaa vain seinään
14. Ketju on kannatettava lampun painoa. Säädä sähköjohtoa siten, että se on ketjuun nähden pidempi.
15. 2pBHPUSHTWZPKLU[OVLPSPVZPLHPPTppjP
16. 7KpHPHUSHTWGHSHPQLPULLjSPSSPRHRRLLEVZPLTPUPTPLPZHTVP HPOLHSPWSVUQZPUPTPLPBPPLUUVKH[
17. VBSHTWpBHPUpSSpZIVSPSSHTLRPESHVSNVNLUPSHTW[ LPPZURTPRQKVHLBULQOP[LUULURRUULHPOKLHHUULU
18. 1VSHVUTVHPRRRZVUHPOKLEHjSPpRpPTpSSpRZPUVTHHU TppZUTRHPPHMVZH
19. Valonlähde vaihtamattomilla valodiodeilla (LED). Älä pura tuotetta, sillä diodit voivat vahingoittaa silmiä. Älä upota veteen. Puhdista kostealla liinalla välttämällä liuotimia ja voimakkaita pesuainetta.
20. SHRRLLSSHHLHP[1VZHTWBPPOKHSRL
21. 3VRRH0pORBSSPKLUHRHHWLPBZBQZOKPUTHHKVPQHRVUSPP[SHTW metallirakenteeseen. Pakollinen maadoitus.
22. 3VRRH0pORBSSPKLUHRHHWLPBZBHRZPURLHPULVUBQZOKPUHPHOPZ[ LPLZPHHKPTHKKVPH
23. Luokka III Sähköturvallisuuden takaa pienoisjännite (alle 50 V). Se ei vaadi maadoitusta.
24. Suojaamaton.
25. VBRPPU[PKLULZULPKLUZpUTLUVSHQPKLUOHSRHPZBSPpTT
26. VBRPPU[PKLULZULPKLUZpUTLUVSHQPKLUOHSRHPZBSPpTT
27. VBRPPU[PKLULZULPKLUZpUTLUVSHQPKLUOHSRHPZBSPpTT
28. VBRPPU[PKLULZULPKLUZpUTLUVSHQPKLUOHSRHPZBSPpTT
29. VBRVURLTPZSH
30. VBRVRVUHUSUJURLTPZSH
31. Suojaamaton.
32. VBRP[SHLQZVPSH
33. Suojattu vedeltä korkeintaan 15° kallistuskulmassa.
34. Suojattu sateelta.
35. Suojattu vesiroiskeilta.
36. Suojattu vesisuihkelta.
37. Suojattu voimakkailla vesisuihkilla.
38. Suojattu väliaikaiselta upotukselta veteen.
39. VBRKLUULSPVRSHL[LU
40. Laitte ei sovellu suojattavaksi termisesti eristävällä materiaalilla.
41. Varoitus, sähköiskun vaara.

42. Älä katso suoraan valonlähteeseen.