

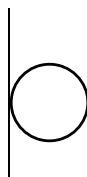
ideal lux®

IDEAL LUX s.r.l.
Via Taglio Destro 32
30035 Mirano (VE) Italy
www.ideal-lux.com

IDEAL LUX Warehouse
Via delle Industrie, 8/D
30036 Santa Maria di Sala (Venezia)
8.00 - 12.00 / 13.30 - 17.00

ideal lux®

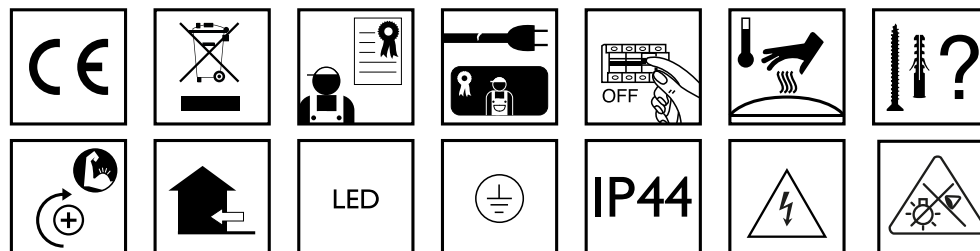
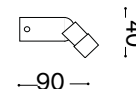
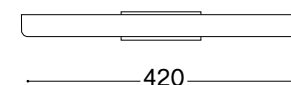
Riflesso AP D42



Lampada da parete
Wall lamp
Applique
Wandleuchte
Lámpara de pared
Настенные светильники

LED

11W LED / 220~240V 50/60Hz
- 8021696142296 BIANCO
- 8021696142272 CROMO



Driver sostituibile da un elettricista qualificato.
Replaceable control gear by a professional.

Fonte luminosa sostituibile da un elettricista qualificato.
Replaceable light-source by a professional.

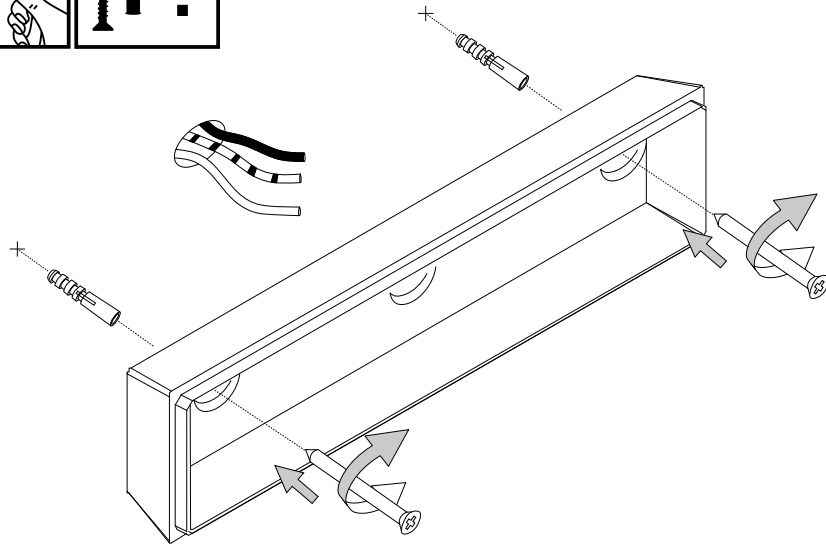
Questo prodotto è fornito con una sorgente luminosa di classe energetica /
This product is provided with a light source with energy class of:
G

IDEAL LUX s.r.l.
Via Taglio Destro 32
30035 Mirano (VE) Italy
www.ideal-lux.com

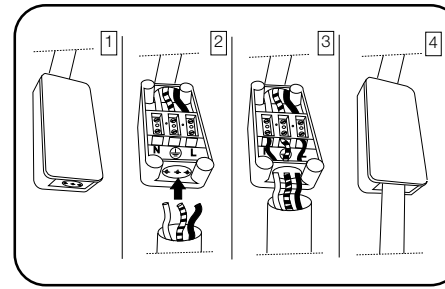
IDEAL LUX Warehouse
Via delle Industrie, 8/D
30036 Santa Maria di Sala (Venezia)
8.00 - 12.00 / 13.30 - 17.00

ESEGUIRE LE OPERAZIONI SEGUENDO L'ORDINE PROGRESSIVO
FOLLOW THE ASSEMBLY INSTRUCTIONS BY READING THE NUMERICAL PROGRESSION

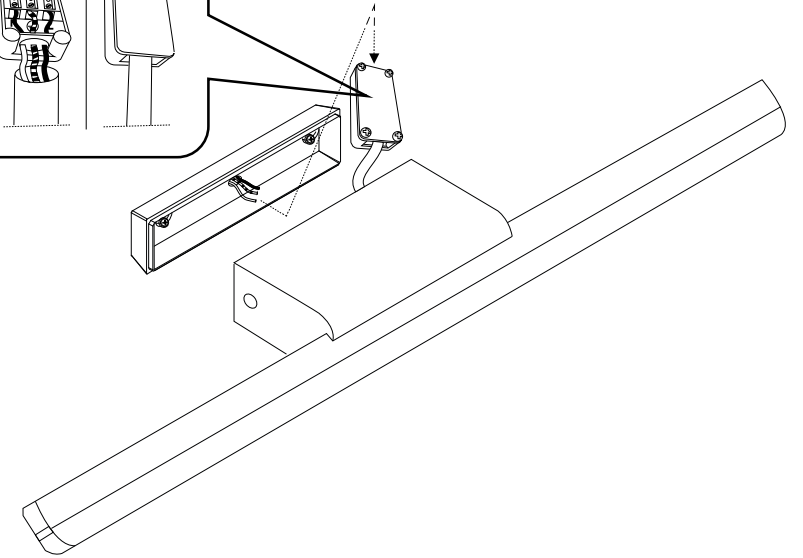
L'INSTALLAZIONE DI QUESTO APPARECCHIO DEVE ESSERE EFFETTUATA DA PERSONALE QUALIFICATO
THE LIGHTING FITTING SHOULD BE INSTALLED BY A QUALIFIED ELECTRICIAN



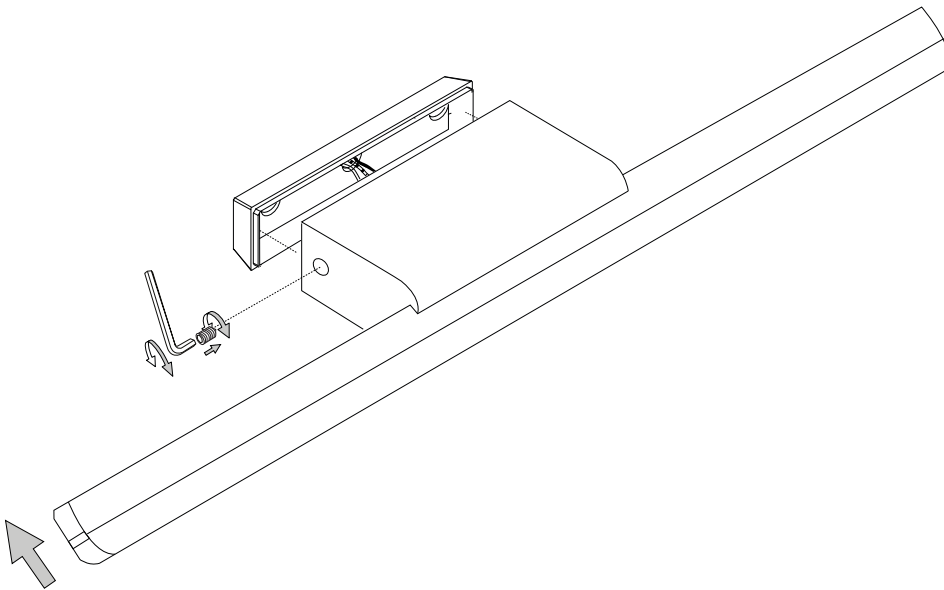
1



2



3



LA SICUREZZA DI QUESTO APPARECCHIO È GARANTITA SOLO CON L'USO APPROPRIATO DI QUESTE ISTRUZIONI, PERTANTO È NECESSARIO CONSERVARLE
THE SAFETY AND RELIABILITY ARE GUARANTEED ONLY WHEN INSTALLATION INSTRUCTIONS ARE PROPERLY FOLLOWED. PLEASE KEEP THIS INSTRUCTION SHEET FOR FUTURE REFERENCE.

- 6.
7. för det material som de ska fästas på. De som följer med kan vara olämpliga.
8. Dra åt skruvarna ordentligt för att undvika kontaktproblemen.
9. Den här produkten får endast installeras inomhus.
10. LUPULSpTSPNMHNNHUMVVTUVVTHSPMAUKMHSPNH
11. 7VKRLUPULSpTSPNMKPRUPBSSHPVUMVTVUVVHSPMAUKMHSPNH
12. Produkt som endast kan installeras i taket.
13. Produkt som endast kan installeras på vägen.
14. Lampans vikt måste hållas upp av kedjan. Justera elkabeln så att den är längre än kedjan.
15. (UjukIHNNSEKSHTVTOHXULMMLRZTPULFENLUNUNPUHREH
16. 4LSSSHUNSEKSHTVUUVJOKLILSEMETSLRHSSPKKLPUPPTPHUKMRLDLQLOSSHZ som anges på ikonerna. Lampan kan orsaka brand om minimiavståndet inte iaktas.
17. .SEKSHVTLKLNLUKKB(UjukIHNNSEKSHTVTPTRHTLKKLUUHZIVS HSNVNLUSHTWSPYJRLHTHPUHPSSSLZBSUHPUIUHUKLX
18. 6TLRDLQSHVRLSSLOKLYZKLNLUHREHJOLUKHFKK reservdelar som överensstämmer med kraven i säkerhetsföreskrifterna.
19. Ljuskälla med ljusavgivande dioder (LED) som ej kan ersättas. Demontera inte produkten för KPVKLOHRHUBKHKHUVULUWKLUPULPHLU9LUNELKMRPNKRVJOUKPR SÖPUNZLKL SVJOUERHUNUNUNZLKL
20. 7VKRLUPMEKKTLPKRPUN6TSHUWUPULPUKZHRPUNLUIHE
21. 2SH0,SÖRLDLNHHULMKHDKPZSLPUNLUVJOHLURKSKLKHUKHUJUPUN anslutning till lampans metallstomme. Obligatorisk jordanslutning.
22. 2SH00,SÖRLDLNHHULMKHDKPZSLPUNLUVJOHLUKLSPZSLPUNLSSMLUMJE tärt isolering. Jordanslutning behövs inte.
23. 2SH000,SÖRLDLNHHULMKHDEPSSMEZSTLKTJRLSfRNUppUUPUNUKLYS[Jordanslutning behövs inte.
24. .BKHKH
25. RKKHKTVPUUNHMHBRVWLKLUKPHTLLEYT
26. RKKHKTVPUUNHMHBRVWLKLUKPHTLLEYT
27. RKKHKTVPUUNHMHBRVWLKLUKPHTLLEYT
28. RKKHKTVPUUNHMHBRVWLKLUKPHTLLEYT
29. RKKHKTVPUUNHMKHTT
30. VHSBKKTVPUUNHMKHTT
31. .BKHKH
32. RKKHKTVLPRHSHH[UKVW
33. VBKHKPKTHSÖPUN
34. RKKHKTVNU
35. RKKHKTVH[UBUR
36. RKKHKTVH[USHY
37. RKKHKTVBRHH[USHY
38. RKKHKTVSSMPPSNULKURUPUNPHLU
39. RKKHKTVSfRUNHFNULKURUPUNPHLU
40. 7VKRLUPSpTSPNMHNNHJRHZLKLTPZPSLMAUKLTH[PHS
41. Varning, risk för elektrisk stöt.
42. Tiitta inte direkt in i ljuskällan.

SL – VARNOSTNA NAVODILA

1. (VMPaVSUCaHO[LLYRLNHNHVVJLNLNHUKHKH,5
2. LNHHMHZULZLVKSHNHPTLKVIP7HQLRVTMHSLUVMKRLLaPaVKSHNHUOTZ PVPZOPORHCQJPOVNHUPOVWHUPTHCNSLKHU7PUVjPIPHUB
3. AHRVUVKHGVOLRVKaHO[LUHTLPLHMHFUPWZISQULNHLSLRP7H0
4. 6LQaNHUQLSLRP7UPRHILSVKVKVHUUHQAHaHTLUBPaRSUVVPaHBSLJWISHALUP VKHBSLJHSPWZISQULSLRP7HY
5. 7KKUHTLZHUOTHSPRHRUPTPRVSPjKMLHSUPTPKLSPZSLQaRSOPLLSLRP7UVUHHBUD
6. 7VBTLaUPKLSPHMHSHORVKVZULQZRL[TLWK
7. BRTH[PHSaHO[HWZLUWVjHWKPLVHIP[LaULPBRLPUSVURLNSLKLHU THLPHSUHRHLNHNHOIVKPKSP7PSVULUPWVYVIPPUPaLU
8. VVaH[NUPLZPBRKHWVPLGuhLPRT
9. (MHCUHTLUQUaSLaHUHTLPL[LUHUUVV
10. (MHUPWLLUJaHNHUKUQUVYTHSUUVLSELVBPUL
11. (MHUPWLLUJaHULVUKUVUHTLPLUHUVTYSUVLSELVBPUL
12. (MHCUHTLUQUaSLaHUVUHTLPL[
13. (MHCUHTLUQUaSLaHURVUHTLPL[
14. LUVSPTVMVKWAPLPNNH5HPLUHMBSUPRHILSHRVKHQKHSQVKLPNL
15. VHSBSLQBSRRLPULVNHQUHLKULHJULTV7P
16. 4LKZBSRVPUVZSCUPTWKTLYTjKjUjUHQHUQHV0VjKaKHSORZQJHHE PRVUH6ZULHLKLULHV0VLMaKHSQULVGHSHORVSVWj7PVWHY
17. PöSRHaNMQUVaH0P[VHSBSLQBSRRLRPVaUH7LULZTPVYVTHSVNLUQL ZBSRLZTV7UVZNYQ07KkaHTLUBVWHRHCKHZVOSHKPQ
18. 6LQaH0P[VZRSVVRUUVHSPMaIPVNHHRVQHTLUBQPLTWWHIP[SLUHKVTL QLKLSLRPPaVSUCaHO[LaHRVURPQWKPZ
19. LSVIUPPpULaHTLUSOPTPZSVIUPTP3,KPVKHTP5LMaBESQPaKLSRH0BTKPVKL SHORVVRKQW7P5LZBESQ/KV6PPLaSHUUVRVLTWULVHSBQ VPSHSPHNKZUP07PES
20. (MHjHVHSRV6LZSULVUNLaHTLUBQHVHSRV
21. 9HaYK0ILSLRP7UHaH0P[HaHNVV[SCUHaVZUVVUPaVSHJPQUPaH0P[PTYKUPRVTVaLTSQ[RPOLaHUUHRVURVVPQGSY6[LaUHVLaLTSQ[

22. 9HaYK00ILSLRP7UHaH0P[HaHNVV[SCUHaVZUVVUPUKYQVSPaVSHJPQUPaVSHJPQ 6aLTSQ[DWLKHUH
23. 9HaYK000ILSLRP7UHaH0P[HaHNVV[SCUHaVUPaVUHUWVPTUHWBUDTTHUQV 6aLTSQ[DWLKHUH
24. (MHUPaH0PLU
25. (MHCaH0P[LUKKVKVVTKPOKLSJLRH[POWTLVZNHTT
26. (MHCaH0P[LUKKVKVVTKPOKLSJLRH[POWTLVZNHTT
27. (MHCaH0P[LUKKVKVVTKPOKLSJLRH[POWTLVZNHTT
28. (MHCaH0P[LUKKVKVVTKPOKLSJLRH[POWTLVZNHTT
29. (MHCaH0P[LUKKVKVVTW\
30. (MHQWVSUVTHaH0P[LUKKVKVVTW\
31. (MHUPaH0PLU
32. (MHCaH0P[LUKLP[PRHSUPTWKHUOTYKUPORH0J
33. (MHCaH0P[LUKKAKHUOTYKUPORH0JVKRVYTUHD7C
34. (MHCaH0P[LUKKLUOT
35. (MHCaH0P[LUKKYKUPTPJRP
36. (MHCaH0P[LUKKYKUPTPJRP
37. (MHCaH0P[LUKTV7UPTPYKUPTPJRP
38. (MHCaH0P[LUKRVHRVHOVWPPQ/KV
39. (MHCaH0P[LUKKVSNVHOVWPPQ/KV
40. (MHUPWLLUJaHWRPHUQZSVLUPaVSHJPQPTTH[PHSVT
41. 7VaVHLHVZSLRP7ULNHHKH
42. Prepovedano gledati v svetlobni vir.

FI - TURVAOHJEET

1. Laitte eurooppalaisten turvastandardien EN 60 598-1 mukainen.
2. pöSHPLHLPHOpPpRPVPHSVQLLUTRHUH0PPTPBRRLPZVEHLKUKP tietoa paikallisilta viranomaisilta.
3. 1VPKLURPUHZUUXppZUTRHPZPHZUUVUXPLHLPLUPOREPLOLU toimesta.
4. 1VSRVULUPOROUVUHOPUNVPLVUHPOKLHRZPUVTHHUHSTPBEUOSSLL UTBUHPPLUPOREPLOLUVPTL
5. 2RLPVPPOSPHPUHLUULUHZUUBHPOVSVPTLUWLPj
6. Laitteessa on osia, jotka voivat polttaa.
7. 2RPUTH[PHHSPHHPPLPpRPPUUPBHPH2pRPPUUPZH[PHHSPPUZLSPHK0B tulppia. Toimitelet ruuvit ja pultit eivät välttämättä ole sopivia.
8. Kiristä kaikki ruuvit kunnolla välttääksesi kosketusongelmia.
9. Laitte voidaan asentaa vain sisätilaan.
10. 3HP[LPZLSSWZUULHHRZPUVTHHSPZPSSLUUVVSSL
11. 3HP[LPZLSSNZUULHHRZVMHUUVTHHSPZPSSLUUVVSSL
12. Laitte, joka voidaan asentaa vain kattoon.
13. Laitte, joka voidaan asentaa vain seinään
14. Ketju on kannatettava lampun painoa. Säädä sähköjohtoa siten, että se on ketjuun nähden pidempi.
15. 2pBHPUSHTWZPKLU[OVLPSPVZPLHPPTppjP
16. 7KpHPHUSHTWGHSHPQLPULLjSPSSPRHRRLLEZVZPLTPUPTPLPZHTVHP HPOLHHSWVUWZPUPTPLPBPPLUUVKH[
17. VBSHTWpBHPUpSSpZIVSPSSHTLRPESHVSNVNLUPSHTW[LPZPURTPRZKVHLBULQOP[LUULURRUULHPOKLHHUULU
18. 1VSHZVUTVHPRRRZVUHPOKLEHjSPEPpRppTpSSpRZPUVTHHU TppZUTRHPPHMVZPH
19. Valonlähde vaihtamattomilla valodiodeilla (LED). Älä pura tuotetta, sillä diodit voivat vahingoittaa silmiä. Älä upota veteen. Puhdista kostealla liinalla välttämällä liuotimia ja voimakkaita pesuainetta.
20. SHRRLLSSHHP[LVZHTWBPPOKHSRHL
21. 3VRRH0PORBSSPKLUHRHHWLPZVZQOKPUTHHKVPRHVUSPP[SHTW metallirakenteeseen. Pakollinen maadoitus.
22. 3VRRH0PORBSSPKLUHRHHWLPZVZQOKPUTHHKVPRHVUSPP[SHTW LPZLPHHKPTHHKVPB
23. Luokka III Sähköturvallisuuden takaa pienoisjännite (alle 50 V). Se ei vaadi maadoitusta.
24. Suojaamaton.
25. VBRPPU[PKLULZULPKLUZpOUTLUVSHQPKLUOHSRHPZBSPpTT
26. VBRPPU[PKLULZULPKLUZpOUTLUVSHQPKLUOHSRHPZBSPpTT
27. VBRPPU[PKLULZULPKLUZpOUTLUVSHQPKLUOHSRHPZBSPpTT
28. VBRPPU[PKLULZULPKLUZpOUTLUVSHQPKLUOHSRHPZBSPpTT
29. VBRVURLTPZSH
30. VBRVRVUHHUOLURLTPZSH
31. Suojaamaton.
32. VBRP[SHLZVVPVSH
33. Suojattu vedeltä korkeintaan 15° kallistuskulmassa.
34. Suojattu sateelta.
35. Suojattu vesiroiskeilta.
36. Suojattu vesisuihkelta.
37. Suojattu voimakkailla vesisuihkilla.
38. Suojattu väliaikaiselta upotukselta veteen.
39. VBRKLUULSfVRSZHL[LU
40. Laitte ei sovellu suojattavaksi termisesti eristävällä materiaallilla.
41. Varoitus, sähköiskun vaara.

42. Älä katso suoraan valonlähteeseen.