

ideal lux®

IDEAL LUX s.r.l.
Via Taglio Destro 32
30035 Mirano (VE) Italy
www.ideal-lux.com

IDEAL LUX Warehouse
Via delle Industrie, 8/D
30036 Santa Maria di Sala (Venezia)
8.00 - 12.00 / 13.30 - 17.00

ideal lux®

Page AP Square



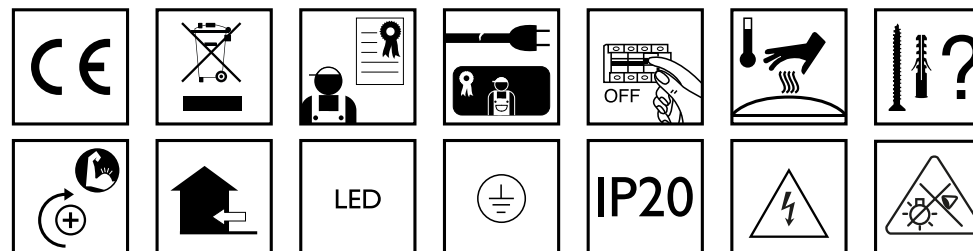
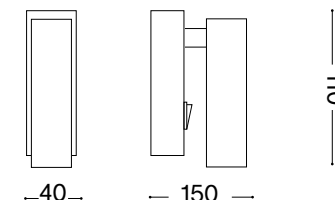
REV 22/08/2021



Lampada da parete
Wall lamp
Applique
Wandleuchte
Lámpara de pared
Настенные светильники

LED

3W LED / 220~240V 50/60Hz
- 8021696142258 BIANCO
- 8021696233864 BRUNITO
- 8021696233703 CROMO
- 8021696233857 NICKEL
- 8021696142241 NERO



Questo prodotto è fornito con una sorgente luminosa di classe energetica /
This product is provided with a light source with energy class of:
G

IDEAL LUX s.r.l.
Via Taglio Destro 32
30035 Mirano (VE) Italy
www.ideal-lux.com

IDEAL LUX Warehouse
Via delle Industrie, 8/D
30036 Santa Maria di Sala (Venezia)
8.00 - 12.00 / 13.30 - 17.00

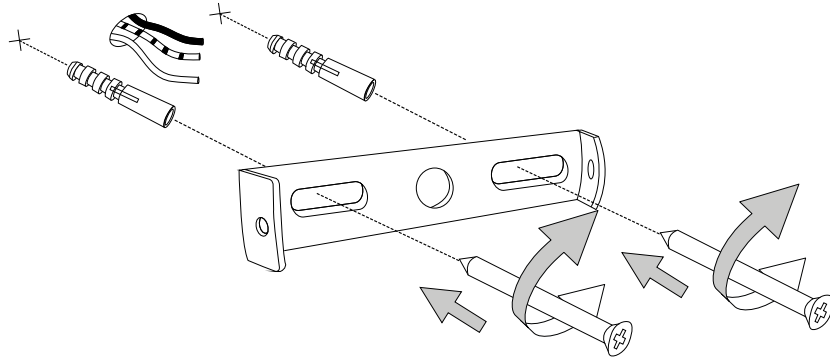
Driver sostituibile da un elettricista qualificato.
Replaceable control gear by a professional.

Fonte luminosa sostituibile da un elettricista qualificato.
Replaceable light-source by a professional.

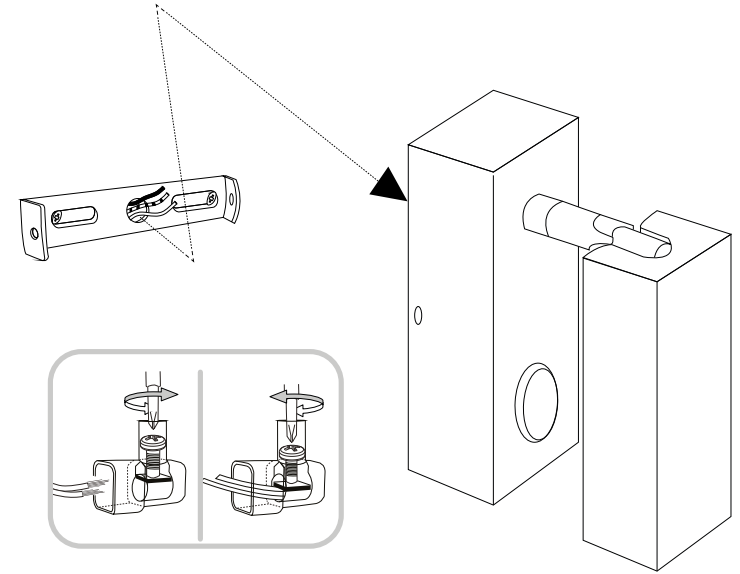
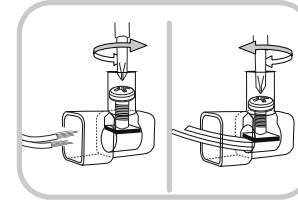
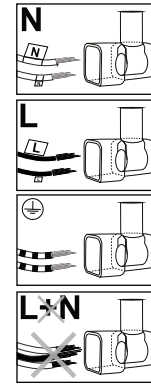


L'apparecchio di illuminazione dovrebbe essere posizionato in modo che non sia prevista un'osservazione prolungata ad una distanza inferiore a 500 mm.
The prolonged observation should not be planned for a distance less than 500 mm.
Place the article with cognition.

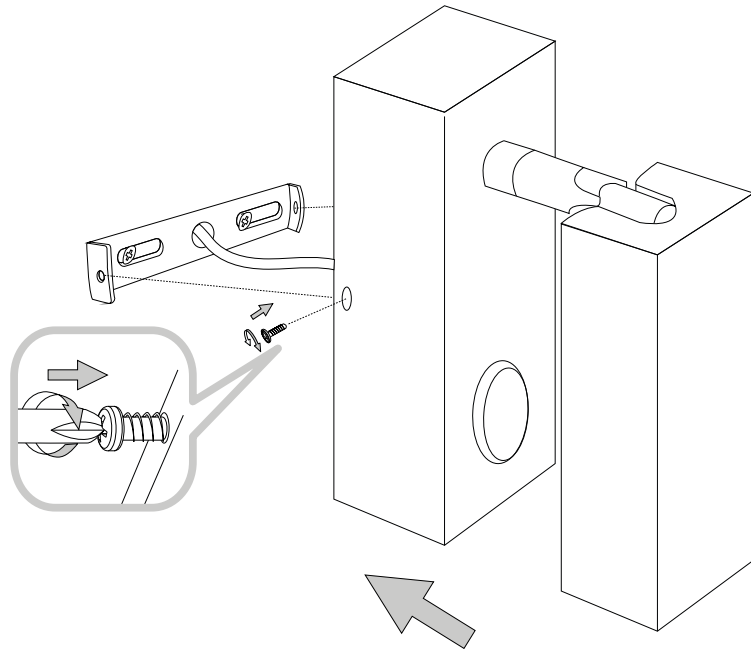
1



2



3



- 6.
7. för det material som de ska fästas på. De som följer med kan vara olämpliga.
8. Dra åt skruvarna ordentligt för att undvika kontaktproblemen.
9. Den här produkten får endast installeras inomhus.
10. LUPULSpTSPNMHNNHUMVTVUVTSHSPMUKMHSPNH
11. 7VKRLUPULSpTSPNMKPRUPBSSHPVUMVTVUVTSHSPMUKMHSPNH
12. Produkt som endast kan installeras i taket.
13. Produkt som endast kan installeras på vägen.
14. Lampans vikt måste hållas upp av kedjan. Justera elkabeln så att den är längre än kedjan.
15. (UjUKIHNNSEKSHTVTOHXULMMLRZTPULFENLUMUNPLURH
16. 4LSSSHUNSEKSHTVUUVJOKLJLSEMETSLRHHSSPKKLPUPPTPHUKMRLDLQORSSHZ som anges på ikonerna. Lampan kan orsaka brand om minimiavståndet inte iaktas.
17. .SEKSHVTLKLNLUKKB(UjUKIHNNSEKSHTVTPRRTLKLUUHZIVS HSNVNLUSHTWSPYJRLHTHPUHPSSSLZBSUHPUUHUKLX
18. 6TLRDLQSHZVRLSSLOKLYZKLNLUHHTJOLUKHFK reservdelar som överensstämmer med kraven i säkerhetsföreskrifterna.
19. Ljuskälla med ljusavgivande dioder (LED) som ej kan ersättas. Demontera inte produkten för KPVKLOHRHUBKHBVULUWKLUPULPHUL9LUNELKMRPNKRVJOUKPR SÖPUNZLKL SVJOPRHUNUNZLKL
20. 7VKRLUPMEEKTKLQRPUN6TSHUWUPULPUKQHRPUNLUIH
21. 2SH0,SÖRLDLNHHULMKHDKPZSLPUNLUVJOHLURKSKLKHUHUUPUN anslutning till lampans metallstomme. Obligatorisk jordanslutning.
22. 2SH00,SÖRLDLNHHULMKHDKPZSLPUNLUVJOHLUKLSPZSLPUNLSSMLUMJE tärt isolering. Jordanslutning behövs inte.
23. 2SH000,SÖRLDLNHHULMKHDPSSMEZSTLKTJRLSfRNUppUPUNUNKLYS[Jordanslutning behövs inte.
24. .BKHKH
25. RKKHKTVPUUNHMHBRVWLKLUKPHTLLEYT
26. RKKHKTVPUUNHMHBRVWLKLUKPHTLLEYT
27. RKKHKTVPUUNHMHBRVWLKLUKPHTLLEYT
28. RKKHKTVPUUNHMHBRVWLKLUKPHTLLEYT
29. RKKHKTVPUUNHKKHTT
30. VHSBKKTVPUUNHKKHTT
31. .BKHKH
32. RKKHKTVLPRHSHH[UKVW
33. VBKHKPKTHSÖPUN
34. RKKHKTVNU
35. RKKHKTVH[UBUR
36. RKKHKTVH[USHY
37. RKKHKTVBRHH[USHY
38. RKKHKTVSSMPPSNULKURUPUNPHLU
39. RKKHKTVSfRUNHFNULKURUPUNPHLU
40. 7VKRLUPSpTSPNMHNNHJRHZLKLTPZPSLMAUKLTHLPHS
41. Varning, risk för elektrisk stöt.
42. Tiitta inte direkt in i ljuskällan.

SL – VARNOSTNA NAVODILA

1. (VMPaVSUQaHO[LLYRLNHNHVVJLNLNHUKHKH,5
2. LNHHMHZULZLVKSHNHPTLKVIP7HQLRVTMHSLUVMKRLLaPaVKSHNHUQTZ PVPZOPORHCUPOVNHUPOVWHUPTHONSLKLUH7PUVjPHUB
3. AHRVUVKHGVOLRVKaHO[LUHTLPLHMHHPUVWISQULNHLSLRP7H0
4. 6LQaNHUQLSLRP7UPRHILSVKVKVHUUHQHaHTLUBPaRSUVVPaHBSLJWISHALUP VKHBSLJHSPWISQPLSLRP7HY
5. 7KKUHTLZHUOTHSPRHRBPTPRVSPjKMLHSUPTPKLSPZSLQaRSQPLLSLRP7UVUHHBUD
6. 7VBTLaUPKLSPHMHSHORVKVZULQZRL[TLWK
7. BRTHLPHSaHO[HWZLULWVjHWKPLVHIP[LaULPBRLPUSVURLNSLKLHU THLPHSUHRRHLNHNH00VZKPKSP7PSVULUPWVYVIPPUPaLU
8. VVaH[NUPLZPBRKHWVPLGuhLPRT
9. (MHCUHTLUQUaSLaHUHTLPL[LUHUUVV
10. (MHUPWLLUJaHNHUKUQUVYTHSUUVJLSE[VUL
11. (MHUPWLLUJaHULWUKUVUHTLPLUHUVTSHUVJLSE[VUL
12. (MHCUHTLUQUaSLaHUVUHTLPL[
13. (MHCUHTLUQUaSLaHURVUHTLPL[
14. LUVSPTVMVKWAPLPHNH5HPLUHMBSUPRHILSHRVKHQKHSQVKLPNL
15. VHSBSLQBSRRLPULVNHQUHLKULHJULTV7P
16. 4LKQBSRVPUVZSCUPTWKLTYTjKUVJHQUUQHV0VHaKHSORQWJH0 PRVUH6ZULHLKULHUV0LMaKHSQULVGHSHORVSVWj7PVWHY
17. PöSRHaNMQUVaH0P[VHHSBSLQBSRRLRPVaUH7LULZTPVTVSHTVSNLUQL QBSRLZTV7UVZNYQ07KkaHTLUBVWHRHCKHZVOSHKP0
18. 6LQaH0P[VZRSVVRUUVHSPMaIPVNHHRVQHTLUBQPLTHWHP[SLUHKVTL QLKLSLRPPaVSUQaHO[LaHRVURPQWZ
19. LSVIUPPpULaHTLUS0PTPZSVIUPTP3,KPVKHTP5LMaB0CPaKLSRH0BTKPVKL SHORVVRKQW7P5LZB0Q/KV6PPLaSHUUVRVLTWULWHS0 QVSHSPHNKZUP07PES
20. (MHjHVHSRV6LZSULVUNLaHTLUBQHVHSRV
21. 9HaYK0ILSLRP7UHaH0P[HaHNVV[QJHaVUVVUPaVSHJPQUPaH0P[PTYKUPRVTVaLTS0L] RPQLaHUUHRVURV0VPOG5TP6LaUHVLaLTS0L]

22. 9HaYK00ILSLRP7UHaH0P[HaHNVV[QJHaVUVVUPUKYQVSHJPQVHSPaVSHJPU 6aLTS0L[QW]KHUH
23. 9HaYK000ILSLRP7UHaH0P[HaHNVV[QJHaVUPaVUVUHV0PTUHV0UTTHUQV 6aLTS0L[QW]KHUH
24. (MHUPaH0PLU
25. (MHQaH0P[LUKVKVVTKPOKLSJLRH[POWTLVZNHHT
26. (MHQaH0P[LUKVKVVTKPOKLSJLRH[POWTLVZNHHT
27. (MHQaH0P[LUKVKVVTKPOKLSJLRH[POWTLVZNHHT
28. (MHQaH0P[LUKVKVVTKPOKLSJLRH[POWTLVZNHHT
29. (MHQaH0P[LUKVKVVTW\
30. (MHQVSVUVTaH0P[LUKVKVVTW\
31. (MHUPaH0PLU
32. (MHQaH0P[LUKVLPRHSUPTWKHUOTYKUPORH0J
33. (MHQaH0P[LUKVKHQUOTYKUPORH0JVKRVYTUHD7C
34. (MHQaH0P[LUKKLQOT
35. (MHQaH0P[LUKYKUPTPJRP
36. (MHQaH0P[LUKYKUPTPJRP
37. (MHQaH0P[LUKTV7UPTPYKUPTPJRP
38. (MHQaH0P[LUKRVHRVH0VWPPQ/KV
39. (MHQaH0P[LUKKSNNVH0VWPPQ/KV
40. (MHUPWLLUJaHWRPHUQZSVJUPaVSHJP0PTTHLPHSVT
41. 7VaVHLH0VSLRP7ULNHHKH
42. Prepovedano gledati v svetlobni vir.

FI - TURVAOHJEET

1. Laitte eurooppalaisten turvastandardien EN 60 598-1 mukainen.
2. pöSHPLHLPHOpPpRPVPHSVQLLUTRHUH0PPTPBRRLQVVEHLKUK0 tietoa paikallisilta viranomaisilta.
3. 1VPKLURPUHZUUVppZLUTRHPZPHZUUVUZPLHLHLpUBOREPLOLU toimesta.
4. 1VSRVULUP0ROU[VUHOPUNVP[VUHPOKLHHRZUVTTHUJSTP0B0SSLL UT0UHP0PUBOREPLOLUVPTL0
5. 2RLP[VVP0S0PHUHLUULUHZUUVHPOVSVPTLUWLP0
6. Laitteessa on osia, jotka voivat polttaa.
7. 2RPUTH[PHHSPHHPPLPpRPPUUP0PH2pRPPUUPZH[PHHSPPUZLSPH00 tulppia. Toimitelet ruuvit ja pultit eivät välttämättä ole sopivia.
8. Kiristä kaikki ruuvit kunnolla välttääksesi kosketusongelmia.
9. Laitte voidaan asentaa vain sisätilaan.
10. 3HP[LPZLSSWHzUULHHRZUVTTHHSPZSSLWUUVPSSL
11. 3HP[LPZLSSNZUULHHRZVMHUUVTHHSPZSSLWUUVPSSL
12. Laitte, joka voidaan asentaa vain kattoon.
13. Laitte, joka voidaan asentaa vain seinään
14. Ketju on kannatettava lampun painoa. Säädä sähköjohtoa siten, että se on ketjuun nähden pidempi.
15. 2p0HPUSHT0ZPKLU[OVLPSP0VPLHHPPTpp0p
16. 7Kp0PHUHSHTW0HSHP0L0ULL0jSPSSPRHRRLL0VZPLTPUPTPLpZHTVP HPOLH0SPWSVU0ZPUPTPLp0LPUVKH[HL
17. V0SHTV0p0HPUp0S0ZIVSPSSHTLRP0SHTV0SVNLLUPSHTW[LPZ0URTPR0KVL0L0L0p0p0LUULURRUULHPOKLHHU0LU
18. 1VSH0VUTV0HPRR0ZVUH0PKLH0pSP0P0P0Tp0S0PR0VTHHU Tpp0ZURTRPH0V0H
19. Valonlähde vaihtamattomilla valodiodeilla (LED). Älä pura tuotetta, sillä diodit voivat vahingoittaa silmiä. Älä upota veteen. Puhdista kostealla liinalla välttämällä liuotimia ja voimakkaita pesuaineita.
20. SHRRLLSSH0SHPL1V0HTW0P0K0H0SHRL
21. 3VRRH0pOR0SSPKLUHRRH0L0P0V0Z00KPUTHHKVP0VRHVSPPL0SHTW metallirakenteeseen. Pakollinen maadoitus.
22. 3VRRH00pOR0SSPKLUHRRH0L0P0RHRZURL0PULU0V0Z00KPUH0PH0PZL L0ZLPHHKPTHHKVP0
23. Luokka III Sähköturvallisuuden takaa pienoisjännite (alle 50 V). Se ei vaadi maadoitusta.
24. Suojaamaton.
25. V0RPPU[PKLUL0L0PKLU00pUTLUVSH0PKLUOHSRHP0BSP0pTT
26. V0RPPU[PKLUL0L0PKLU00pUTLUVSH0PKLUOHSRHP0BSP0pTT
27. V0RPPU[PKLUL0L0PKLU00pUTLUVSH0PKLUOHSRHP0BSP0pTT
28. V0RPPU[PKLUL0L0PKLU00pUTLUVSH0PKLUOHSRHP0BSP0pTT
29. V0RULXPZSH
30. V0RVRVUH0U0L0RULXPZSH
31. Suojaamaton.
32. V0RPHL0P0VPSH
33. Suojattu vedeltä korkeintaan 15° kallistuskulmassa.
34. Suojattu sateelta.
35. Suojattu vesiroiskeilta.
36. Suojattu vesisuihkeilta.
37. Suojattu voimakkailla vesisuihkeilla.
38. Suojattu väliaikaiselta upotukselta veteen.
39. V0RKLUL00V0RZSH[LLU
40. Laitte ei sovellu suojattavaksi termisesti eristävällä materiaallilla.
41. Varoitus, sähköiskun vaara.

42. Älä katso suoraan valonlähteeseen.