

ideal lux®

IDEAL LUX s.r.l.
Via Taglio Destro 32
30035 Mirano (VE) Italy
www.ideal-lux.com

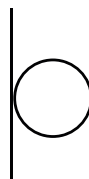
IDEAL LUX Warehouse
Via delle Industrie, 8/D
30036 Santa Maria di Sala (Venezia)
8.00 - 12.00 / 13.30 - 17.00

ideal lux®

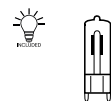


REV 09/08/2021

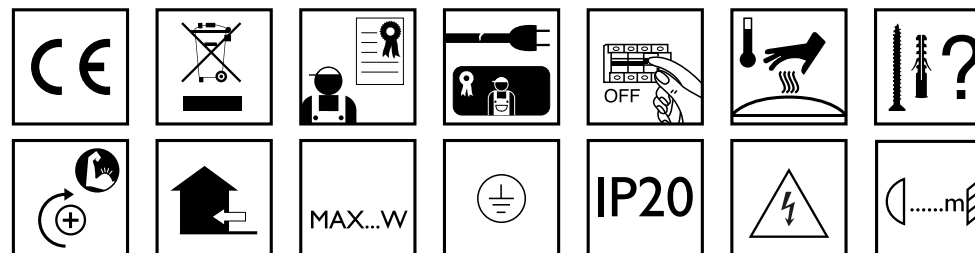
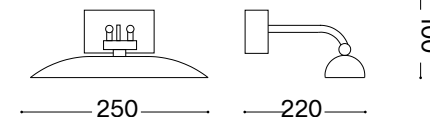
Mirror-20 AP2



Lampada da parete
Wall lamp
Applique
Wandleuchte
Lámpara de pared
Настенные светильники



max 2 x 40W G9 / 220~240V
50/60Hz
- 8021696017327 BRUNITO
- 8021696017334 CROMO
- 8021696031507 OTTONE

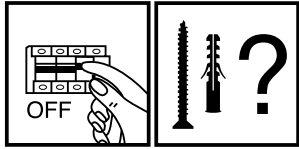


Questo prodotto è fornito con una sorgente luminosa di classe energetica /
This product is provided with a light source with energy class of:
F

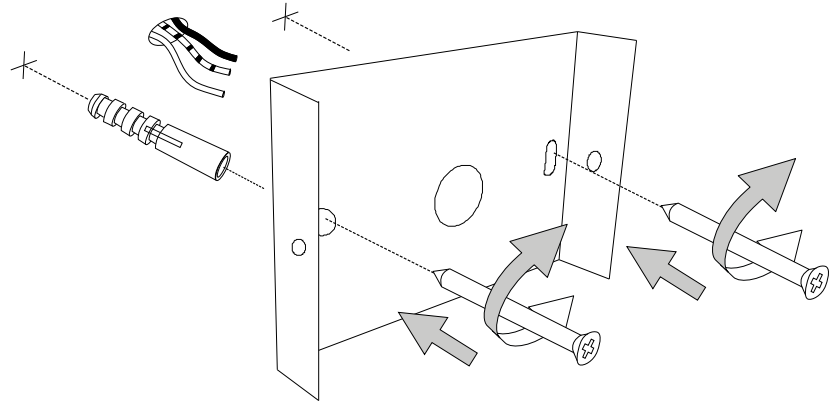
Fonte luminosa sostituibile
dall'utente finale.
Replaceable light source
by an end-user.

IDEAL LUX s.r.l.
Via Taglio Destro 32
30035 Mirano (VE) Italy
www.ideal-lux.com

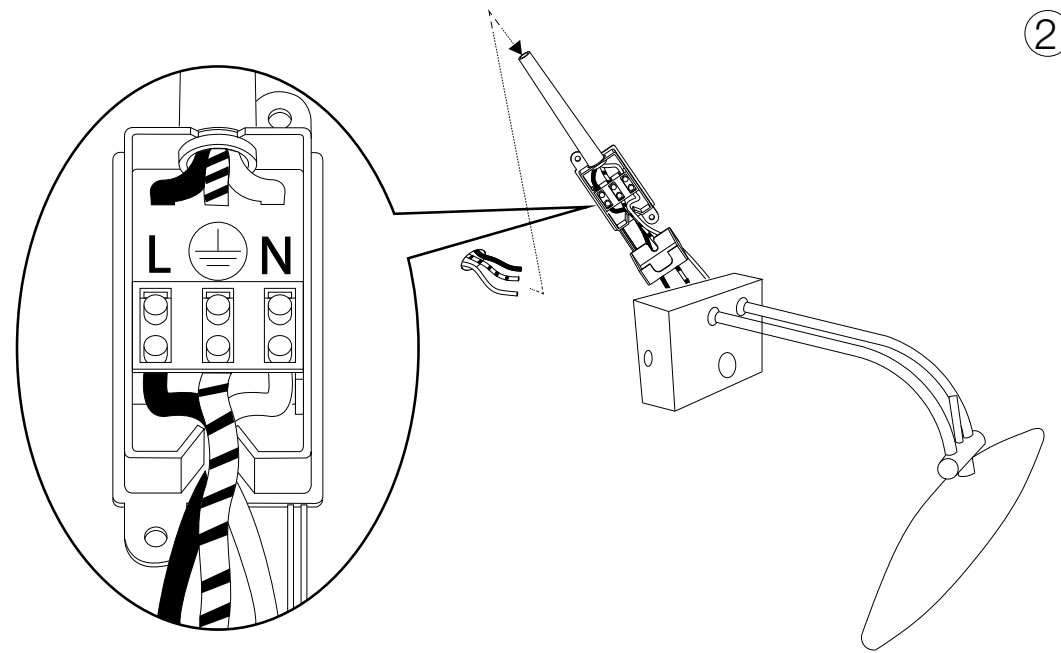
IDEAL LUX Warehouse
Via delle Industrie, 8/D
30036 Santa Maria di Sala (Venezia)
8.00 - 12.00 / 13.30 - 17.00



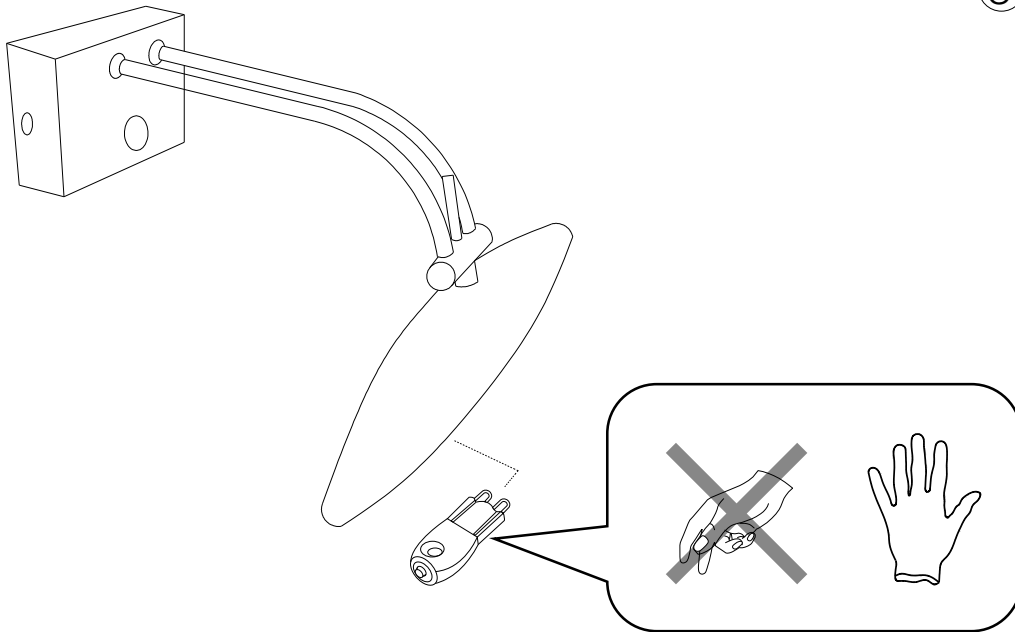
1



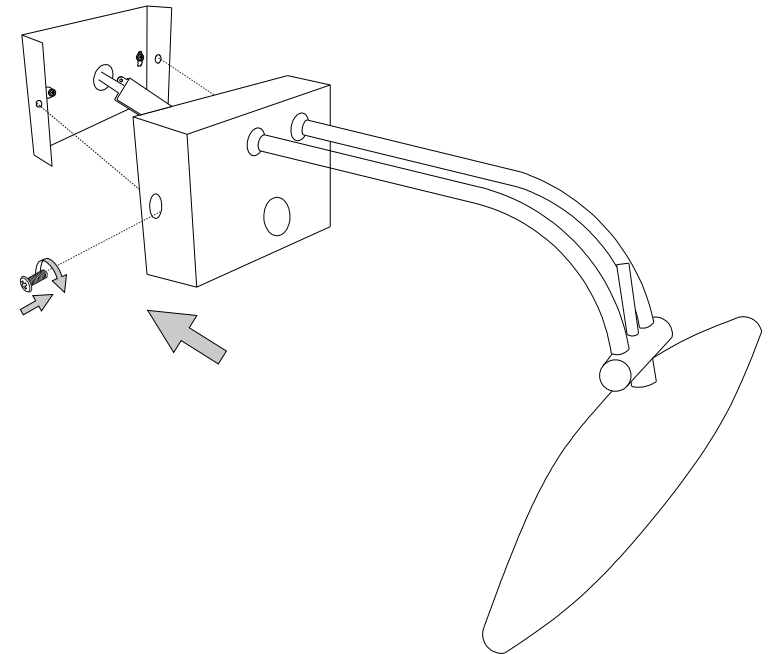
2



3



4



- 6.
7. för det material som de ska fästas på. De som följer med kan vara olämpliga.
8. Dra åt skruvarna ordentligt för att undvika kontaktproblemer.
9. Den här produkten får endast installeras inomhus.
10. LUPULSpTSPNMHNNHUMVTVUVTSHSPMUKMHSPNH
11. 7VKRLUPULSpTSPNMKPRUPBSSHPVUMVTVUVTSHSPMUKMHSPNH
12. Produkt som endast kan installeras i taket.
13. Produkt som endast kan installeras på vägen.
14. Lampans vikt måste hållas upp av kedjan. Justera elkabeln så att den är längre än kedjan.
15. (Ujukihhnskshtwvtohxulmmlrvtztpulefnlunpnlumh)RH
16. 4LSSSHUNSKSHTVUVJOKLJLSEMETSLRHSSPKKLPUPPTPHUKMRLDLQORSSHZ som anges på ikonen. Lampan kan orsaka brand om minimiavståndet inte iaktas.
17. .SEKSHWTLKLNLUKKB(UjukihhnskshtwvtpRrhtlkkLUUHZIVS HSNVNLUSHTWSPYJRLHTHpuHPSSSLZBSUHPUUHUKL)R
18. 6TLRDLQSHZWRLLSSLOKLYZKLNLUHHRJOLUKHTRLK reservdelar som överensstämmer med kraven i säkerhetsföreskrifterna.
19. Ljuskälla med ljusavgivande dioder (LED) som ej kan ersättas. Demontera inte produkten för KPVKLQHRHUBHKHQBVLUVLWKLUPULPHLU9LUNELKMRPNKRVJOUKPR SÖPUNZLKL SVJOUHRHUNUNZLKL
20. 7VKRLUPMEEKTKLQRPUN6TSHUWUPULPukEHRPUNLUIH)R
21. 2SHQ,SÄRLDLNHHULMKHDKPZSLPUNLUVJOHLURKSKLKHUKHUJUPUN anslutning till lampans metallstomme. Obligatorisk jordanslutning.
22. 2SHQ,SÄRLDLNHHULMKHDKPZSLPUNLUVJOHLUKLSPZSLPUNLSSMLUMJE tärt isolering. Jordanslutning behövs inte.
23. 2SHQO,SÄRLDLNHHULMKHDPSSMEZSTLKTJRLSfRNUppUUPUNUKLYS[Jordanslutning behövs inte.
24. .BKHKH
25. RKKHKTVPUUNHMHBRVWTLKLUKPHTLLEYT
26. RKKHKTVPUUNHMHBRVWTLKLUKPHTLLEYT
27. RKKHKTVPUUNHMHBRVWTLKLUKPHTLLEYT
28. RKKHKTVPUUNHMHBRVWTLKLUKPHTLLEYT
29. RKKHKTVPUUNHKHTT
30. VHSBKKTVPUUNHKHTT
31. .BKHKH
32. RKKHKTVLPRHSHH[UKVW
33. VBKHKPKTHSÖPUN
34. RKKHKTVNU
35. RKKHKTVH[UBUR
36. RKKHKTVH[USHY
37. RKKHKTVBRHH[USHY
38. RKKHKTVSSMppSSPNULKURUPUNPHLU
39. RKKHKTVSfRUNHPNULKURUPUNPHLU
40. 7VKRLUPSpTSPNMHNNHJRHZLKLTPZPSLMAUKLTH[PHS
41. Varning, risk för elektrisk stöt.
42. Tiitta inte direkt in i ljuskällan.

SL – VARNOSTNA NAVODILA

1. (VMPaVSUQaHO[LLYRLNHHVVLNHHUKHKH,5
2. LNHHMHZULZLVKSHNHPTLKVIP7HQLRVTMHSULVKMKRLaLaPaVKSNNHUOTZ PVPZOPORHCQJPOVNHUPOVWHUPTHCNSLKLUH7PUVpHPHUB
3. AHRVUVKHQBVLURKaHO[LUHTLPLHMHHPUPWISQJLNLHSLRPP7HQB
4. 6LQaNHUQLSLRP7UPRHILSVKVKVHUUHQAHaHTLUBPaRSUUVPaHBSLJWISHALUP VKHBSLJHSPWISQJPLSLRP7HY
5. 7KKUHTLQHUOTHSPRHRBPTPRVSPpKMLHSUPTPKLSPZSLQaRSQPLLSLRP7UVUHHBUD
6. 7VBTLaUPKLSPHMHSHORVKVZULQZRL[TLWIK
7. BRTH[PHSaHO[HWZLUWVvHKP[VHPI[LaULPBRLPUSVURLNSLKLHU THLPHSUHRHLKNNHQBIVKPKSP7PSVULUPWVYVIPPUPaLU
8. VVaH[NUPL[PBRKHWVPLGuhLPRT
9. (MHQJHTLUQJSLaHUHTLPLJUVHUQWV
10. (MHUPWTLXUaHNNKUQJUVTHSUUVLJSELVBPUL
11. (MHUPWTLXUaHULWUKUVUHTLPLJUVHVTSHUVLSELVBPUL
12. (MHQJHTLUQJSLaHUVUHTLPL[
13. (MHQJHTLUQJSLaHURVUHTLPL[
14. LUVSPTVMVKPAPLNNH5HBPULUHMBSUPRHILSHRVKHQKHSQVKLPNL
15. VHSBSLQBSRRLPULVNNHQUHLKULHJULTV7P
16. 4LKQBSRVPUVZSCUPTWKTLYTjKvUJHQUUQHVQVnaKHSORQJHHQ PRVUH6ZULHLKLULHVVDLMaKHSQJLVGHSHORVSVWV7PVWHY
17. PQRHaNMQUVaHQB[VVHSBSLQBSRRLRPZVaUH7LULZTPVIVSYTHSVNLUQ&L QBSRLZTV7UVZNYQD7KkaHTLUBVWHRHCKHZVOSHKPQ
18. 6LQaHBP[VZRSVVRWUVHSPMaIPVNHHRVQHTLUBQV[THWHP[SLUHKVTL QLKLSLRPPaVSUQaHO[LaHRVURPQVWZ]
19. LSVIUPPpULaHTLUSQPTPZSVIUPTP3,KPVKHTP5LMaBESQPaKLSRHQBTKPVKL SHORVVRKQV7P5LZBESQ/KV6PZLaSHUUVRVM[TWULWHSBQ VPSHSPHNQZUPQ7PES
20. (MHpHVHSRV6LZSULVUNLaHTLUBQHVHSRV
21. 9HaYK00ILSLRP7UHaHBPfHaHNVV\$QJHaVZUVVUPaVSHJPQUPaHBPUPTYKUPRVTVaLTSQ[RPDLaHUUHRVPURVVOPOS7P6[LaUHVLaLTSQ[

22. 9HaYK00ILSLRP7UHaHBPfHaHNVV\$QJHaVZUVVUPUKYQVSPaVSHJPQUPaVSHJPQ 6aLTSQ[DWLKHUH
23. 9HaYK000ILSLRP7UHaHBPfHaHNVV\$QJHaUPaVUVUHVQPTUHWBUDTTHUQVf 6aLTSQ[DWLKHUH
24. (MHUPaHBP[LU
25. (MHQaHBP[LUKVKVVTKPOKLSJLRH[POWTLVZNHHT
26. (MHQaHBP[LUKVKVVTKPOKLSJLRH[POWTLVZNHHT
27. (MHQaHBP[LUKVKVVTKPOKLSJLRH[POWTLVZNHHT
28. (MHQaHBP[LUKVKVVTKPOKLSJLRH[POWTLVZNHHT
29. (MHQaHBP[LUKVKVVTW\
30. (MHQVSVUVTaHBP[LUKVKVVTW\
31. (MHUPaHBP[LU
32. (MHQaHBP[LUKLP[PRHSUPTWKHUOTYKUPORHQB
33. (MHQaHBP[LUKWKHUOTYKUPORHQBVKRVYTUHQD7C
34. (MHQaHBP[LUKKLQOT
35. (MHQaHBP[LUKVKUPTPJRP
36. (MHQaHBP[LUKVKUPTPJRP
37. (MHQaHBP[LUKTV7UPTPJRP
38. (MHQaHBP[LUKRVHRVHOVWPPQ/KV
39. (MHQaHBP[LUKKSNNHOVWPPQ/KV
40. (MHUPWTLXUaHWRP[HWQZSVJUPaVSHJPQPTTH[PHSVT
41. 7VaVHLVQVSLRP7ULNHHKH
42. Prepovedano gledati v svetlobni vir.

FI - TURVAOHJEET

1. Laitte eurooppalaisten turvastandardien EN 60 598-1 mukainen.
2. pöSHPLHLPHOpPpRPVPHSVQLLUTRHUHHPPTPBRLEPVEHLKUKP tietoa paikallisilta viranomaisilta.
3. 1VPKLURPUHZUUXppZUTRHPZPHZUUVUXPLHLHLPuBOPREPLOLU toimesta.
4. 1VSRVULUPBORO[VUHOPUNVP[VUHPOKLHRPZUVTTHUJSTPBBUSLL UTBUHPWpUBOPREPLOLUJPTLE
5. 2RLP[VPBPSPHPUHLUULUHZUUBHPOVSVPTLUWLPp
6. Laitteessa on osia, jotka voivat polttaa.
7. 2RPUTH[PHHSPHHPPLPpRPPUUPB[PH2pRPPUUPZH[PHHSPPUZLSPHQB tulppia. Toimitelet ruuvit ja pultit eivät välttämättä ole sopivia.
8. Kiristä kaikki ruuvit kunnolla välttääksesi kosketusongelmia.
9. Laitte voidaan asentaa vain sisätilaan.
10. 3HP[LPZLSSWHzUULHRZUVTWHSPZPSSLUUVVSSL
11. 3HP[LPZLSSNZUULHRZVMHUUVTHSPZPSSLUUVVSSL
12. Laitte, joka voidaan asentaa vain kattoon.
13. Laitte, joka voidaan asentaa vain seinään
14. Ketju on kannatettava lampun painoa. Säädä sähköjohtoa siten, että se on ketjuun nähden pidempi.
15. 2pHPUSHTWZPKLU[OVLPSPVZPLHPPTppp
16. 7KpHPHUSHTWGHSHPQLPULLpSPSSPRHRRLLEVZPLTPUPTPLPZHTVP HPOLHSPWSVUQZPUPTPLPpPLPUVKH[HL
17. VBSHTWpHPUpSSpZIVSPSSHTLRPESHVSNVNLUPSHTW[LPZPURTPRQKVHLpULQpOP[LUULURRUULHPOKLHHUULU
18. 1VSHVUTVHPRRRZVUHPOKLEHPSPEPRpPTpSSpRZUVTTHU TppZUTRHPPHMVPH
19. Valonlähde vaihtamattomilla valodiodeilla (LED). Älä pura tuotetta, sillä diodit voivat vahingoittaa silmiä. Älä upota veteen. Puhdista kostealla liinalla välttämällä liuotimia ja voimakkaita pesuaineita.
20. SHRRLLSSHHP[LVZHTWpPOKHSRHL
21. 3VRRHOPORBSSPKLUHRHHWLPZVQZOKPUTHHKVPVRHVUSPP[SHTW metallirakenteeseen. Pakollinen maadoitus.
22. 3VRRH0OPORBSSPKLUHRHHWLPZBRHRZURLHPULUVQZOKPUHPHOPZ[LPZLPHHKPTHKKVPB
23. Luokka III Sähköturvallisuuden takaa pienoisjännite (alle 50 V). Se ei vaadi maadoitusta.
24. Suojaamaton.
25. VBRPPU[PKLULZULPKLUZpUTLUVSHQPKLUOHSRHPZBSPpTT
26. VBRPPU[PKLULZULPKLUZpUTLUVSHQPKLUOHSRHPZBSPpTT
27. VBRPPU[PKLULZULPKLUZpUTLUVSHQPKLUOHSRHPZBSPpTT
28. VBRPPU[PKLULZULPKLUZpUTLUVSHQPKLUOHSRHPZBSPpTT
29. VBRVURLTPZSH
30. VBRVRVUHHUQJURLTPZSH
31. Suojaamaton.
32. VBRP[SHLZVVP[SH
33. Suojattu vedeltä korkeintaan 15° kallistuskulmassa.
34. Suojattu sateelta.
35. Suojattu vesiroiskeilta.
36. Suojattu vesisuihkelta.
37. Suojattu voimakkailla vesisuihkelta.
38. Suojattu väliaikaiselta upotukselta veteen.
39. VBRKLUULSPVRS[LLU
40. Laitte ei sovellu suojattavaksi termisesti eristävällä materiaallilla.
41. Varoitus, sähköiskun vaara.

42. Älä katso suoraan valonlähteeseen.