

# ideal lux®

IDEAL LUX s.r.l.  
Via Taglio Destro 32  
30035 Mirano (VE) Italy  
www.ideal-lux.com

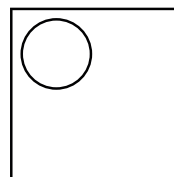
IDEAL LUX Warehouse  
Via delle Industrie, 8/D  
30036 Santa Maria di Sala (Venezia)  
8.00 - 12.00 / 13.30 - 17.00

# ideal lux®



REV 20/03/2020

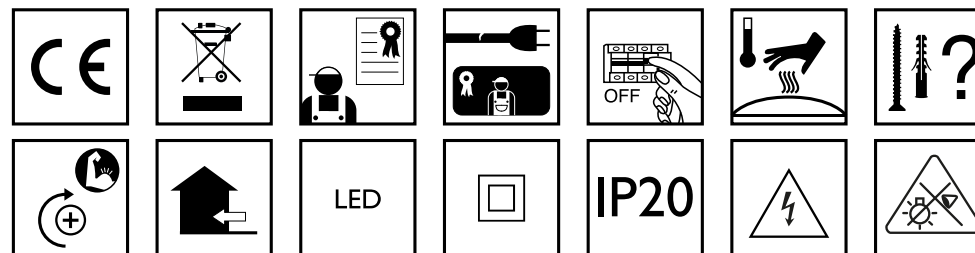
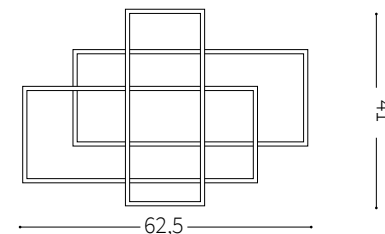
## Frame-1 PL



Lampada da parete e soffitto  
Wall and ceiling lamp  
Applique et plafonnier  
Wandleuchte und deckenleuchte  
Lámpara de pared y de techo  
Настенные и потолочные светильники

**LED**

31W LED / 220~240V  
50/60Hz  
- 8021696230726 BIANCO

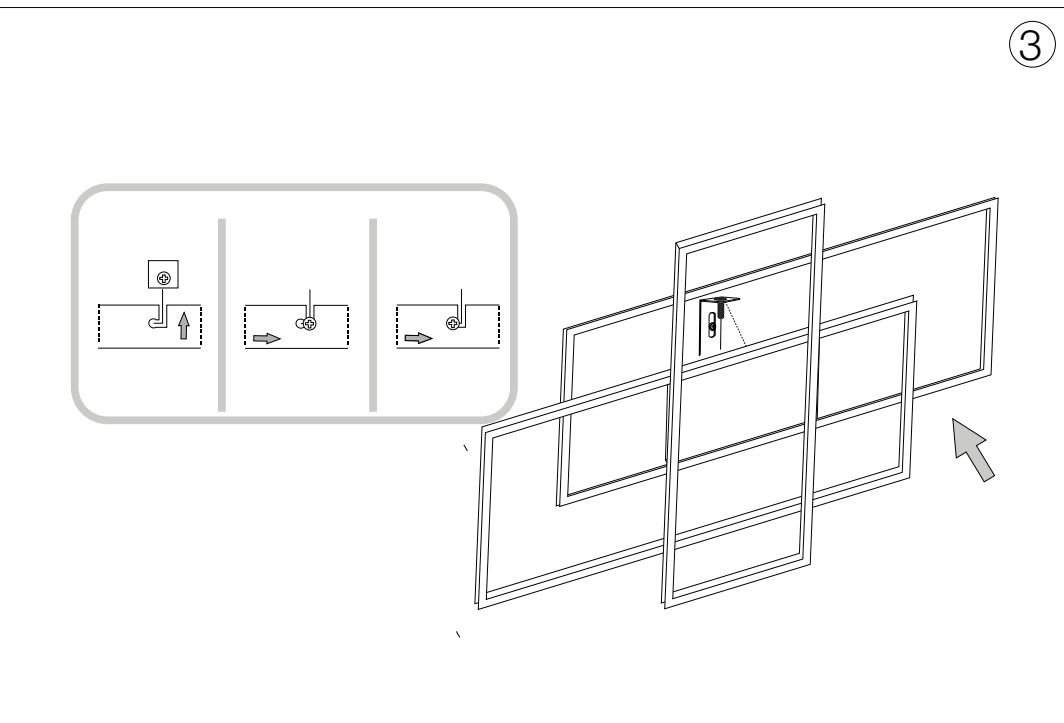
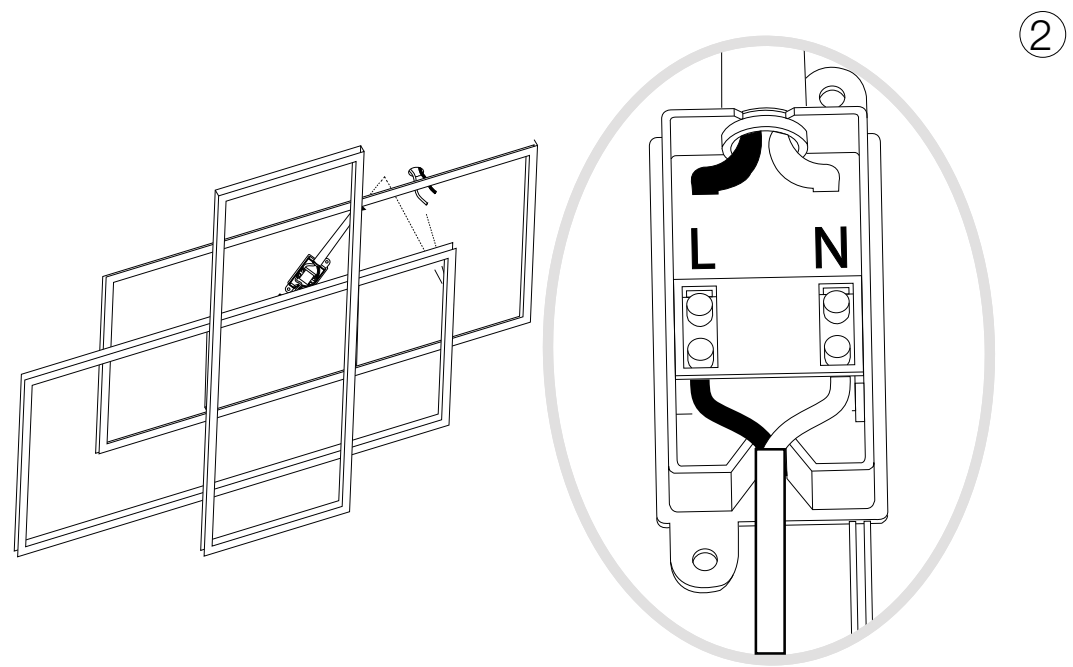
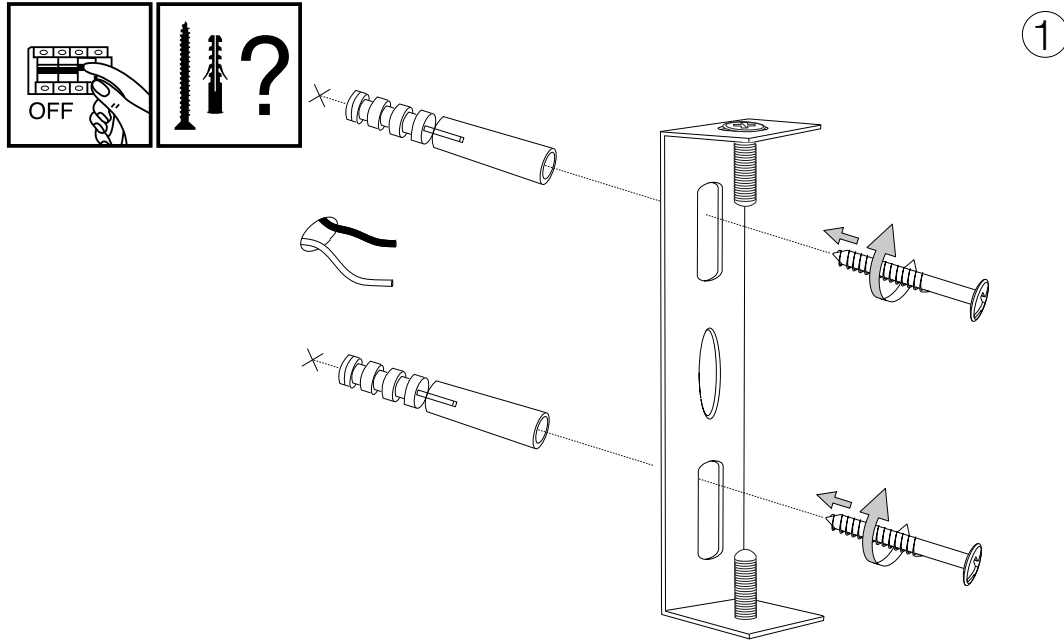


IDEAL LUX s.r.l.  
Via Taglio Destro 32  
30035 Mirano (VE) Italy  
www.ideal-lux.com

IDEAL LUX Warehouse  
Via delle Industrie, 8/D  
30036 Santa Maria di Sala (Venezia)  
8.00 - 12.00 / 13.30 - 17.00

ESEGUIRE LE OPERAZIONI SEGUENDO L'ORDINE PROGRESSIVO  
FOLLOW THE ASSEMBLY INSTRUCTIONS BY READING THE NUMERICAL PROGRESSION

L'INSTALLAZIONE DI QUESTO APPARECCHIO DEVE ESSERE EFFETTUATA DA PERSONALE QUALIFICATO  
THE LIGHTING FITTING SHOULD BE INSTALLED BY A QUALIFIED ELECTRICIAN



LA SICUREZZA DI QUESTO APPARECCHIO È GARANTITA SOLO CON L'USO APPROPRIATO DI QUESTE ISTRUZIONI, PERTANTO È NECESSARIO CONSERVARLE  
THE SAFETY AND RELIABILITY ARE GUARANTEED ONLY WHEN INSTALLATION INSTRUCTIONS ARE PROPERLY FOLLOWED. PLEASE KEEP THIS INSTRUCTION SHEET FOR FUTURE REFERENCE.







- 6.
7. för det material som de ska fästas på. De som följer med kan vara olämpliga.
8. Dra åt skruvarna ordentligt för att undvika kontaktproblemer.
9. Den här produkten får endast installeras inomhus.
10. LUPULSpTSPNMHNNHUMVTVUVTSHSPMUKMHSPNH
11. 7VKRLUPULSpTSPNMKPRUPBSSHPVUMVTVUVTSHSPMUKMHSPNH
12. Produkt som endast kan installeras i taket.
13. Produkt som endast kan installeras på väggen.
14. Lampans vikt måste hållas upp av kedjan. Justera elkabeln så att den är längre än kedjan.
15. (UjukIHNNSEKSHTVTOHXULMMLRZTPULFENLUNUNPULRH
16. 4LSSHUNSEKSHTVUUVJOKLILSEMETSLRHSSPKKLPUPPTPHUKMRLDLQORSSHZ som anges på ikonerna. Lampan kan orsaka brand om minimiavståndet inte iakttas.
17. .SEKSHVTLKLNLUKKB(UjukIHNNSEKSHTVTPTRHTLKKLUUHZIVS HSNVNLUSHTWSPYJRLHTHPUHPSSSLZBSUHPUIUHUKLX
18. 6TLRDLQSHZVRLSSLOKLYZKLNLUHHTJOLUKHFKK reservdelar som överensstämmer med kraven i säkerhetsföreskrifterna.
19. Ljuskälla med ljusavgivande dioder (LED) som ej kan ersättas. Demontera inte produkten för KPVKLOHRHUBKHKHUVULUWKLUPULPHU9LUNELKMRPNKRVJOUKPR SÖPUNZLKL SVJOPRHUNUNUNZLKL
20. 7VKRLUPMEEKTKLQRPUN6TSHUWUPULPUKZHRPUNLUIH
21. 2SH0,SÖRLDLNHHULMKHDKPZSLPUNLUVJOHLURKSKLKHUKHUJUPUN anslutning till lampans metallstomme. Obligatorisk jordanslutning.
22. 2SH00,SÖRLDLNHHULMKHDKPZSLPUNLUVJOHLUKLSPZSLPUNLSSMLUMJE tärt isolering. Jordanslutning behövs inte.
23. 2SH000,SÖRLDLNHHULMKHDPSSMEZSTLKTJRLSfRNUppUPUNUNUKLYS[ Jordanslutning behövs inte.
24. .BKHKH
25. RKKHKTVPUUNHMHBRVWVTKLUKPHLLEYT
26. RKKHKTVPUUNHMHBRVWVTKLUKPHLLEYT
27. RKKHKTVPUUNHMHBRVWVTKLUKPHLLEYT
28. RKKHKTVPUUNHMHBRVWVTKLUKPHLLEYT
29. RKKHKTVPUUNHKKHTT
30. VHSBKKTVPUUNHKKHTT
31. .BKHKH
32. RKKHKTVLPRHSHH[UKVW
33. VBKHKPKTHSÖPUN
34. RKKHKTVNU
35. RKKHKTVH[UBUR
36. RKKHKTVH[USHY
37. RKKHKTVBRHH[USHY
38. RKKHKTVSSMPPSNULKURUPUNPHLU
39. RKKHKTVSfRUNHFNULKURUPUNPHLU
40. 7VKRLUPSpTSPNMHNNHJRHZLKLTPZPSLMAUKLTH[PHS
41. Varning, risk för elektrisk stöt.
42. Tiitta inte direkt in i ljuskällan.

## SL – VARNOSTNA NAVODILA

1. (VMPaVSUQaHO[LLYRLNHHVVLNHHUKHKH,5
2. LNHHMHZULZLVKSHNHPTLKVIP7HQLRVTMHSULVKMKRLaLaPaVKSNNHUOTZ PVPZOPORHCUPOVNHUPOVWHUPTHONSLKLUH7PUVjIPHU0
3. AHRVUVKHGVLURVkaHO[LUHTLPLHMHHPUPWISQULNHLSLRP7H0
4. 6LQaNHUQLSLRP7UPRHILSVKVKVHUUH0HaHTLUBPaRSUUVPaHBSLJWISHALUP VKHBSLJHSPWISQULSLRP7HY
5. 7KKUHTLZHUOTHSPRHRUPTPRVSPjKMLHSUPTPKLSPZSLQaRSQPLLSLRP7UVUHHBUD
6. 7VBTLaUPKLSPHMHSHORVKVZULQZRL[TLWK
7. BRTH[PHSaHO[HWZLUWVjHWKPLVHIP[LaULPBRLPUSVURLNSLKLHU THLPHSUHRHLNHH0OIVKPKSP7PSVULUPWVYVIPPUPaLU
8. VVaH[NUPLZPBRKHWVPLGuhLPRT
9. (MHCUHTLUQUSLaHUHTLPLJUVHU0VY
10. (MHUPWTLXUaHNKKUQUVYTHSUUVLJSELVBPUL
11. (MHUPWTLXUaHULWUKUVUHTLPLJUVYTHSUUVLJSELVBPUL
12. (MHCUHTLUQUSLaHUVUHTLPL[
13. (MHCUHTLUQUSLaHURVUHTLPL[
14. LUVSPTVMVKWAPLPHNH5HPLUHM0SUPRHILSHRVKHQKHSQVKLPNL
15. VHSBSLQBSRRLPULVNHQULHLKULHJULTV7P
16. 4LKZBSRVPUVZSCUPTWKTLYTjKjUjUHQHUQjUVVjKaKHSORQWJH0 PRVUH6ZULHLKLULHVVLMaKHSQULVGHSHORVSVWj7PVWHY
17. P0SRHaNMQUVaH0P[VHSBSLQBSRRLRPVaUH7LULZTPVYVTHSVNLUQZL ZBSRLZTV7UVZNYQ07KkaHTLUBVYVHRHCKHZVOSHKP0
18. 6LQaH0P[UVZRSVVRUUVHSPMaIPVNHHRVQHTLUBQPLTWHMIP[SLUHKVTL QLKLSLRPPaVSUQaHO[LaHRVURP0WKPZ]
19. LSVIUPPpULaHTLUS0PTPZSVIUPTP3,KPVKHTP5LMaB0CPaKLSRH0BTKPVKL SHORVVRKQ07P5LZB0Q/KV6PZLaSHUUVRVM[TWULWHS0Q VPSHSPHNKZUP07PZS
20. (MHjHVHSRV6LZSULV0NLaHTLUBQHVHSRV
21. 9HaYK0ILSLRP7UHaH0P[HaHNVP[SCUHaVZVUVPaVSHJP0UaH0P[PTYKUPRVTVaLTS0L] RPOLaHUUHRVURV0VPO05TP6[LaUHVLaLTS0L]

22. 9HaYK00ILSLRP7UHaH0P[HaHNVP[SCUHaVZVUVPUKY0P[0HSPaVSHJP0 6aLTS0L[DMV]KHUH
23. 9HaYK000ILSLRP7UHaH0P[HaHNVP[SCUHaVZVUVPULV0PTUHM0U0TTHU0V0F 6aLTS0L[DMV]KHUH
24. (MHUPaH0PLU
25. (MH0aH0P[LUKVKVVT[KPOKLSJLRH[POVTLVZNHHT
26. (MH0aH0P[LUKVKVVT[KPOKLSJLRH[POVTLVZNHHT
27. (MH0aH0P[LUKVKVVT[KPOKLSJLRH[POVTLVZNHHT
28. (MH0aH0P[LUKVKVVT[KPOKLSJLRH[POVTLVZNHHT
29. (MH0aH0P[LUKVKVVTW\
30. (MH0VSVUVTaH0P[LUKVKVVTW\
31. (MHUPaH0PLU
32. (MH0aH0P[LUKVLPRHSUPTWKHU0TYKUPORH0J
33. (MH0aH0P[LUKVKH0TYKUPORH0JVKRVYTUH07C
34. (MH0aH0P[LUKVKLU0T
35. (MH0aH0P[LUKVKUPTPJRP
36. (MH0aH0P[LUKVKUPTPJRP
37. (MH0aH0P[LUKVT7UPTPYKUPTPJRP
38. (MH0aH0P[LUKRVHRVH0VWPP0/KV
39. (MH0aH0P[LUKKSNNVH0VWPP0/KV
40. (MHUPWTLXUaHWRP[000V]UVPaVSHJP0PTTH[PHSVT
41. 7VaVHLH0VZSLRP7ULNHHKH
42. Prepovedano gledati v svetlobni vir.

## FI - TURVAOHJEET

1. Laitte eurooppalaisten turvastandardien EN 60 598-1 mukainen.
2. p0SHP[HLPHOpPpRPVPHSV0LLUTRHUH0PPTPBRRL0P0V0H[LUK0 tietoa paikallisilta viranomaisilta.
3. 1VPKLURPUHZUUXppZUTRHPZPHZUUVUXPL[HHL0P0OREPLOLU toimesta.
4. 1VSRVULUP0OR0[VUHOPUNVP[VUHPOKL[HRR0UVTHHUHSTP0B0PSSLL UT0UHP0P00OREPLOLUVPTL0
5. 2RLP[VVP00S0PHUHLUULUHZUUVHPOVSVPTLU0LP0
6. Laitteessa on osia, jotka voivat polttaa.
7. 2RPUTH[PHHSPHHPPLP0PpRPPUUP0PH2pRPPUUPZH[PHHSPPUZLSPH00 tulppia. Toimitelet ruuvit ja pultit eivät välttämättä ole sopivia.
8. Kiristä kaikki ruuvit kunnolla välttääksesi kosketusongelmia.
9. Laitte voidaan asentaa vain sisätilaan.
10. 3HP[LPZLSSWHZUUL[HRR0UVTHHSPZPSSLWUUVPSSL
11. 3HP[LPZLSSNZUUL[HRR0VMHUUVTHHSPZPSSLWUUVPSSL
12. Laitte, joka voidaan asentaa vain kattoon.
13. Laitte, joka voidaan asentaa vain seinään
14. Ketju on kannatettava lampun painoa. Säädä sähköjohtoa siten, että se on ketjuun nähden pidempi.
15. 2p0HPUSHT0ZPKLU[OVLPSP0VPL[HMPTPp0p
16. 7Kp0PHUHSHTW0HSHP0L0ULL0jSPSSPRHRRLL0VZPLTPUPTPLP0ZHTVP HPOL[H0SPWSVU0ZPUPTPLP0PLPUVKH[H
17. V0SHTV000HPUp0SpZIVSPSSHTLRP0SHTV0SVNLLUPSHTW[ LPPZURTPR0KVHL0UL00P0LUULURRUULHPOKLHHU0LU
18. 1VSH0VUTV0HPRR0ZVUH0POKL[H0pSP0P0P0TP0SpR0UVTHHU TppZUTRHP0PHMV0H
19. Valonlähde vaihtamattomilla valodiodeilla (LED). Älä pura tuotetta, sillä diodit voivat vahingoittaa silmiä. Älä upota veteen. Puhdista kostealla liinalla välttämällä liuotimia ja voimakkaita pesuainetta.
20. SHRRLLSSH00HPL1V0HTV0P0K0H0SHRL
21. 3VRRH0pOR0SSPKLUHRHH0PLP0V000KPUTHHKVP0VRHVSPPL0HTW metallirakenteeseen. Pakollinen maadoitus.
22. 3VRRH00pOR0SSPKLUHRHH0PLP0RHR0URL0PULU0V000KPUH0PH0PZ[ L0ZPLPHKPTHHKVP0
23. Luokka III Sähköturvallisuuden takaa pienoisjännite (alle 50 V). Se ei vaadi maadoitusta.
24. Suojaamaton.
25. V0RPPU[PKLUL0L0PKLU00pUTLUVSH0PKLUOHSRHP0BSP0pTT
26. V0RPPU[PKLUL0L0PKLU00pUTLUVSH0PKLUOHSRHP0BSP0pTT
27. V0RPPU[PKLUL0L0PKLU00pUTLUVSH0PKLUOHSRHP0BSP0pTT
28. V0RPPU[PKLUL0L0PKLU00pUTLUVSH0PKLUOHSRHP0BSP0pTT
29. V0RULXPZSH
30. V0RVRVUH0U0JURLXPZSH
31. Suojaamaton.
32. V0RPSH[0P0VPSH
33. Suojattu vedeltä korkeintaan 15° kallistuskulmassa.
34. Suojattu sateelta.
35. Suojattu vesiroiskeilta.
36. Suojattu vesisuihkelta.
37. Suojattu voimakkailla vesisuihkilla.
38. Suojattu väliaikaiselta upotukselta veteen.
39. V0RKLUL00P0VRSHL[LU
40. Laitte ei sovellu suojattavaksi termisesti eristävällä materiaallilla.
41. Varoitus, sähköiskun vaara.

42. Älä katso suoraan valonlähteeseen.