

ideal lux®

IDEAL LUX s.r.l.
Via Taglio Destro 32
30035 Mirano (VE) Italy
www.ideal-lux.com

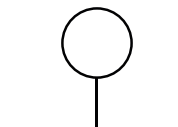
IDEAL LUX Warehouse
Via delle Industrie, 8/D
30036 Santa Maria di Sala (Venezia)
8.00 - 12.00 / 13.30 - 17.00

ideal lux®

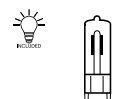


REV 20/10/2021

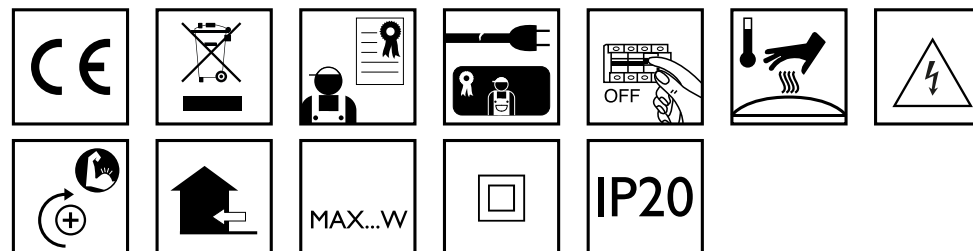
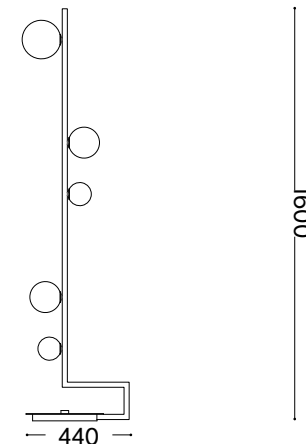
Birds PT5



Lampada da terra
Floor lamp
Lampadaire
Stehleuchte
Lámpara de pie
Торшеры



max 5 x 15W G9 / 220~240V
50/60Hz
- 8021696273662 NERO

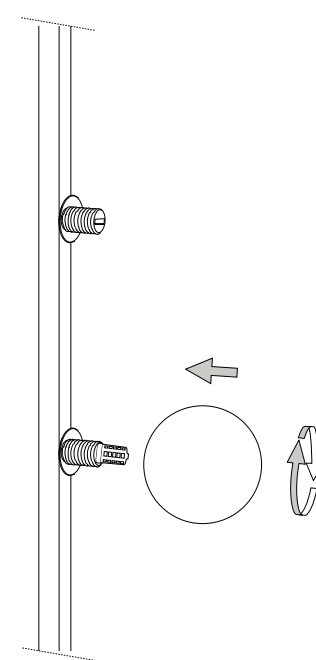
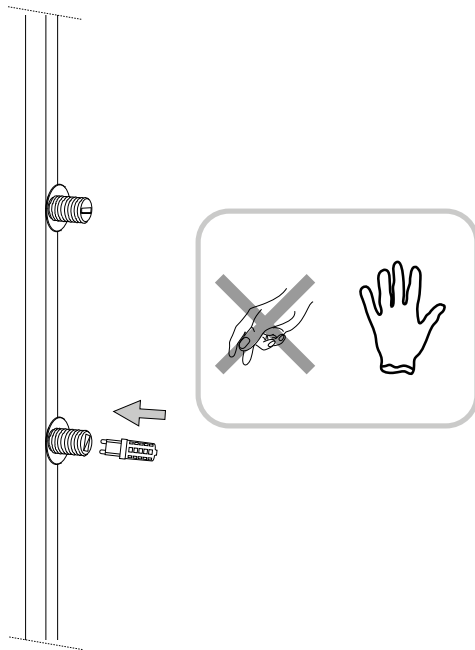
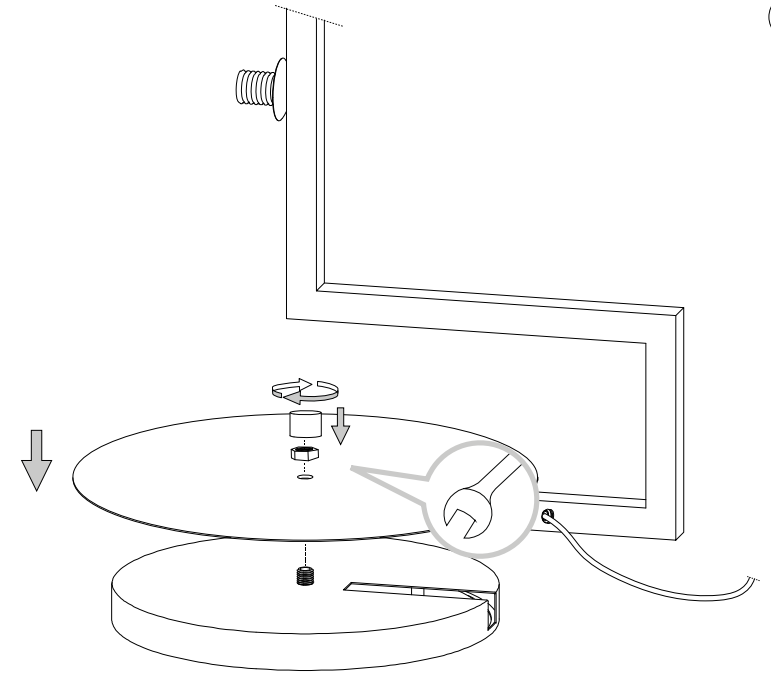
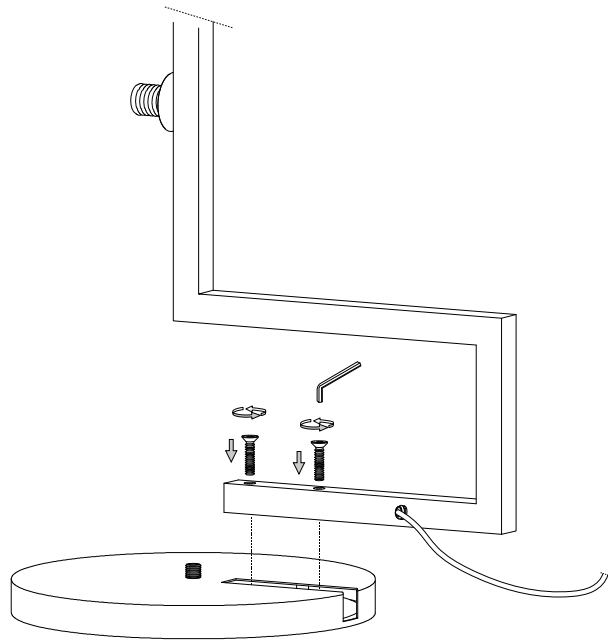
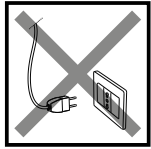


Questo prodotto è fornito con una sorgente luminosa di classe energetica /
This product is provided with a light source with energy class of:
F

Fonte luminosa sostituibile
dall'utente finale.
Replaceable light source
by an end-user.

IDEAL LUX s.r.l.
Via Taglio Destro 32
30035 Mirano (VE) Italy
www.ideal-lux.com

IDEAL LUX Warehouse
Via delle Industrie, 8/D
30036 Santa Maria di Sala (Venezia)
8.00 - 12.00 / 13.30 - 17.00



- 6.
7. för det material som de ska fästas på. De som följer med kan vara olämpliga.
8. Dra åt skruvarna ordentligt för att undvika kontaktproblemer.
9. Den här produkten får endast installeras inomhus.
10. LUPULSPNMMNNHMLVVTUVVTHSPMUKMHSFNH
11. 7VKRLUPULSPNMPKRPUBSSHPVUMVTVUVVHSPMUKMHSFNH
12. Produkt som endast kan installeras i taket.
13. Produkt som endast kan installeras på väggen.
14. Lampans vikt måste hållas upp av kedjan. Justera elkabeln så att den är längre än kedjan.
15. (UjUKIHNNSEKSHTVTOHXULMMLRZTPULFPNLUNPNLURH
16. 4LSSHUNSEKSHTVUUVJOKLILSEMETSLRHSSPKKLPUPTPHUKMRLDLQORSSHZ som anges på ikonerna. Lampan kan orsaka brand om minimiavståndet inte iakttas.
17. SEKSHVTLKLNLUKKB(UjUKIHNNSEKSHTVTPRRTLKLUUHVZIVS HSNVLSUSHTWSPYJRLHTHPUHPSSSLZHSUHPUUHUKLX
18. 6TLRLDLJSHZVRLSSLEKLYZKLNLUHIZJOLUKHIZLK reservdelar som överensstämmer med kraven i säkerhetsföreskrifterna.
19. Ljuskälla med ljusavgivande dioder (LED) som ej kan ersättas. Demontera inte produkten för KPVKLÖHRHUBKHBVULUVVWKLUPULPHUL9LUNELKMRPNKRVJOUKPR SÖPUNZLKL SVJOUHRHUNUNZLKL
20. 7VKRLUPMEKKTLPKRPUN6TSHUWUPULPUKZÖHRPUNLUIH
21. 2SHÖSÖRLDLNHHULKHKDKPZSLPUNLUVJOHLURKSKLKHÖKHUJUPUN anslutning till lampans metallstomme. Obligatorisk jordanslutning.
22. 2SHÖÖSÖRLDLNHHULKHKDKPZSLPUNLUVJOHLUKLSPZSLPUNLSSHLUMJE tärt isolering. Jordanslutning behövs inte.
23. 2SHÖÖÖSÖRLDLNHHULKHKHPSSMEZSTLKTJRLSfRnUpPUPUNUNKLYS[Jordanslutning behövs inte.
24. ÖKKHK
25. RKKHKTPUUNHMHÖRVWLKLUKPHTLLEYT
26. RKKHKTPUUNHMHÖRVWLKLUKPHTLLEYT
27. RKKHKTPUUNHMHÖRVWLKLUKPHTLLEYT
28. RKKHKTPUUNHMHÖRVWLKLUKPHTLLEYT
29. RKKHKTPUUNHJKHTT
30. VHSÖKKTVPUNHJKHTT
31. ÖKKHK
32. RKKHKTVLPRHSHH[UKVW
33. VÖKKHKPKTHSÖPUN
34. RKKHKTVNU
35. RKKHKTVH[UBUR
36. RKKHKTVH[USHY
37. RKKHKTVHRH[USHY
38. RKKHKTVSSMPPSNULKÖURUPUNPHLU
39. RKKHKTVSfRnHHPNULKÖURUPUNPHLU
40. 7VKRLUPSPNMMNNHMLVVTUVVTHSPMUKMHSFNH
41. Varning, risk för elektrisk stöt.
42. Tiitta inte direkt in i ljuskällan.

SL – VARNOSTNA NAVODILA

1. (MMPaVSUÖaHO[LLYRLNHNHVVZLNHÖUKHKH,5
2. LNHHMMHÖZULZLVKSHNHPTLKVIP7HQLRVTMHSULVKMKRLaLaPaVKSHNHUQTZ PVPÖPORHÖUPOVNHUPOVHaHUPTHÖNSLKHUHT7PUVöPHUÖ
3. AHRVUVKHÖVULRVKaHO[LUHTLPL[HMHÖUUVWISÖULNHLSLRP7HÖ
4. 6LÖaNHUÖLSLRF7UPRHILSVKVKVHUHHÖHaHTLUGPaRSÖVVPaHÖSLJWISHÖLUP VKHÖSLJHSPWISÖUPLSLRP7HY
5. 7KKUHTLÖHUÖTHSPRHÖPPTPRVSPöKMLHSUPTPKLSPZSLÖaRSÖPÖLSLRF7UVUHHÖUÖ
6. 7VÖTLaUPKLSPHMMHSHORVKVZÖLÖZRL[TLWIK
7. ÖRTH[PHSaHO[HWZILUWVöHVKP[VMHPLKaLUPÖRLPUöSVÖRNLNLSKLUH THLPHSUHRHLKNNHÖÖVZPKPSP7PSVÖLUPUVVYVIPPUPZaLU
8. VVÖaH[NUPLZPÖRLKHVÖP[ÖHÖLPRVT
9. (MMÖUHTLUÖUÖSLaHUHTLPL[LUVHUÖVY
10. (MMÖPWLÖUaHNVKUCUUVVTHSUUVLÖSÖLVÖUL
11. (MMÖPWLÖUaHULVÖKUVUHTLPL[LUHUVTHSUVLÖSÖLVÖUL
12. (MMÖUHTLUÖUÖSLaHUVUHTLPL[
13. (MMÖUHTLUÖUÖSLaHÖURVUHTLPL[
14. LUVSXTVWVKVHPLPNH5HÖPLUHMÖSUPRHILSHRVKHÖKHSÖVKLPNL
15. VHSÖSLÖÖSRLRPULVZNNHÖUHLKULHÖULTV7P
16. 4LKÖÖSRVPUVZÖCUPTVKTLVÖKöUÖHÖUÖHÖVÖVöaKHSÖRÖUJHÖ PRVUH6LZUH[KLULHÖVÖLMaKHSÖULVÖHSHORVSVV7PÖHÖ
17. PÖSRHaNMÖUaHÖP[VMHÖSÖLÖÖSRLRPZVaUH7LULZTÖTVSVT[HSVNLUÖZL ÖÖSRLZTV7UVZNYÖÖ7KaHTLUBVWHRHÖKHZVÖSHKPÖ
18. 6LÖaHÖP[UVZRSVVRUUVHSPMaIPVNHHRVÖHTLUBÖP[VMHÖP[SLUHKVTL ÖLKLSLRPaVSUÖÖaHÖ[LaHRVURPÖVÖVZ
19. LSVIUPPÖULaHTLUSÖPTPZSVIUPTP3,KPVKHTP5LMaHÖSÖCPaKLSRHÖÖTKPVKL SHORVVRKÖÖV7P5LPSÖÖK/V6PZLaSHÖUVRVM[TVULVHSÖÖ VÖSHSPHNÖLUPÖ7PÖS
20. (MMHÖVHSRV6LZÖSLVÖNLaHTLUBÖCHVHSRV
21. 9HaYKÖILSLRF7UHaHÖP[HaHNVVÖÖUHaVÖVUVPaVSHJPÖUaHÖP[PTVYKUPRVVaLTSÖL] RPÖLaHUUHRVURVÖVÖPÖS7P6[LaUHVöLTSÖL]

22. 9HaYKÖILSLRF7UHaHÖP[HaHNVVÖÖUHaVÖVUVPUKYÖVÖHSPaÖMVLUVPaVSHJPÖ 6aLTSÖL[ÖVWLKHUH
23. 9HaYKÖILSLRF7UHaHÖP[HaHNVVÖÖUHaVÖVUUVUÖVÖPTUHWÖÖTTHUÖVÖ 6aLTSÖL[ÖVWLKHUH
24. (MMÖUPaHÖPLU
25. (MMÖaHÖP[LUKVKVVTÖKÖKLSJLRH[ÖPÖVTLVZNHHT
26. (MMÖaHÖP[LUKVKVVTÖKÖKLSJLRH[ÖPÖVTLVZNHHT
27. (MMÖaHÖP[LUKVKVVTÖKÖKLSJLRH[ÖPÖVTLVZNHHT
28. (MMÖaHÖP[LUKVKVVTÖKÖKLSJLRH[ÖPÖVTLVZNHHT
29. (MMÖaHÖP[LUKVKVVTÖVÖ
30. (MMÖVSVUVTaHÖP[LUKVKVVTÖVÖ
31. (MMÖUPaHÖPLU
32. (MMÖaHÖP[LUKLP[HRHSUPTVKHUÖTYKUPORHÖÖ
33. (MMÖaHÖP[LUKVKHUÖTYKUPORHÖÖJVKRVYTUHÖDÖ
34. (MMÖaHÖP[LUKKLÖÖT
35. (MMÖaHÖP[LUKVKYKUPTPJÖP
36. (MMÖaHÖP[LUKVKYKUPTPJÖP
37. (MMÖaHÖP[LUKTV7UPTPYKUPTPJÖP
38. (MMÖaHÖP[LUKRVHRVÖÖVÖPÖVÖK
39. (MMÖaHÖP[LUKKSNVÖÖVÖPÖVÖK
40. (MMÖPWLÖUaHVRP[ÖVÖVÖVÖVÖVÖPÖPTTH[PHSVT
41. 7VaVHLVÖVSLRF7ULNHHKH
42. Prepovedano gledati v svetlobni vir.

FI - TURVAOHJEET

1. Laitte eurooppalaisten turvastandardien EN 60 598-1 mukainen.
2. pöSHPLHLPHÖPpöPpRVPHSVÖLLUTRHUHÖPÖPTPÖÖRLÖPÖVÖHLKÖP tietoa paikallisilta viranomaisilta.
3. 1VPKLURPUHZUUVpöPZUTRHPZÖHZUUVUÖVPLHLÖLÖPÖÖREPLOLU toimesta.
4. 1VÖRPVULPÖÖÖVUÖHÖPUNVPLVUÖHÖKLP[HRPÖVTHHÖHSTPÖÖÖSLL UTÖUHPÖLÖPÖÖREPLOLUVPTLÖ
5. 2RLP[HPÖÖSöPHUHLUULUHZUUVHÖPOVSVPTLULPö
6. Laitteessa on osia, jotka voivat polttaa.
7. 2RPUTH[PHHSPHHPPLPÖPpRPPUUPHÖPH2pöRPPUUPZH[PHHSPPUÖLSPHÖÖ tulppia. Toimitelet ruuvit ja pultit eivät välttämättä ole sopivia.
8. Kiristä kaikki ruuvit kunnolla välttääksesi kosketusongelmia.
9. Laitte voidaan asentaa vain sisätilaan.
10. 3HP[LPZLSSWHZUULHHRPÖVTHHSPÖPSSLÖUUVPSSL
11. 3HP[LPZLSSNZUULHHRPÖVTHHUUUVTHHSPÖPSSLÖUUVPSSL
12. Laitte, joka voidaan asentaa vain kattoon.
13. Laitte, joka voidaan asentaa vain seinään
14. Ketjun on kannatettava lampun painoa. Säädä sähköjohtoa siten, että se on ketjuun nähden pidempi.
15. 2pöHPUSHTÖÖPKLUÖVLPSPVÖVPLHHPPTpöP
16. 7KpHPHUSHTWÖHSHPÖLÖLULLöSPSSPöRRLLÖVÖVPLÖPUPTPLPöZHTVÖ HPÖLHÖSPWSVUÖZPUPTPLPöPÖLPUVKH[HL
17. VÖSHVÖPöHPUPöSöZIVSPSSHTLRPÖSHVÖSVNLLUPSHTVÖL LPPZURTPRÖKVLÖLÖLÖPÖLÖLULURRUULHPÖKLUHHUÖLU
18. 1VSHVÖVUTVÖPöRRPZVUHPÖKLP[HPSPÖPpPöTpSöRPÖVTHHU TppöZUTRHPöPHVÖH
19. Valonlähde vaihtamattomilla valodiodeilla (LED). Älä pura tuotetta, sillä diodit voivat vahingoittaa silmiä. Älä upota veteen. Puhdista kostealla liinalla välttämällä liuotimia ja voimakkaita pesuainetta.
20. SHRRLLSSHH[SHPL1VÖHTVÖPÖKHSöRL
21. 3VRRHöPÖRÖSSPKLUHRHHÖLÖPÖVÖÖKÖKPUTHHKVPÖÖRHVUSPP[ÖHTW metallirakenteeseen. Pakollinen maadoitus.
22. 3VRRHöPÖRÖSSPKLUHRHHÖLÖPÖVÖÖKÖKPUTHHKVPÖÖRHVUSPP[ÖHTW LÖZLPHHKPTHHKVPÖ
23. Luokka III Sähköturvallisuuden takaa pienoisjännite (alle 50 V). Se ei vaadi maadoitusta.
24. Suojaamaton.
25. VÖRPPU[PKLULÖLÖPKLUÖPöPÖUTLUVSHÖPKLUÖHSRHPÖÖSPöPTT
26. VÖRPPU[PKLULÖLÖPKLUÖPöPÖUTLUVSHÖPKLUÖHSRHPÖÖSPöPTT
27. VÖRPPU[PKLULÖLÖPKLUÖPöPÖUTLUVSHÖPKLUÖHSRHPÖÖSPöPTT
28. VÖRPPU[PKLULÖLÖPKLUÖPöPÖUTLUVSHÖPKLUÖHSRHPÖÖSPöPTT
29. VÖÖULRXPZSH
30. VÖRVRVUHHUÖULRXPZSH
31. Suojaamaton.
32. VÖPöSHLÖPÖVPSH
33. Suojattu vedelta korkeintaan 15° kallistuskulmassa.
34. Suojattu sateelta.
35. Suojattu vesiroiskeilta.
36. Suojattu vesisuihkelta.
37. Suojattu voimakkailla vesisuihkilla.
38. Suojattu väliaikaiselta upotukselta veteen.
39. VÖRKLULÖSÖVRSöHLÖLU
40. Laitte ei sovellu suojattavaksi termisesti eristävällä materiaalilla.
41. Varoitus, sähköiskun vaara.

42. Älä katso suoraan valonlähteeseen.