

WIRE

L'incontro perfetto tra stile minimal e fascino della materia. Dai tondini di metallo che formano il basamento si genera un piacevole gioco di intrecci geometrici che sostengono il top in diverse finiture.

The perfect meeting between minimal style and fascinating materials. The metal rods of this table base twist geometrically to support the top, which comes in different finishes.



Tavolo Wire base metallo antracite 160
e piano materico rovere carbone.
L 240 P 120 H 75 cm

Betty sedie / Vinci madia

Wire table with anthracite 160 metal base
and textured coal oak top.
W 240 D 120 H 75 cm

Betty chairs / Vinci sideboard

Wire

Tavolo Wire base metallo antracite 160 e piano
gres emperador 042.
L 260 P 120 H 75 cm

Atlas sedie / Basilea madia

Wire table with anthracite 160 metal base and
emperador 042 stoneware top.
W 260 D 120 H 75 cm

Atlas chairs / Basilea sideboard



Wire

Gli intrecci sono il plus di Wire: i tondini in metallo si connettono tra loro per dare forma al basamento e, attorno al tavolo, anche le persone creano connessioni reciproche per vivere pienamente la convivialità.

The twists of Wire are a plus: the metal rods connect, giving shape to the base, in the same way as the people sitting around the table create reciprocal connections to live conviviality to the full.

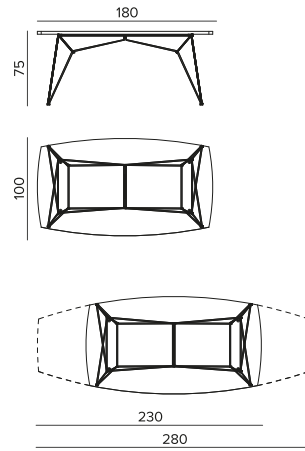


Wire

TOP FINITURA MATERICO PORO APERTO E LACCATI OPACHI / TEXTURED, OPEN-PORE AND MATT LACQUER FINISHES FOR TOPS

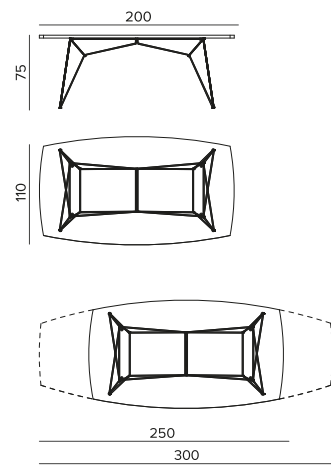
FISSO
L/W 180 P/D 100 H 75

ALLUNGABILE
L/W 180 (230-280) P/D 100 H 75



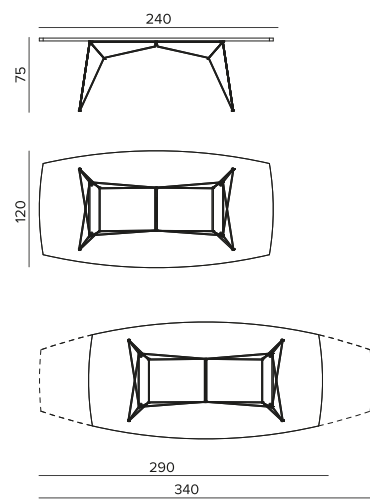
FISSO
L/W 200 P/D 110 H 75

ALLUNGABILE
L/W 200 (250-300) P/D 110 H 75



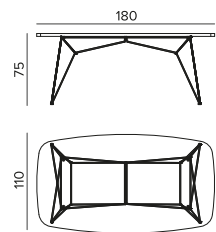
FISSO
L/W 240 P/D 120 H 75

ALLUNGABILE
L/W 240 (290-340) P/D 120 H 75

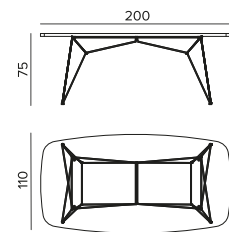


TOP GRES E VETRO / GLASS AND STONEWARE TOPS

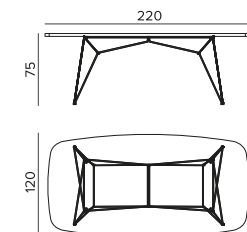
FISSO
L/W 180 P/D 110 H 75 cm



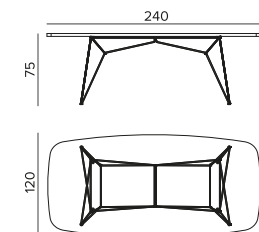
FISSO
L/W 200 P/D 110 H 75 cm



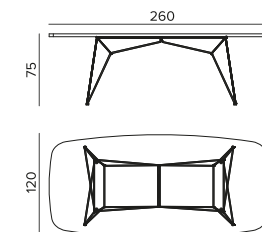
FISSO
L/W 220 P/D 120 H 75 cm



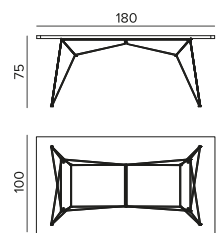
FISSO
L/W 240 P/D 120 H 75 cm



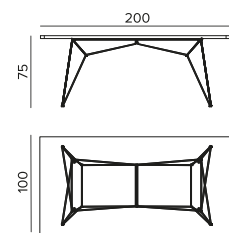
FISSO
L/W 260 P/D 120 H 75 cm



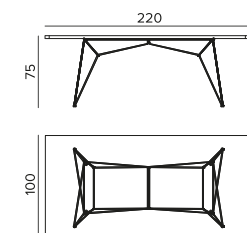
FISSO
L/W 180 P/D 100 H 75 cm



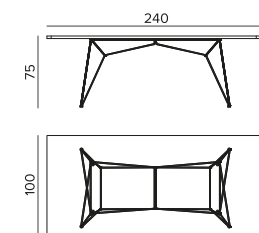
FISSO
L/W 200 P/D 100 H 75 cm



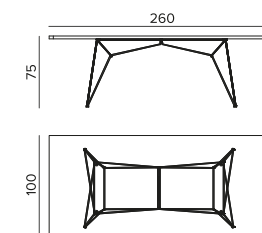
FISSO
L/W 220 P/D 100 H 75 cm



FISSO
L/W 240 P/D 100 H 75 cm



FISSO
L/W 260 P/D 100 H 75 cm



FINITURE TOP / TOP FINISHES

MT 1/ONE

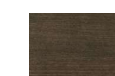


MT NAM
Noce ambr
Amber walnut

MT PREMIUM MATERICO ESSENZA - TEXTURED WOOD



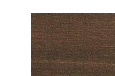
MT RSB
Rovere sabbia
Sand oak



MT RMK
Rovere moka
Mocha oak



MT RC
Rovere carbone
Coal oak



MT RT
Rovere termocotto
Heat-treated oak



MT FO
Frassino oriente
Eastern ash

MT PREMIUM MATERICO NODATO - KNOTTED TEXTURED



MT RNC
Nodato chiaro
Light knotted



MT RNS
Nodato scuro
Dark knotted



MT RNN
Rovere nodato naturale
Natural oak knotted

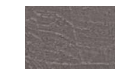
MT PREMIUM MATERICO CEMENTO - TEXTURED CEMENT



MT CC
Cemento chiaro
Light cement



MT CV
Cemento cava
Cava cement



MT CS
Cemento scuro
Dark cement

MT SPECIAL MATERICO - TEXTURED



MT PSC
Piasentina chiara
Light piasentina



MT PSS
Piasentina scura
Dark piasentina

LACCATI PORO APERTO LACQUERS OPEN PORE



PA
Laccati poro aperto (vedi pag. 436)
Open-pore lacquers (see page 436)

LACCATI OPACHI MATT LACQUERS



OC
Colori laccati opachi a campionario (vedi pag. 436)
Choice of matt lacquer colours from our range (see page 436)

GRES - STONEWARE



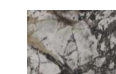
012
Pietra Antracite



032
Fokos Terra



033
Fokos Piombo



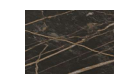
034
Urban Marble



035
Amani



040
Calacatta Oro



041
Noir Desir



042
Emperador



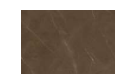
043
Nero Greco



070
Calatarao Silk



071
Abu Dhabi Silk



072
Pulpis Silk

VETRO - GLASS



Vetro trasparente 320
Transparent glass 320



Vetro fumè 363
Smoked glass 363

FINITURE STRUTTURA / STRUCTURE FINISHES

DI SERIE - STANDARD



Anthracite 160
Anthracite 160

LACCATI OPACHI MATT LACQUERS



OC
Colori laccati opachi a campionario (vedi pag. 436)
Choice of matt lacquer colours from our range (see page 436)