

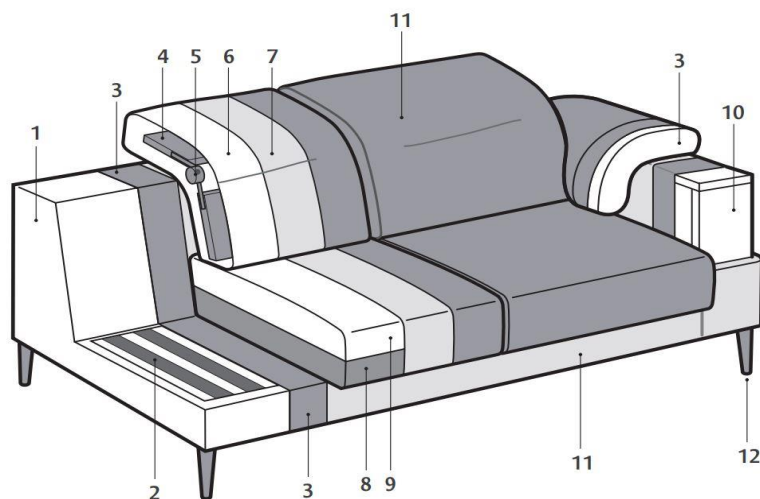
TECHNICAL DETAILS

ITALIER

ITALSKY INTERIER S.R.O. | IČ: 06892817
www.italier.cz | info@italier.cz | +420 774 431 196

NÁZEV

Way



1. Rám z masivního dřeva a aglomerovaného materiálu
2. Gumotextilní popruhy - 80 mm
3. Izolační vrstva z netkané textilii
4. Vložka z masivního dřeva
5. Opěrka hlavy
6. Výplň opěrky hlavy z PUR pěny D18
7. Opěradlová výplň z PUR pěny D21
8. Sedadlová výplň z PUR pěny D32
9. Sedadlová výplň z PUR pěny D28
10. Polstrování područky z PUR pěny D40
11. Područky z PUR pěny D21/30
12. Potahová látka (kůže, eko-kůže, látka)
13. Podnož