

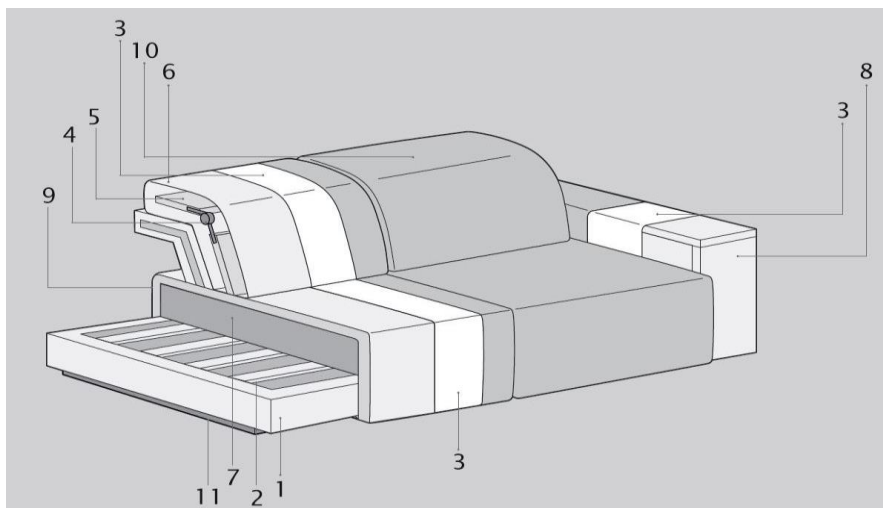
## TECHNICAL DETAILS

# ITALIER

ITALSKY INTERIER S.R.O. | IČ: 06892817  
www.italier.cz | info@italier.cz | +420 774 431 196

NÁZEV

Glide



1. Rám z masivního dřeva a aglomerovaného materiálu
2. Rám s dřevěnými lamelami
3. Izolační vrstva z netkané textilii
4. Mechanismus pro pohyb opěrky hlavy
5. Vložka z masivního dřeva
6. Opěradlová výplň z PUR pěny D18
7. Sedadlová výplň z PUR pěny D35
8. Polstrování područky z PUR pěny D40
9. Sedadlová výplň z PUR pěny D30
10. Potahová látka ( kůže, eko-kůže, látka)
11. Podnož