

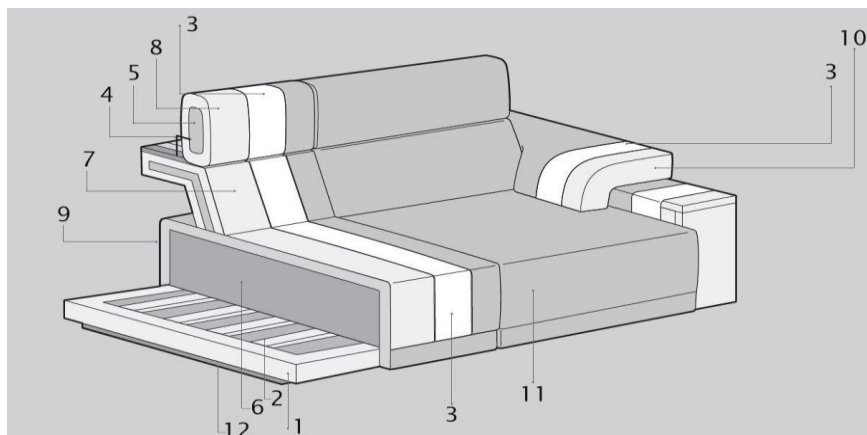
## TECHNICAL DETAILS

# ITALIER

ITALSKY INTERIER S.R.O. | IČ: 06892817  
www.italier.cz | info@italier.cz | +420 774 431 196

NÁZEV

Comfort



1. Rám z masivního dřeva a aglomerovaného materiálu
2. Rám s dřevěnými lamelami
3. Izolační vrstva z netkané textilii
4. Chromovaný mechanismus pro pohyb opěrky hlavy
5. Vložka z masivního dřeva
6. Sedadlová výplň z PUR pěny D35
7. Opěradlová výplň z PUR pěny D18
8. Opěradlová výplň z PUR pěny D18
9. Sedadlová výplň z PUR pěny D30
10. Polstrování područky z PUR pěny D40
11. Potahová látka ( kůže, eko-kůže, látka)
12. Podnož