

AIRPORT CB/4011
ESTESO CS/4099
RUNWAY CB/4077



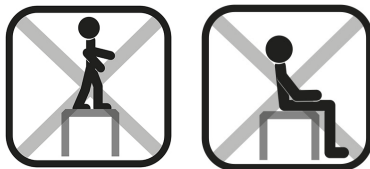
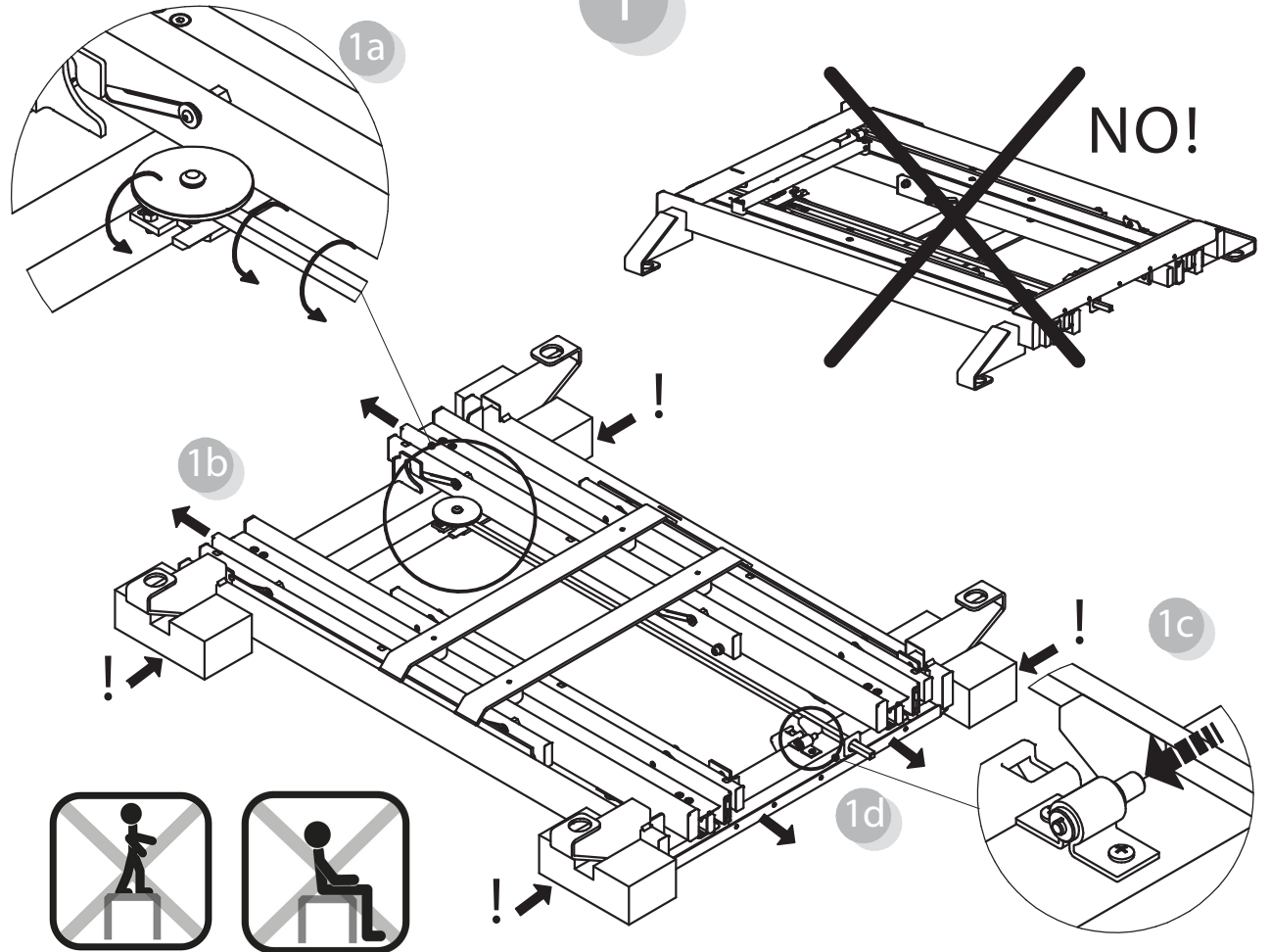
F-4011 A a x n°8 X x n°1	F-4011 D b x n°8 c x n°8 d x n°8 X n°3	F-4099 e x n°24 X x n°1	F-4099 A f x n°8
-----------------------------	-------------------------------------------	----------------------------	---------------------

- I Prima di iniziare il montaggio, identificare tutti i componenti con l'aiuto delle istruzioni.
- GB Before starting to assemble, please identify all components.
- D Vor der Montage, sind die Einzelteile anhand der Montageanleitung zu identifizieren.
- F Avant de débuter le montage, identifiez tous les composants à l'aide de la notice.
- E Antes de iniciar el montaje, identifique todos los componentes con ayuda de la nota.

Attenzione-Attention-Vorsicht-Attention-Atención

- I Si consiglia di effettuare il montaggio su una superficie morbida.
- GB It is a good idea to use a soft protective underlay during assembly.
- D Möbelteile auf eine weiche Oberfläche legen und dann aufstellen.
- F Veuillez poser les pièces sur un surface souple pour l'assemblage.
- E Se aconseja efectuar el montaje sobre una superficie blanda.

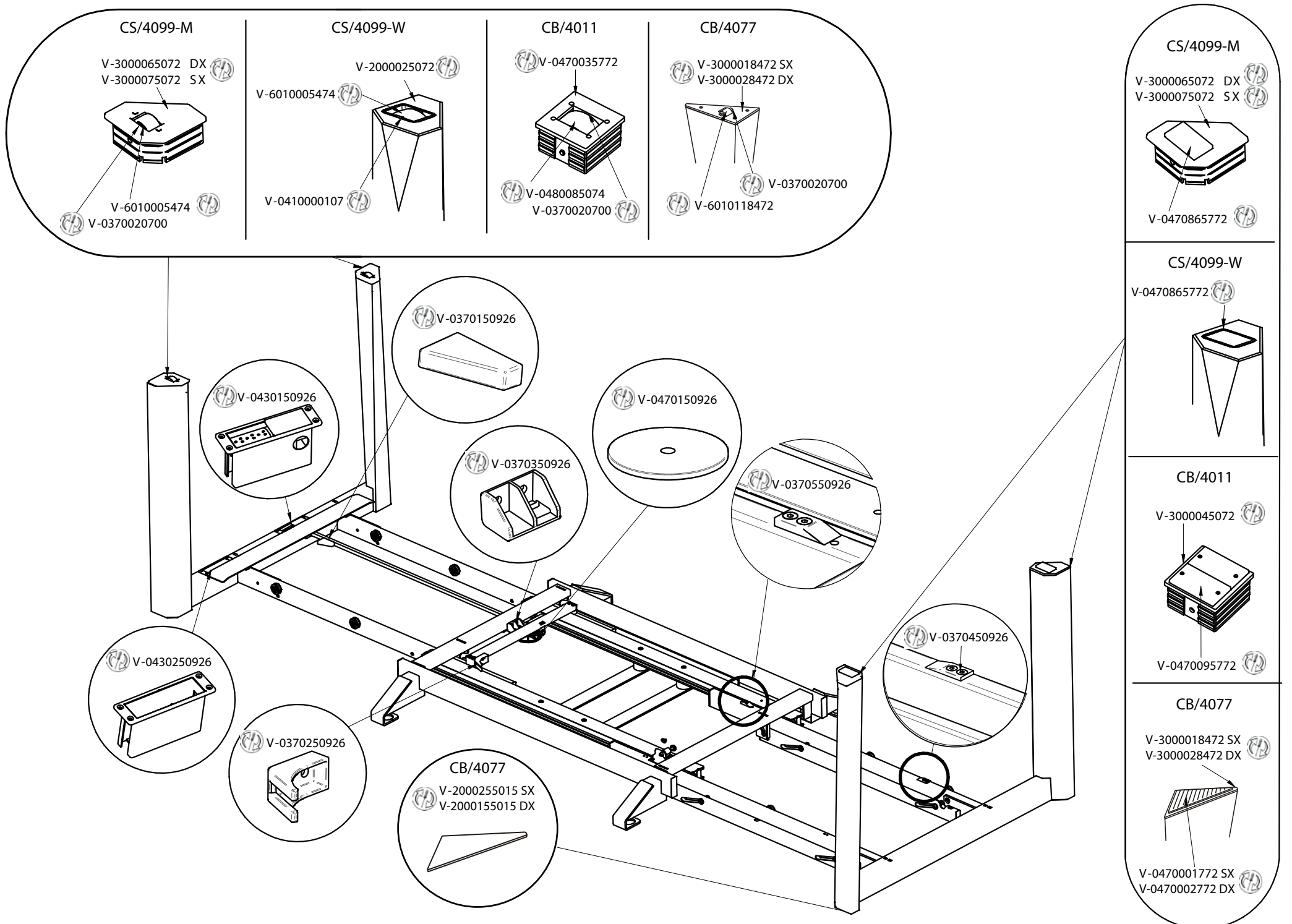
- I Pezzo di ricambio.
- GB Spare part.
- D Ersatzteil.
- F Pièce en échange / s.a.v.
- E Repuesto



Calligaris S.p.a.
 Via Trieste, 12
 33044 Manzano
 (Udine) Italy
 Tel. +39 0432 748211
 Fax +39 0432 750104

H-A 4099 01 00-1

Copyright © Calligaris S.p.a. Tutti i diritti riservati - All right reserved

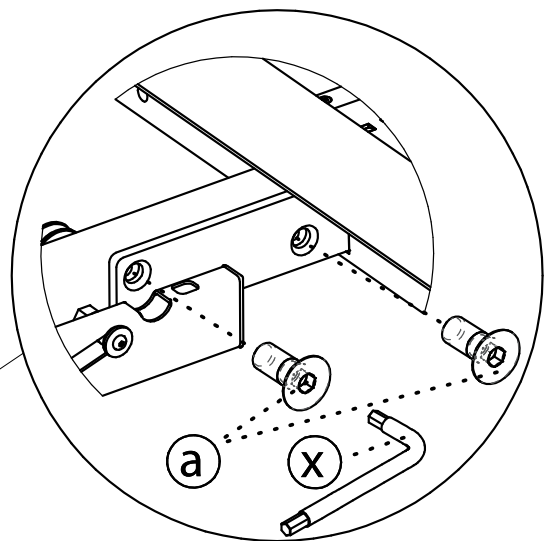
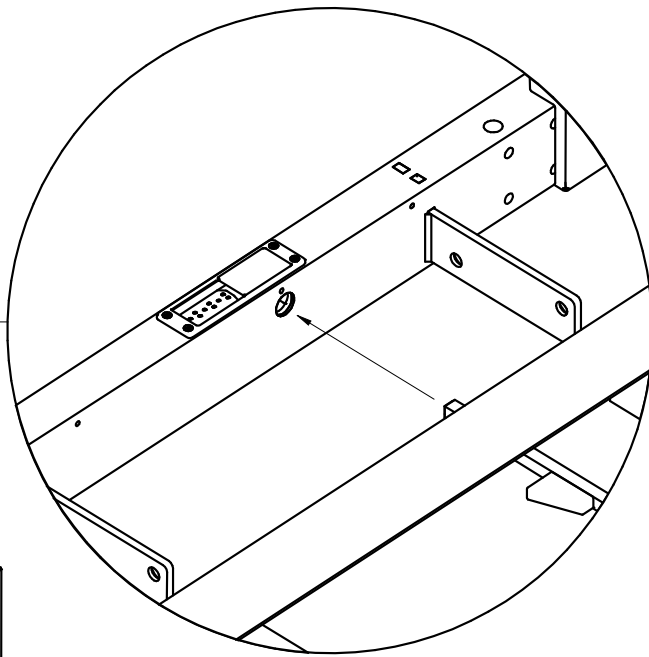
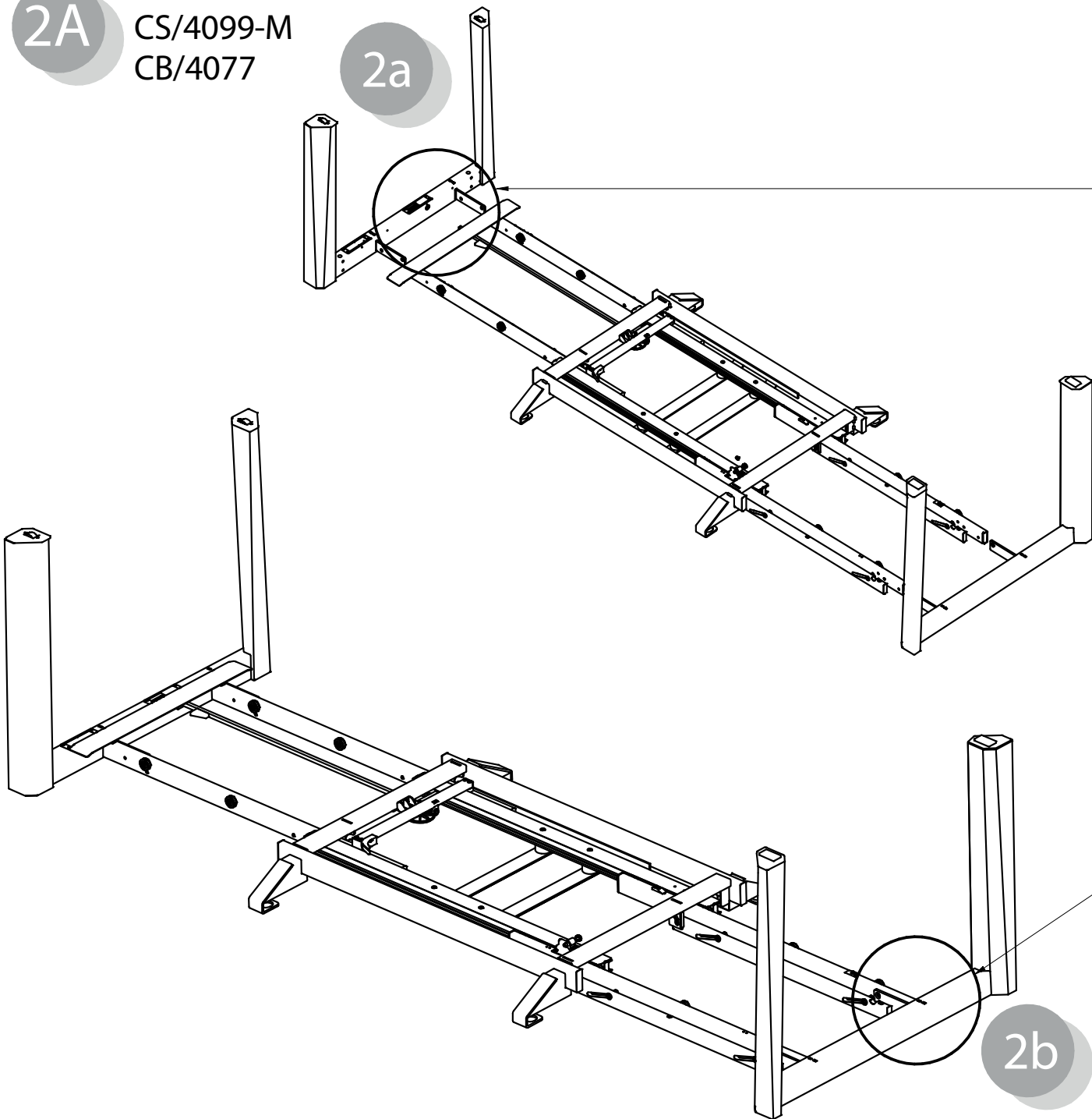


Copyright © Calligaris S.p.a. Tutti i diritti riservati - All right reserved

2A

CS/4099-M
CB/4077

2a



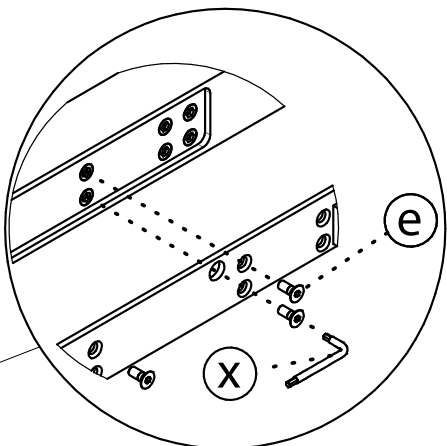
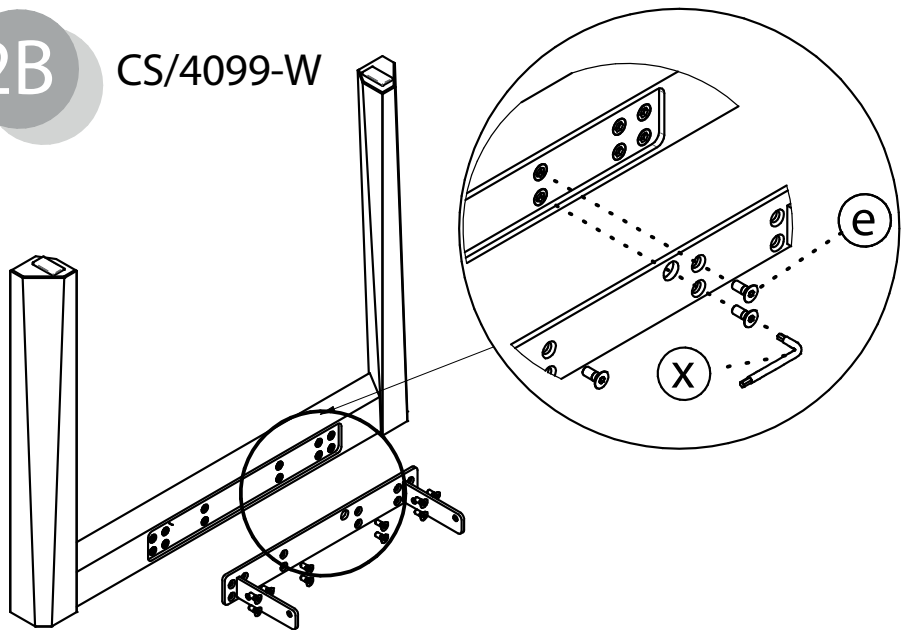
2b

Copyright © Calligaris S.p.a. Tutti i diritti riservati - All right reserved

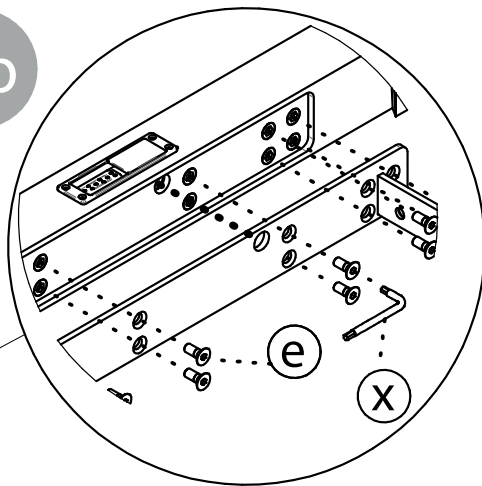
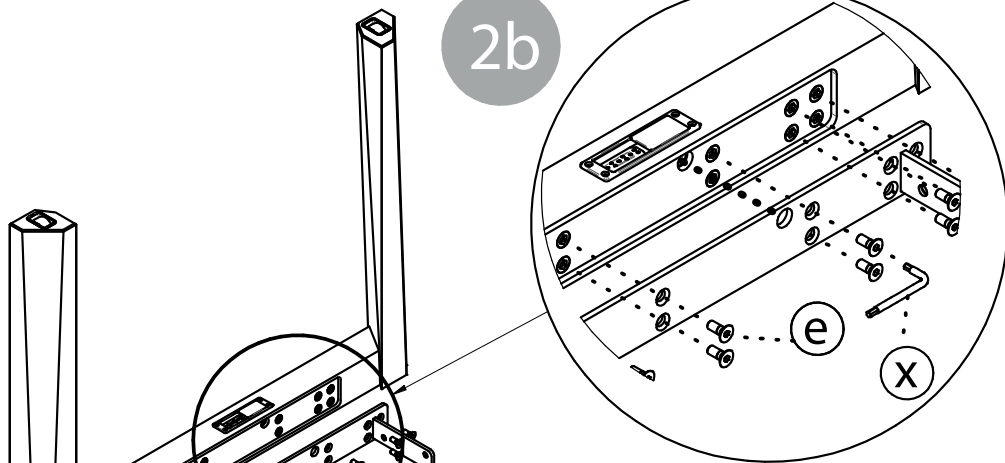
2B

CS/4099-W

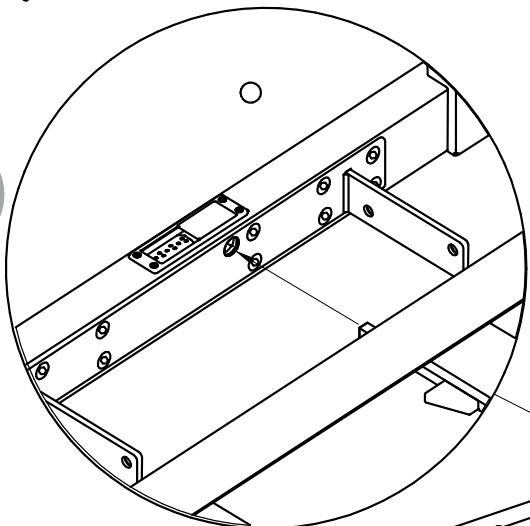
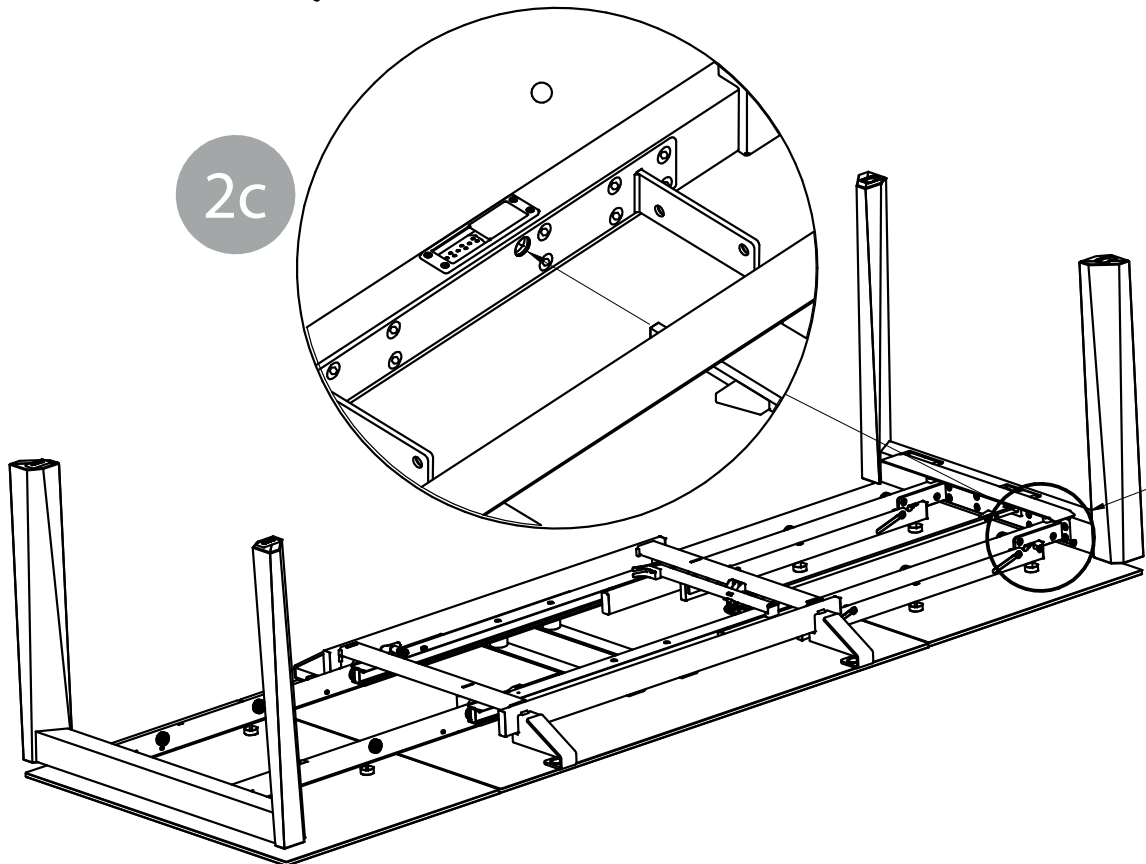
2a



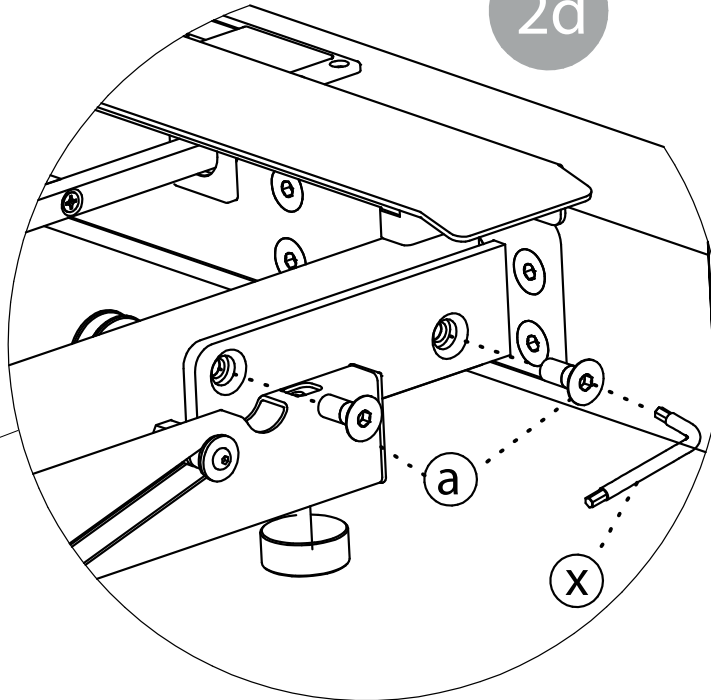
2b



2c

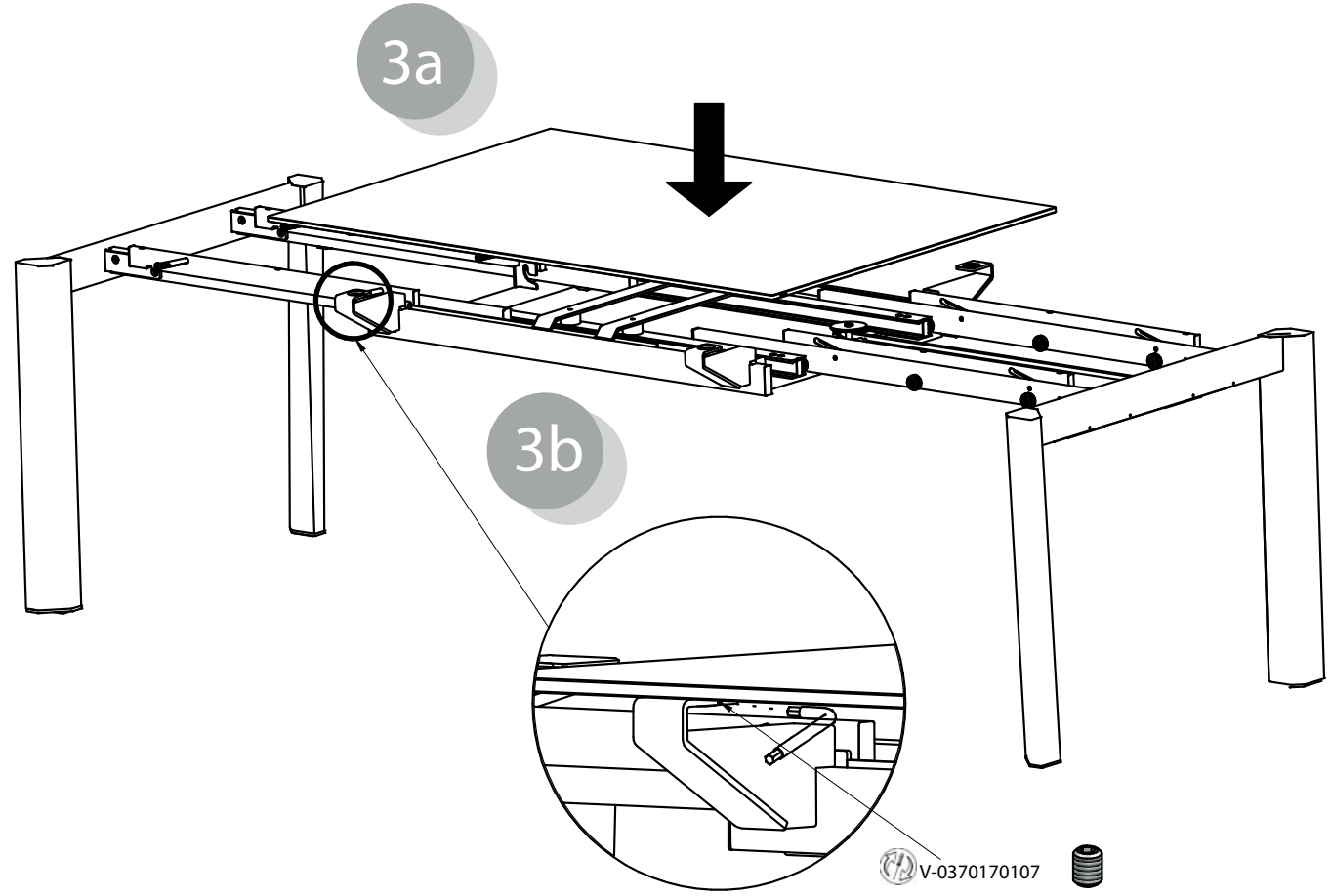


2d

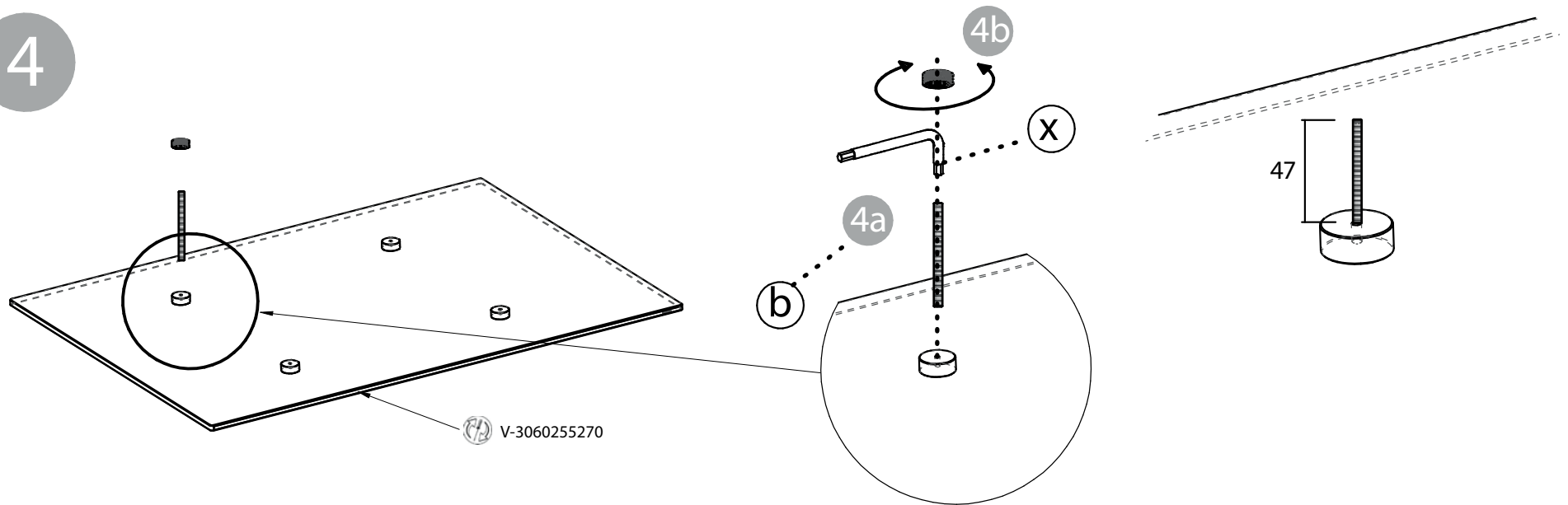


Copyright © Calligaris S.p.a. Tutti i diritti riservati - All right reserved

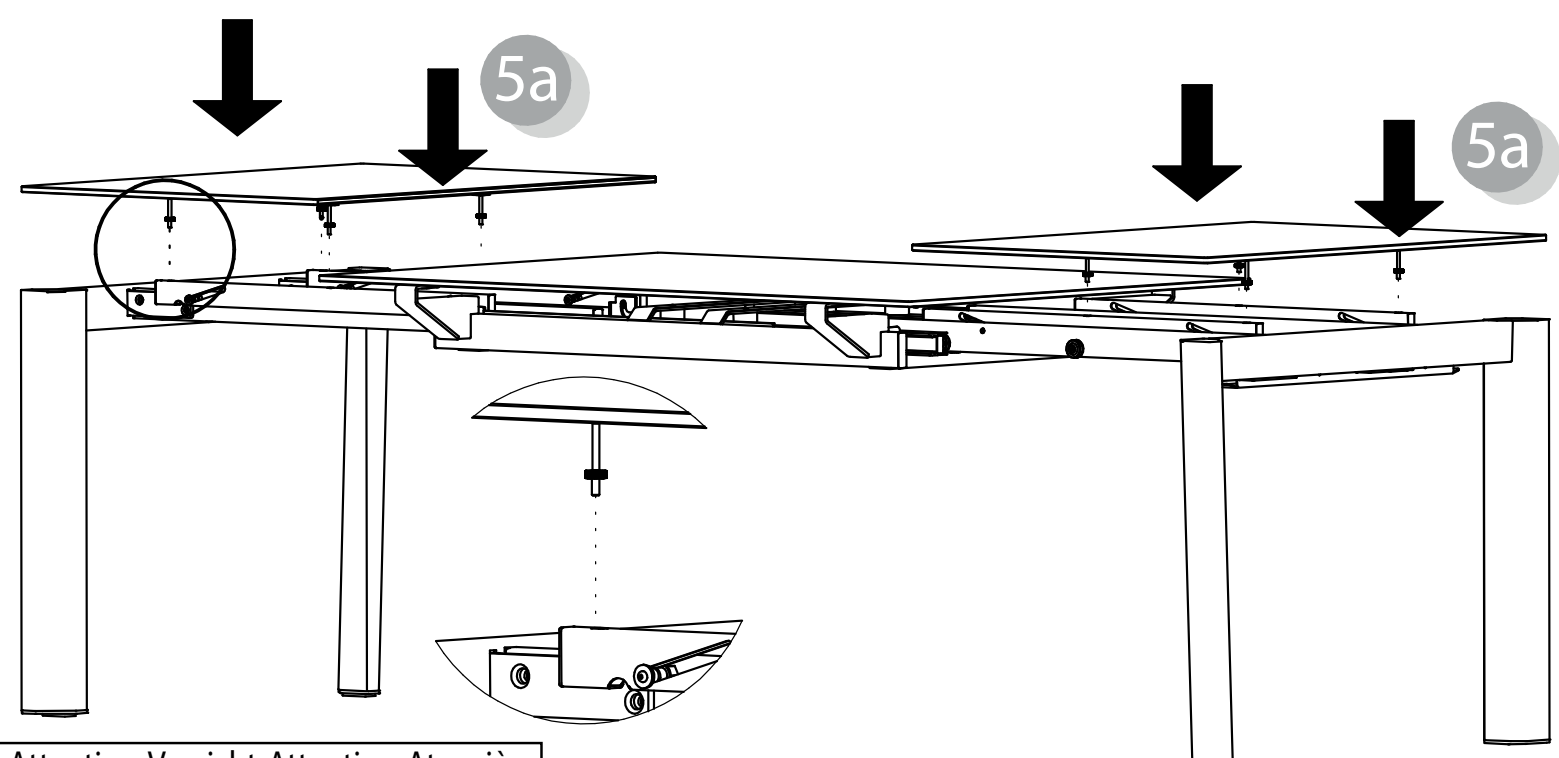
3



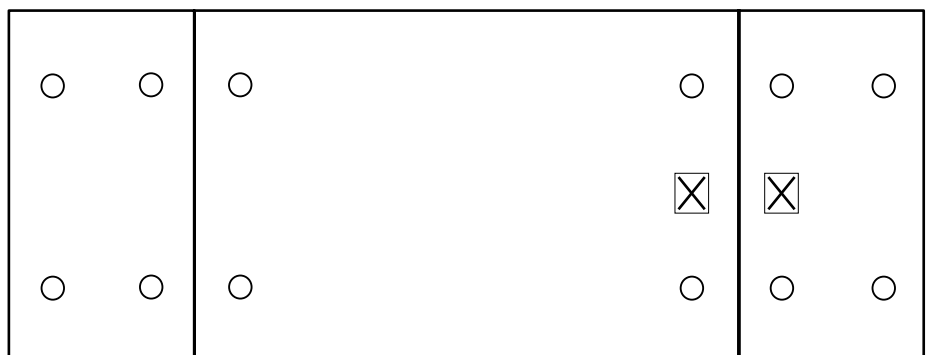
4

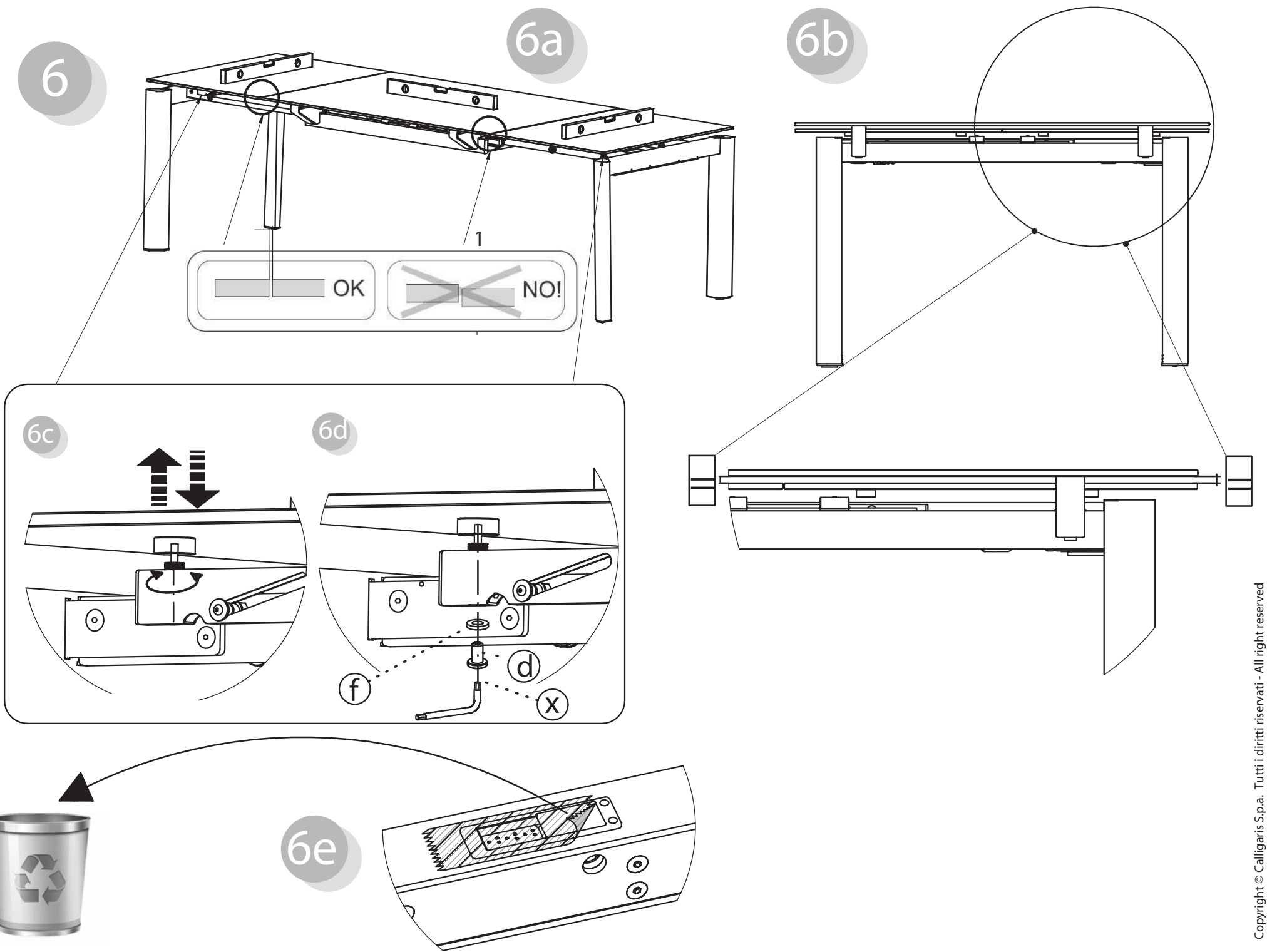


5

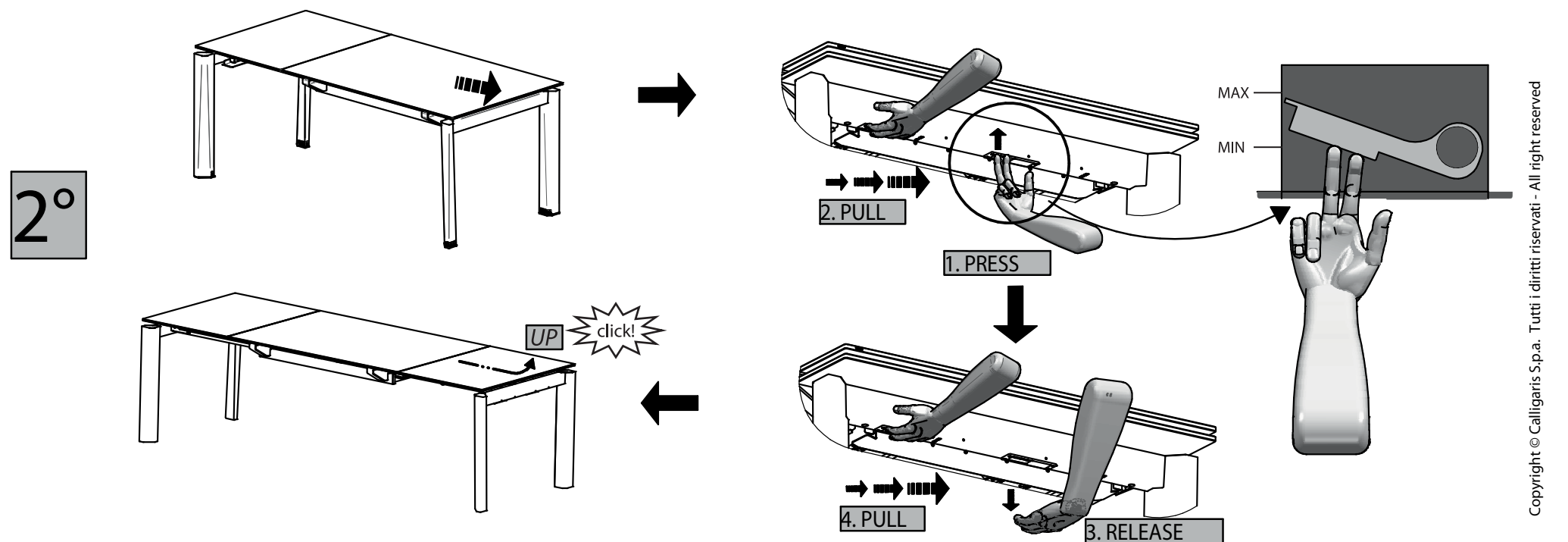
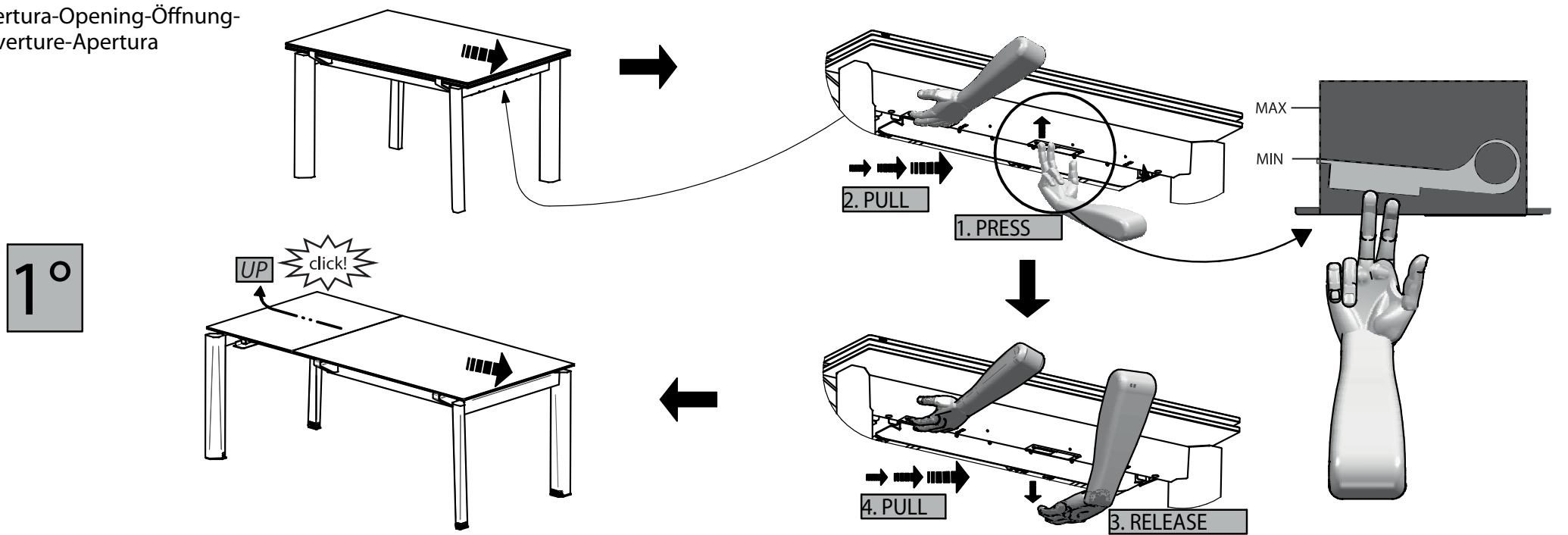


Attenzione-Attention-Vorsicht-Attention-Atención

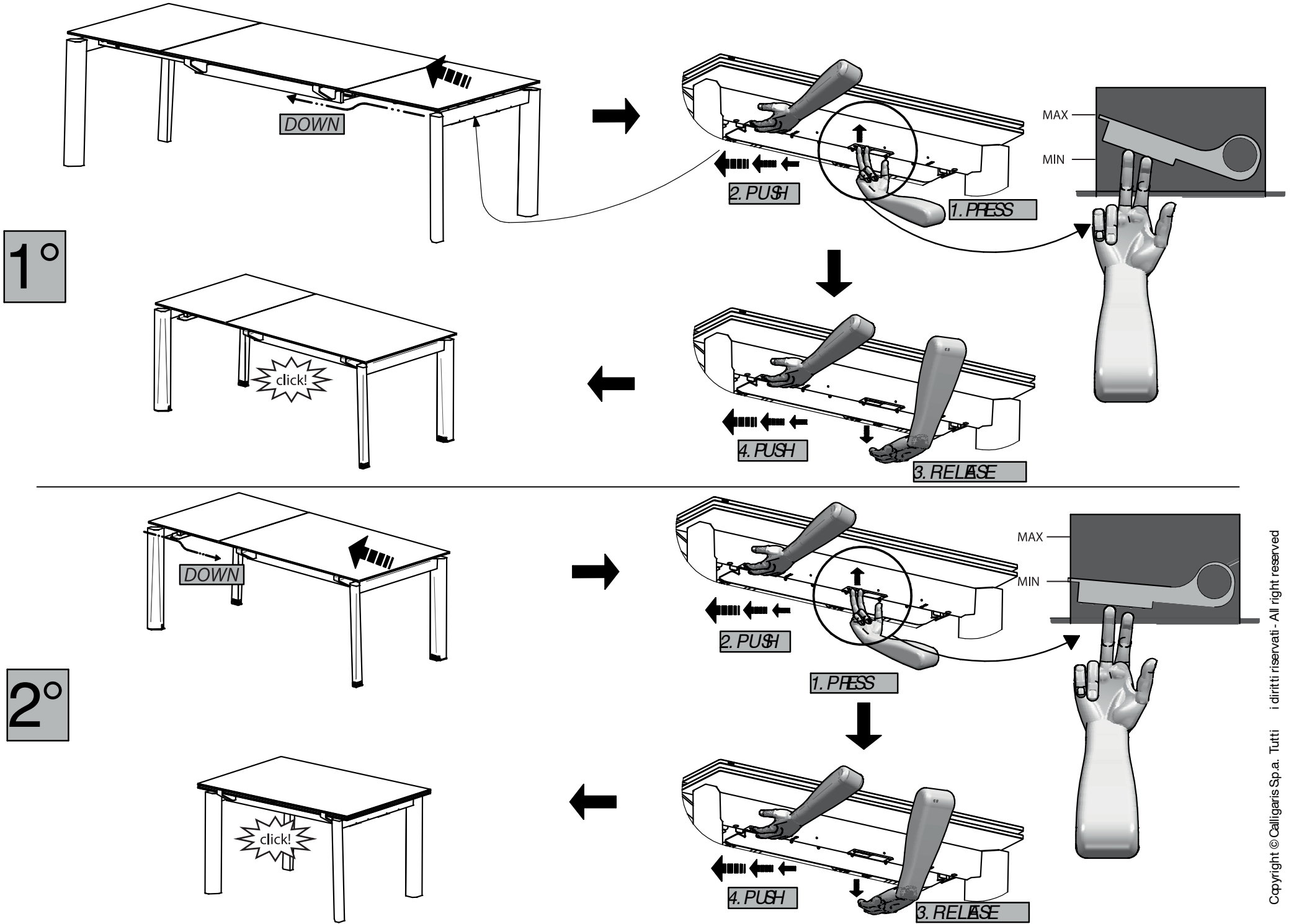




Apertura-Opening-Öffnung-
Ouverture-Apertura



Chiusura-Closing-Verschluss-Fermeture-Cierre



Copyright © Calligaris S.p.a. Tutti i diritti riservati - All right reserved

COMUNICAZIONI AL CLIENTE

LA PRESENTE SCHEDA PRODOTTO DEVE ESSERE CONSEGNATA AL CLIENTE UNITAMENTE ALLA MERCE ACQUISTATA

Tavolo (Cassonetto): 'Esteso - Airport - Runway'

Modello: CS/4099 - CB/4011 - CB/4077

Materiali

Struttura in metallo cromato o verniciato

Istruzioni d'uso

Per il montaggio fare riferimento alle relative istruzioni

Nelle fasi di apertura e chiusura tenere le mani esclusivamente nelle posizioni indicate nelle istruzioni

Al fine di garantire la stabilità e la durata nel tempo dell'articolo, si consiglia di verificare periodicamente il corretto serraggio delle viterie

Il prodotto non è adatto ad uso esterno

Non salire sul tavolo

In caso di estensione del piano fare attenzione a non infraporre le dita

Il contatto delle superfici del prodotto con corpi caldi può danneggiare il materiale

Per interventi di straordinaria manutenzione o di riparazione rivolgersi al rivenditore di fiducia

Una volta dismessi il prodotto od i suoi componenti non vanno dispersi nell'ambiente, ma conferiti ai sistemi pubblici di smaltimento rifiuti

Consigli di manutenzione

Per la pulizia delle parti in metallo, utilizzare esclusivamente prodotti specifici

Non usare prodotti abrasivi

La Calligaris S.p.a. declina ogni responsabilità derivante da un uso improprio dell'oggetto sopra descritto

CUSTOMER INFORMATION

THIS PRODUCT LIST MUST BE DELIVERED TO THE CUSTOMER TOGETHER WITH THE PURCHASED MATERIAL

Table (Box): 'Esteso - Airport - Runway'

Model: CS/4099 - CB/4011 - CB/4077

Materials

Structure in chromed or lacquered metal

User instructions

Refer to the instructions for assembly

When opening and closing the table, keep the position of your hands exactly as shown in the instructions

In order to guarantee stability and life of the article, periodically check that the screws are correctly tightened

The product is not suitable for outdoor use

Do not climb on the table

When extending the top, be careful not to trap fingers

Contact with hot items can damage the surface

For major maintenance or repairs, consult the retailer

Once the product or its components are no longer used, make sure that they are disposed of correctly through the public waste disposal services

Maintenance recommendations

To clean metal parts, use products that are specifically for metal

Do not use abrasive products

Calligaris S.p.a. disclaims any responsibility deriving from incorrect use of the above mentioned object

MITTEILUNG AN DIE KUNDEN

DIE VORLIEGENDE KARTE MIT DEN TECHNISCHEN DATEN DES PRODUKTS IST DEM KUNDEN ZUSAMMEN MIT DEM EINGEKkauFTEN PRODUKT ZU ÜBERGEBEN

Tisch (Container): 'Esteso - Airport - Runway'

Modell: CS/4099 - CB/4011 - CB/4077

Materialien

Gestell aus verchromten oder lackiertem Metall

Gebrauchsanweisung

Zur Montage die entsprechende Gebrauchsanweisung konsultieren

Bei den Öffnungs- und Schließphasen halten Sie ihre Hände bitte ausschließlich auf den, in der Anleitung angegebenen, Stellen

Zur Gewährleistung der Stabilität und der Beständigkeit des Artikels, ist die regelmäßige Prüfung der korrekten Schraubenbefestigung ratsam

Das Produkt ist für die Außenanwendung nicht geeignet

Steigen Sie nicht auf den Tisch

Beim Ausziehen der Platte ist darauf zu achten, die Finger nicht einzuklemmen

Um Schäden vorzubeugen, verhindern Sie bitte den Kontakt der Oberflächen mit heißen Gegenständen

Wenden Sie sich für außerordentliche Wartungsarbeiten oder Reparaturen an den Händler Ihres Vertrauens

Wenn das Produkt oder seine Komponenten keine Verwendung mehr findet, dann muß es entsprechend über öffentliche Müllsysteme entsorgt werden

Wartungshinweise

Verwenden Sie zur Reinigung der Metallteile ausschließlich Produkte, die speziell für Metall geeignet sind

Benutzen Sie keine Schleifmittel

Die Calligaris S.p.a. übernimmt keine Haftung bei unsachgemäßem Gebrauch des Produkts

COMMUNICATIONS AU CLIENT

LA FICHE PRODUIT DOIT ÊTRE REMISE AU CLIENT AVEC LA MARCHANDISE

Table (Caisson): 'Esteso - Airport - Runway'

Modèle: CS/4099 - CB/4011 - CB/4077

Matériaux

Structure en métal chromé ou verni

Instructions

Pour l'assemblage voir les instructions

Lors de l'ouverture et de la fermeture, les mains doivent être positionnées exclusivement comme indiqué dans les instructions

Afin de garantir la stabilité et la durée de l'article il est conseillé de vérifier périodiquement le serrage des vis

Le produit n'est pas prévu pour l'extérieur

Ne pas monter sur la table

Pendant la phase d'ouverture du plateau, faire très attention à ne pas se coincer les doigts

Le contact de la surface du dessus avec des corps chauds peut endommager le matériel

Pour toute intervention d'entretien extraordinaire ou de réparation, contacter le revendeur

A la fin de son utilisation, le produit ou ses éléments ne doivent pas être abandonnés dans l'environnement, mais déposés auprès des centres de traitement et d'élimination des déchets

Conseils d'entretien

Pour le nettoyage des parties en métal, utiliser exclusivement des produits spécifiques pour le métal

Ne pas utiliser des produits abrasifs

Calligaris S.p.a. décline toute responsabilité en cas d'utilisation erronée de l'objet indiqué ci-dessus

COMUNICACIONES AL CLIENTE

LA FICHA DE PRODUCTO DEBE ENVIARSE AL CLIENTE JUNTO A LA MERCANCIA

Mesa (Cajonera): 'Esteso - Airport - Runway'

Modelo: CS/4099 - CB/4011 - CB/4077

Materiales

Estructura en metal lacado o cromado

Instrucciones de uso

Para el montaje seguir las instrucciones al pie de la letra

Durante la apertura y el cierre, téngase las manos exclusivamente en las posiciones indicadas en las instrucciones.

Al fin de garantizar la estabilidad y la duración en el tiempo del artículo, se aconseja controlar periódicamente que los tornillos sean correctamente apretados

El producto no es apto para el uso en exteriores

No subirse sobre la mesa

Poner atención a los dedos al extender la mesa

El contacto de la superficie del producto con cuerpos calientes puede degenerar el material

En caso de reparaciones o de mantenimiento extraordinario dirigirse al comercio vendedor

Cuando se deseché el producto utilizar los canales apropiados

Consejos de mantenimiento

Para la limpieza de las partes metálicas, utilizar exclusivamente productos específicos para el metal

No usar productos abrasivos

Calligaris S.p.a. declina toda responsabilidad derivada de una utilización inapropiada de los objetos arriba descritos