



POLTRONE RELAX
COLLEZIONE 2019

ITALIER



*Relax in ogni
circostanza!*

IL VOSTRO RELAX NELLE MANI DEI MIGLIORI ARTIGIANI DI FORLÌ

Vitarelay costruisce le sue poltrone interamente a Forlì grazie ad artigiani che costruiscono mobili imbottiti da decenni e conoscono il valore di un prodotto realizzato per migliorare la qualità della vita

GARANZIA DI QUALITÀ

Le poltrone di Vitarelay sono garantite per 2 anni anche se vengono progettate e costruite per una vita assai più lunga. La scelta dei migliori materiali e delle meccaniche più resistenti permettono di offrire poltrone robuste e adatte ad un utilizzo intenso e prolungato

RIVESTIMENTI PER TUTTI I GUSTI

Grazie ad un'approfondita ricerca Vitarelay propone le sue poltrone con una vasta gamma di rivestimenti che vanno dalle più esclusive pelli naturali alle più pratiche ed ecologiche Eco-Pelli. Sono disponibili anche numerosissimi rivestimenti in tessuto con caratteristiche di lavabilità, idrorepellenza, antimacchia e ignifugità per soddisfare qualsiasi tipo di esigenze

SOMMARIO

| | |
|--------------------|-----------|
| MULTIPLA | 4 |
| MULTIPLA XL | 9 |
| BIANCA | 12 |
| REGINA | 16 |
| AMAMI | 20 |
| KAROL | 26 |
| GINEVRA | 30 |
| ZOE LIFT | 34 |
| NINA | 38 |
| PINTA | 42 |
| BERNY | 46 |
| CITY | 50 |
| RAFFA | 54 |
| RAFFA LARGE | 58 |
| LARA | 62 |
| ROMY | 66 |
| INFO | 70 |

MULTIPLA

come la vuoi tu!

Vitarelax ha creato un sistema rivoluzionario di sedute, braccioli e accessori per raggiungere il massimo del relax.

Multipla può essere personalizzata secondo i propri desideri, soddisfacendo l'esigenza di comfort e praticità.

Abbiamo pensato questa poltrona con materiali innovativi e di altissima qualità abbinati ad un design italiano e senza tempo.

Multipla dispone di

- **tre soluzioni di schienali** con profondità, altezze e materiali diversi
- **due versioni di bracciolo** fisso o estraibile con tavolino multiuso
- **due pediere** unica e doppia
- **versione XL** con seduta più larga e portata meccanismo fino a 190 kg
- **materiali antidecubito** su seduta e pediera
- **massima sfoderabilità**
- **ampia scelta di tessuti** antimacchia, antibatterici, no-tossici

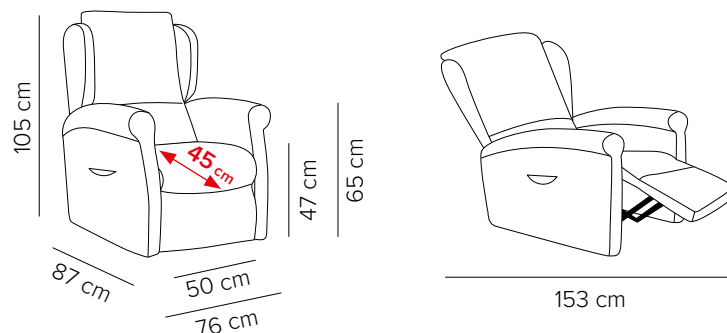




MULTIPLA 'SCHIENALE A'

VERSIONE CON SCHIENALE
IN FIBRA ANTIDECUBITO.

GRAZIE AL SUO POGGIARENI,
ALLA SEDUTA PROFONDA 45 CM
E AL CUSCINO SCHIENALE ALTO
65 CM È IDEALE PER PERSONE ALTE
FINO A 1.70 M

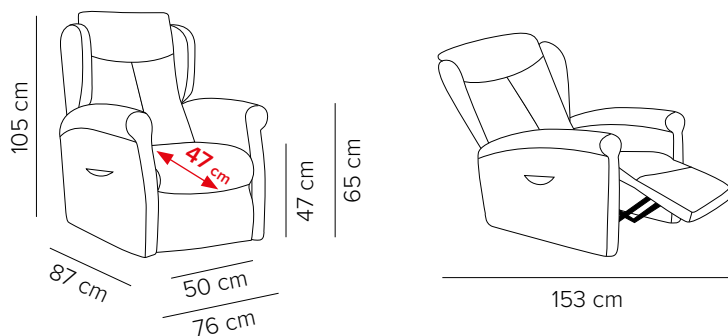


PORTATA MASSIMA 120 KG

MULTIPLA 'SCHIENALE B'

VERSIONE CON SCHIENALE
IN FIBRA ANTIDECUBITO.

GRAZIE ALLA SUA SEDUTA PROFONDA
47 CM E AL CUSCINO SCHIENALE ALTO
65 CM È IDEALE PER PERSONE
ALTE FINO A 1.75 M



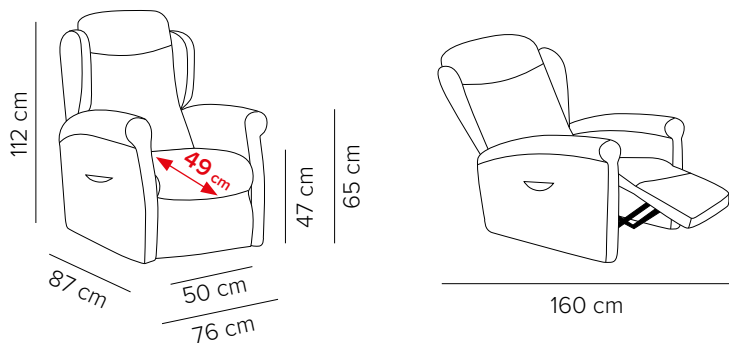
PORTATA MASSIMA 120 KG



MULTIPLA 'SCHIENALE C'

VERSIONE CON SCHIENALE
IN POLIURETANO ESPANSO.

GRAZIE ALLA SEDUTA PROFONDA
49 CM E AL CUSCINO SCHIENALE
ALTO 72 CM È IDEALE PER PERSONE
PIÙ ALTE DI 1.75 M



PORTATA MASSIMA 120 KG



MECCANISMO
LIFT-ALZAPERSONA
2 MOTORI RELAX

OPTIONAL
**BRACCIOLO
ESTRAIBILE**



OPTIONAL
TAVOLINO MULTIUSO
COMODO, PRATICO
E FACILE DA MONTARE



OPTIONAL
DOPPIA PEDIERA
PER UN MAGGIOR
COMFORT



MULTIPLA XL

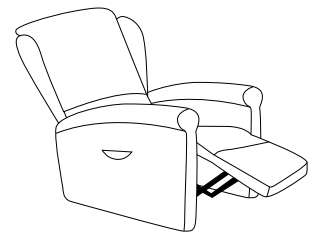
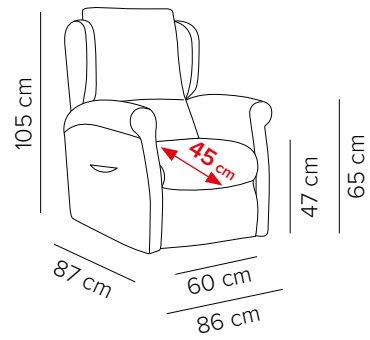
MECCANISMO LIFT ALZAPERSONA
CON **PORTATA MASSIMA 190 KG**
E **LARGHEZZA SEDUTA 60 CM**
È STATA PENSATA E REALIZZATA
TENENDO CONTO DELLE
CARATTERISTICHE FISICHE
DI CHI HA UNA TAGLIA FORTE.



POLTRONA RIVESTITA IN
tessuto Space, col. 301, cat. B
completamente sfoderabile



MULTIPLA XL 'SCHIENALE A'

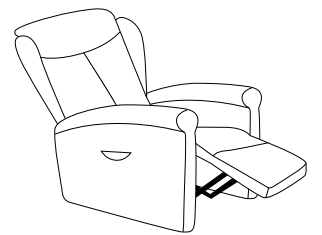
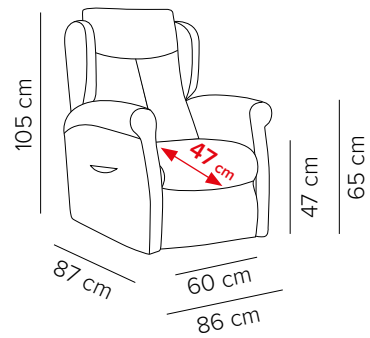


153 cm

PORTATA MASSIMA 190 KG



MULTIPLA XL 'SCHIENALE B'

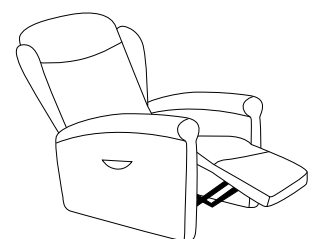
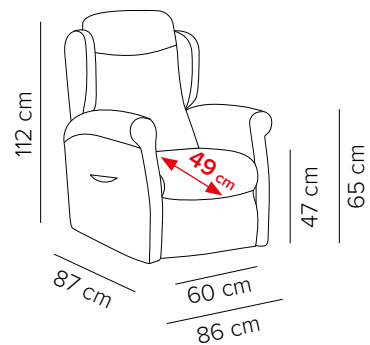


153 cm

PORTATA MASSIMA 190 KG



MULTIPLA XL 'SCHIENALE C'



160 cm

PORTATA MASSIMA 190 KG

QUESTA POLTRONA È STATA PENSATA PER GARANTIRE IL MASSIMO COMFORT UTILIZZANDO PER LA SEDUTA UN MATERIALE ANTIDECUBITO DA 4 CM ABBINATO A POLIURETANO DI DENSITÀ 35 KG/M³. LO STESSO MATERIALE ANTIDECUBITO VIENE UTILIZZATO ANCHE NELLA PEDIERA

IN MULTIPLA GLI SCHIENALI A E B SONO REALIZZATI IN FIBRA DI POLIESTERE TRASPIRANTE ANTIDECUBITO



LISTINO SISTEMA MULTIPLA

| MODELLO | CAT. X / A | CAT. B |
|---|------------|------------|
| MULTIPLA SCHIENALE A-B-C 2 MOTORI+LIFT | 1.048,00 € | 1.110,00 € |

| ACCESSORI EXTRA | PREZZO |
|---|--|
| BRACCIOLO ESTRAIBILE | 106,00 € |
| TAVOLINO MULTIUSO <small>DISPONIBILE SOLO CON BRACCIOLO ESTRAIBILE</small> | 105,00 € |
| KIT ROLLER | 76,00 € |
| DOPPIA PEDIERA | 95,00 € |
| SISTEMA DI CHIAMATA A DISTANZA | 91,00 € |
| KIT FODERE COPRIPOLTRONA | 143,00 € (cat. X / A) 155,00 € (cat. B) |
| KIT VIBRO | 257,00 € |

I PREZZI SONO IVA ESCLUSA



DISPOSITIVO MEDICO CLASSE 1

DA RICHIEDERE AL MOMENTO DELL'ORDINE

| MODELLO | CAT. X / A | CAT. B |
|--|------------|------------|
| MULTIPLA XL SCHIENALE A-B-C 2 MOTORI+LIFT | 1.395,00 € | 1.476,00 € |

| ACCESSORI EXTRA | PREZZO |
|--------------------------------|--|
| BRACCIOLO ESTRAIBILE | 106,00 € |
| KIT ROLLER | 76,00 € |
| SISTEMA DI CHIAMATA A DISTANZA | 91,00 € |
| KIT FODERE COPRIPOLTRONA | 143,00 € (cat. X / A) 155,00 € (cat. B) |

I PREZZI SONO IVA ESCLUSA



DISPOSITIVO MEDICO CLASSE 1

DA RICHIEDERE AL MOMENTO DELL'ORDINE

BIANCA

Questa poltrona dispone di un innovativo schienale poggiatesta a calamita regolabile per soddisfare qualsiasi esigenza di comfort e per ottenere la perfetta posizione TV.

Questo schienale a calamita abbinato con il kit roller può essere utilizzato come maniglia per spostare agevolmente la poltrona anche con la persona seduta.

Fornita con un meccanismo lift alzapersona con 2 motori, raggiunge la posizione di relax con il movimento indipendente dello schienale e della pediera per poter regolare in modo autonomo la posizione di massimo comfort.

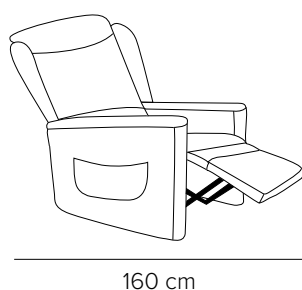
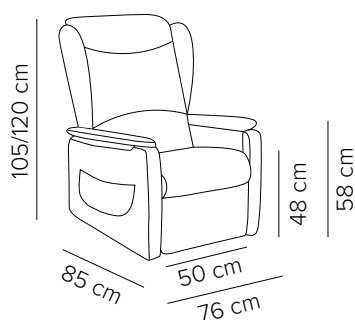




POGGIATESTA REGOLABILE
CHE DIVENTA UNA
COMODA MANIGLIA
PER POTER SPOSTARE
LA POLTRONA



OPTIONAL
DOPPIA PEDIERA
 PER UN MAGGIOR
 CONFORT



PORTATA MASSIMA 120 KG

| MODELLO | CAT. X / A | CAT. B |
|--------------------------------|------------|------------|
| BIANCA 2 MOTORI+LIFT | 1.020,00 € | 1.081,00 € |

| ACCESSORI EXTRA | PREZZO |
|--------------------------------|--|
| KIT ROLLER | 76,00 € |
| DOPPIA PEDIERA | 95,00 € |
| SEDUTA MEMORY | 33,00 € |
| SISTEMA DI CHIAMATA A DISTANZA | 91,00 € |
| KIT FODERE COPRIPOLTRONA | 143,00 € (cat. X / A) 155,00 € (cat. B) |
| KIT VIBRO | 257,00 € |

I PREZZI SONO IVA ESCLUSA



**DISPOSITIVO
MEDICO CLASSE 1**

DA RICHIEDERE
AL MOMENTO DELL'ORDINE

REGINA

Questa poltrona viene fornita con un meccanismo lift alzapersona con 2 motori.

Raggiunge la posizione di relax con il movimento indipendente dello schienale e della pediera per poter regolare in modo autonomo la posizione di massimo comfort.

Il poggiatesta può essere quindi sollevato in qualsiasi momento, senza abbassare lo schienale, consentendo quindi di ottenere una perfetta posizione davanti alla TV.

Dispone anche di un movimento lift che consente di assumere la posizione eretta a persone con difficoltà di deambulazione.

È disponibile su richiesta il kit fodera copripoltrona.

La poltrona viene fornita di serie con un pratico tavolino inserito nel bracciolo.





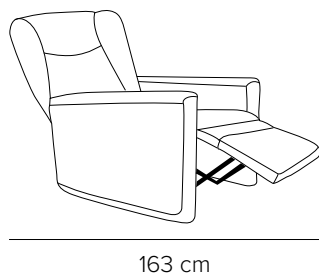
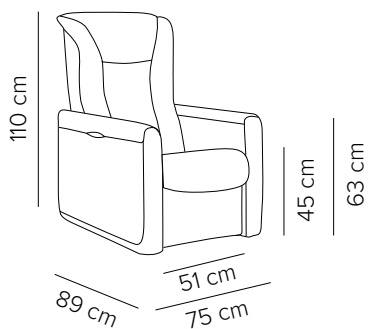
REGINA È DOTATA
DI UN **PRATICO TAVOLINO**
INSERITO NEL BRACCIOLO.

SI PUÒ ACCEDERE
AL TAVOLINO IN COMPLETA
AUTONOMIA ATTRAVERSO
UNA CERNIERA



SEDUTA AD ALTA DENSITÀ

40 KG IN POLIURETANO
A PORO APERTO PER
UNA MIGLIORE PORTANZA
ED ELASTICITÀ



PORTATA MASSIMA 120 KG

| MODELLO | CAT. X / A | CAT. B |
|--------------------------------|------------|------------|
| REGINA 2 MOTORI+LIFT | 1.112,00 € | 1.184,00 € |

DI SERIE:
- TAVOLINO MULTIUSO

| ACCESSORI EXTRA | PREZZO |
|--------------------------------|--|
| KIT ROLLER | 76,00 € |
| DOPPIA PEDIERA | 95,00 € |
| SISTEMA DI CHIAMATA A DISTANZA | 91,00 € |
| KIT FODERE COPRIPOLTRONA | 143,00 € (cat. X / A) 155,00 € (cat. B) |
| KIT VIBRO | 257,00 € |

I PREZZI SONO IVA ESCLUSA



AMAMI

Questa poltrona viene fornita con un meccanismo lift alzapersona con 2 motori.

Raggiunge la posizione di relax con il movimento indipendente dello schienale e della pediera per poter regolare in modo autonomo la posizione di massimo comfort.

Il poggiatesta può essere quindi sollevato in qualsiasi momento, senza abbassare lo schienale, consentendo di ottenere una perfetta posizione davanti alla TV.

Dispone anche di un movimento lift che consente di assumere la posizione eretta a persone con difficoltà di deambulazione.

È disponibile su richiesta il kit fodera copripoltrona.

La poltrona viene fornita di serie con S.C.D. (sistema di chiamata a distanza), bracciolo contenitore e presa usb.





SISTEMA DI CHIAMATA A DISTANZA (S.C.D.)

QUESTO INNOVATIVO SISTEMA PERMETTE AL CLIENTE DI EFFETTUARE UNA CHIAMATA SONORA A DISTANZA GRAZIE AD UN COMODO TELECOMANDO COLLEGATO ALLA POLTRONA. IL TELECOMANDO STESSO AZIONA L'AVVISATORE SONORO CHE PUÒ ESSERE INSERITO SU QUALSIASI PRESA DELL'ABITAZIONE.

N.B. IL SISTEMA FUNZIONA FINO AD UNA DISTANZA MASSIMA 150 METRI ED PUÒ ESSERE UTILIZZATO SU PIANI DIFFERENTI

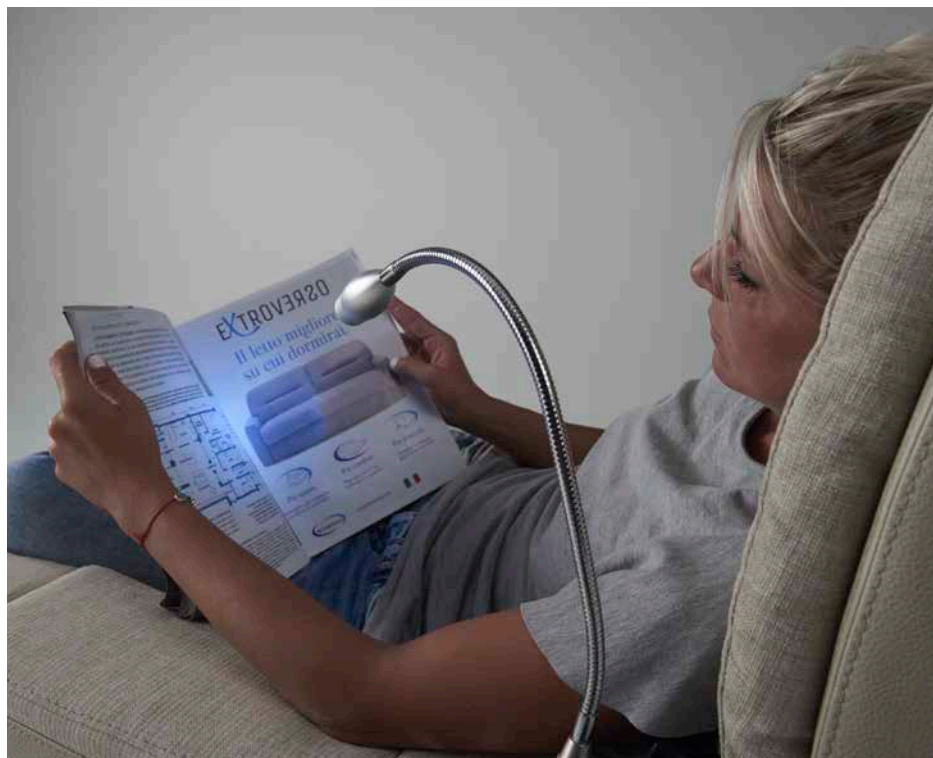


SEDUTA AD **ALTA DENSITÀ 40 KG/M³**
IN POLIURETANO A PORO APERTO
PER UNA MIGLIOR PORTANZA
ED ELASTICITÀ



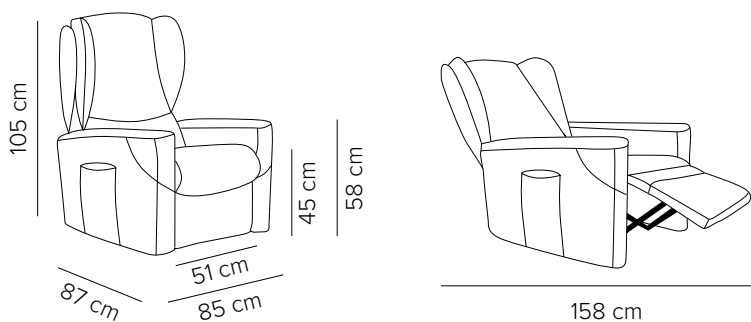
BRACCIOLO CON PRESA USB
PER CARICARE IL TELEFONO
O DA UTILIZZARE PER COLLEGARE
ACCESSORI COME LA LAMPADA
CON LUCI A LED





SCHIENALE CON **PLUMETTE EFFETTO CUSCINO**
IN FIBRA DI POLIESTERE DA 650 GR PER UN
MAGGIORE COMFORT

OPTIONAL
LAMPADA CON LUCE A LED



PORTATA MASSIMA 120 KG

| MODELLO | CAT. X / A | CAT. B |
|-------------------------------|------------|------------|
| AMAMI 2 MOTORI+LIFT | 1.226,00 € | 1.298,00 € |

DI SERIE:
- SISTEMA DI CHIAMATA A DISTANZA
- VANO CONTENITORE E PRESA USB



| ACCESSORI EXTRA | PREZZO |
|--------------------------|--|
| KIT ROLLER | 76,00 € |
| DOPPIA PEDIERA | 95,00 € |
| LAMPADA A LED | 75,00 € |
| KIT FODERE COPRIPOLTRONA | 143,00 € (cat. X / A) 155,00 € (cat. B) |

I PREZZI SONO IVA ESCLUSA

La poltrona può essere realizzata con due materiali diversi rispettando la combinazione di tessuti come da catalogo. Per eventuali diverse combinazioni verrà applicato un aumento del 10%.

KAROL

Questa poltrona monta il nuovo meccanismo long relax system che, grazie ai due motori, offre la possibilità di controllare lo schienale e il poggiatesta in modo indipendente e con la doppia pediera permette di ottenere un'estensione di seduta eccezionalmente ampia.

I braccioli di questa poltrona possono essere smontati completamente semplificandone l'utilizzo a persone disabili o con problemi motori. Il movimento "lift alzapersona" è stato realizzato in modo tale che la poltrona si sollevi da terra di 15 cm rimanendo perfettamente orizzontale. Questa caratteristica consente di poter regolare l'altezza della poltrona quando ci si trova vicino a tavoli o piani di lavoro.

KIT ROLLER DI SERIE

Esclusivamente su questa poltrona viene montato di serie un roller di nuova generazione. Si tratta di un dispositivo che viene attivato mediante un pedale posto sul lato posteriore della poltrona e che la trasforma in una sedia con ruote. Rispetto ai normali dispositivi di questo genere il kit roller è dotato di ruote più grandi che gli permettono di essere spostata con estrema facilità anche su superfici irregolari lasciando la persona seduta su di essa.

TAVOLINO MULTIUSO

La poltrona Karol offre anche la possibilità, una volta smontati i due braccioli, di montare un piano di appoggio. Questo rende possibile svolgere attività di riabilitazione o di svago. Il piano può essere regolato in profondità grazie ad un sistema a calamita ed è realizzato in nobilitato grigio. Il piano è smontabile e quindi facile da riporre. **Facile da montare.**



TAVOLINO MULTIUSO
COMODO, PRATICO
E FACILE DA MONTARE



185 cm

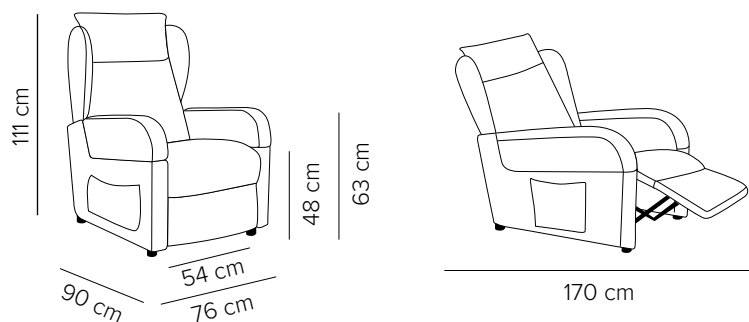


**DOPPIA
PEDIERA**
DI SERIE



**ALTEZZA DELLA SEDUTA
REGOLABILE**
È POSSIBILE
ALZARE LA SEDUTA
FINO A 15 CM

15



PORTATA MASSIMA 120 KG

| MODELLO | CAT. X / A | CAT. B |
|-------------------------------|------------|------------|
| KAROL 2 MOTORI+LIFT | 1.301,00 € | 1.369,00 € |

DI SERIE:
- DOPPIA PEDIERA
- KIT ROLLER



**DISPOSITIVO
MEDICO CLASSE 1**

DA RICHIEDERE
AL MOMENTO DELL'ORDINE

| ACCESSORI EXTRA | PREZZO |
|-----------------------------------|--|
| TAVOLINO MULTIUSO | 105,00 € |
| SEDUTA MEMORY | 33,00 € |
| SISTEMA DI CHIAMATA A DISTANZA | 91,00 € |
| KIT FODERE COPRIPOLTRONA | 143,00 € (cat. X / A) 155,00 € (cat. B) |

I PREZZI SONO IVA ESCLUSA

GINEVRA

Questa poltrona monta il nuovo meccanismo long relax system che, grazie ai due motori, offre la possibilità di controllare lo schienale e il poggiapiedi in modo indipendente inoltre, grazie alla doppia pediera, permette di ottenere un'estensione di seduta eccezionalmente ampia.

L'altezza della seduta regolabile: è possibile alzare la seduta rimanendo perfettamente orizzontale fino a 15 cm.

KIT ROLLER DI SERIE

Su questa poltrona viene montato di serie un roller di nuova generazione. Si tratta di un dispositivo che viene attivato mediante un pedale posto sul lato posteriore della poltrona e che la trasforma in una sedia con ruote.

Rispetto ai normali dispositivi di questo genere il kit roller di Ginevra è dotato di ruote più grandi che gli permettono di essere spostata con estrema facilità anche su superfici irregolari lasciando la persona seduta su di essa.

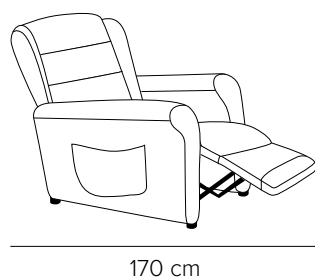
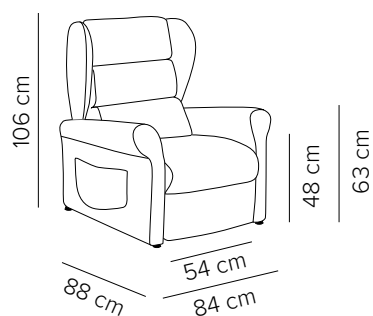


LONG RELAX SYSTEM

CON 2 MOTORI
+ ALZAPERSONA



DI SERIE DOPPIA PEDIERA
CHE PERMETTE DI OTTENERE
UNA MAGGIOR ESTENSIONE
DI SEDUTA



PORTATA MASSIMA 120 KG

| MODELLO | CAT. X / A | CAT. B |
|---------------------------------|------------|------------|
| GINEVRA 2 MOTORI+LIFT | 1.197,00 € | 1.255,00 € |

DI SERIE:
- DOPPIA PEDIERA
- KIT ROLLER



**DISPOSITIVO
MEDICO CLASSE 1**

DA RICHIEDERE
AL MOMENTO DELL'ORDINE

| ACCESSORI EXTRA | PREZZO |
|-----------------------------------|--|
| SEDUTA MEMORY | 33,00 € |
| SISTEMA DI CHIAMATA A DISTANZA | 91,00 € |
| KIT FODERE COPRIPOLTRONA | 143,00 € (cat. X / A) 155,00 € (cat. B) |

I PREZZI SONO IVA ESCLUSA

ZOE LIFT

Questa poltrona viene fornita con un meccanismo lift alzapersona con 2 motori.

Raggiunge la posizione di relax con il movimento indipendente dello schienale e della pediera per poter regolare in modo autonomo la posizione di massimo comfort.

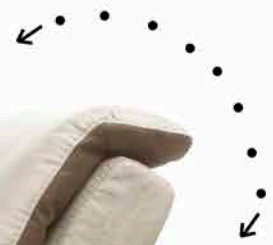
Dispone anche di un movimento lift che consente di assumere la posizione eretta a persone con difficoltà di deambulazione.

Zoe Lift è nata per essere abbinata al divano Zoe (versione letto, versione relax e versione fisso).

>
POLTRONA RIVESTITA IN
tessuto Gold Dream, col. 19, cat. A
finiture a contrasto in tessuto Gold Dream, col. 05, cat. A
seduta e cuscino sopra al braccio sfoderabili



POGGIATESTA
REGOLABILE



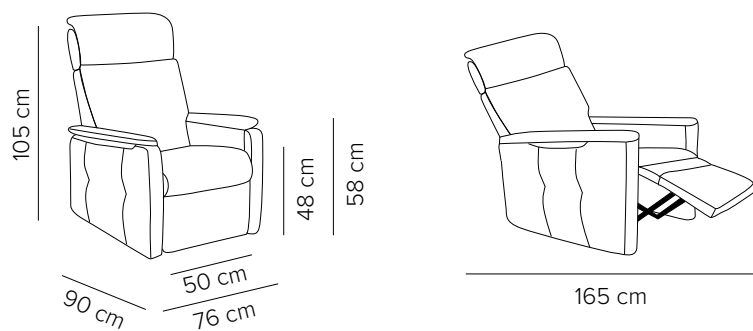
MECCANISMO
LIFT-ALZAPERSONA
2 MOTORI RELAX



KIT FODERE
COPRIPOLTRONA
DI SERIE



POLTRONA RELAX
 ABBINABILE AL DIVANO ZOE
 VERS. RELAX, LETTO O FISSO



PORTATA MASSIMA 120 KG

| MODELLO | CAT. X / A | CAT. B |
|----------------------------------|------------|------------|
| ZOE LIFT 2 MOTORI+LIFT | 1.060,00 € | 1.181,00 € |

I dettagli a contrasto, come quelli delle immagini, devono essere specificati al momento dell'ordine.

DI SERIE:
 - KIT FODERE COPRIPOLTRONA



**DISPOSITIVO
 MEDICO CLASSE 1**

DA RICHIEDERE
 AL MOMENTO DELL'ORDINE

| ACCESSORI EXTRA | PREZZO |
|-----------------------------------|---------|
| KIT ROLLER | 76,00 € |
| DOPPIA PEDIERA | 95,00 € |
| SEDUTA MEMORY | 33,00 € |
| SISTEMA DI CHIAMATA A DISTANZA | 91,00 € |

I PREZZI SONO IVA ESCLUSA

NINA

Questa poltrona viene fornita con un meccanismo lift alzapersona con 2 motori.

Raggiunge la posizione di relax con il movimento indipendente dello schienale e della pediera per poter regolare in modo autonomo la posizione di massimo comfort.

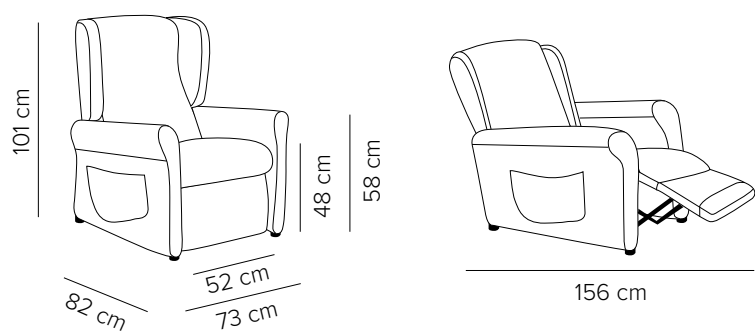
Il poggiatesta può essere quindi sollevato in qualsiasi momento, senza abbassare lo schienale, consentendo di ottenere una perfetta posizione davanti alla TV.

Dispone anche di un movimento lift che consente di assumere la posizione eretta a persone con difficoltà di deambulazione.



POLTRONA RELAX
COMPLETAMENTE
SFODERABILE
CON MECCANISMO
A 2 MOTORI
LIFT-ALZAPERSONA





PORTATA MASSIMA 120 KG



**DISPOSITIVO
MEDICO CLASSE 1**

DA RICHIEDERE
AL MOMENTO DELL'ORDINE

| MODELLO | CAT. X / A | CAT. B |
|------------------------------|------------|----------|
| NINA 2 MOTORI+LIFT | 874,00 € | 922,00 € |

| ACCESSORI EXTRA | PREZZO |
|-----------------------------------|--|
| KIT ROLLER | 76,00 € |
| DOPPIA PEDIERA | 95,00 € |
| SEDUTA MEMORY | 33,00 € |
| SISTEMA DI CHIAMATA A DISTANZA | 91,00 € |
| KIT FODERE COPRIPOLTRONA | 143,00 € (cat. X / A) 155,00 € (cat. B) |
| KIT VIBRO | 257,00 € |

I PREZZI SONO IVA ESCLUSA

PINTA

Questa poltrona viene fornita con un meccanismo lift alzapersona con 2 motori.

Raggiunge la posizione di relax con il movimento indipendente dello schienale e della pediera per poter regolare in modo autonomo la posizione di massimo comfort.

Sul bracciolo della poltrona è prevista un'**asola di sicurezza** che permette di tenere il telecomando a portata di mano senza che questo cada a terra rischiando di danneggiarsi.

Il poggiatesta può essere sollevato in qualsiasi momento, senza abbassare lo schienale, consentendo quindi di ottenere una perfetta posizione davanti alla TV.

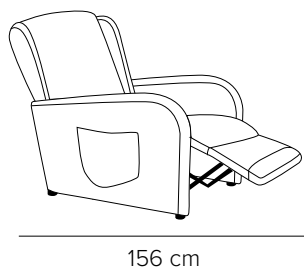
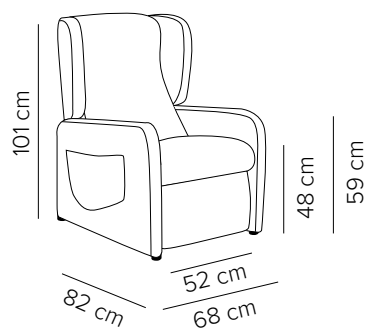
Dispone anche di un movimento lift che consente di assumere la posizione eretta a persone con difficoltà di deambulazione.





MECCANISMO LIFT
ALZAPERSONA
CON 2 MOTORI

ASOLA DI SICUREZZA SUL BRACCIOLO
CHE PERMETTE DI TENERE IL TELECOMANDO
A PORTATA DI MANO



PORTATA MASSIMA 120 KG

| MODELLO | CAT. X / A | CAT. B |
|-------------------------------|------------|----------|
| PINTA 2 MOTORI+LIFT | 917,00 € | 973,00 € |

| ACCESSORI EXTRA | PREZZO |
|--------------------------------|--|
| KIT ROLLER | 76,00 € |
| DOPPIA PEDIERA | 95,00 € |
| SEDUTA MEMORY | 33,00 € |
| SISTEMA DI CHIAMATA A DISTANZA | 91,00 € |
| KIT FODERE COPRIPOLTRONA | 143,00 € (cat. X / A) 155,00 € (cat. B) |
| KIT VIBRO | 257,00 € |



**DISPOSITIVO
MEDICO CLASSE 1**

DA RICHIEDERE
AL MOMENTO DELL'ORDINE

I PREZZI SONO IVA ESCLUSA

BERNY

Questa poltrona viene fornita con un meccanismo lift alzapersona con 2 motori.

Raggiunge la posizione di relax con il movimento indipendente dello schienale e della pediera per poter regolare in modo autonomo la posizione di massimo comfort.

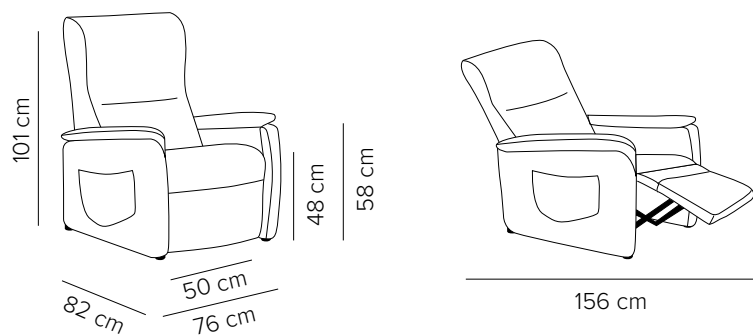
Il poggiatesta può essere sollevato in qualsiasi momento, senza abbassare lo schienale, consentendo quindi di ottenere una perfetta posizione davanti alla TV.

Dispone anche di un movimento lift che consente di assumere la posizione eretta a persone con difficoltà di deambulazione.



POLTRONA
COMPLETAMENTE
SFODERABILE CON
MECCANISMO LIFT
ALZAPERSONA
CON 2 MOTORI





PORTATA MASSIMA 120 KG



**DISPOSITIVO
MEDICO CLASSE 1**

DA RICHIEDERE
AL MOMENTO DELL'ORDINE

| MODELLO | CAT. X / A | CAT. B |
|-------------------------------|------------|----------|
| BERNY 2 MOTORI+LIFT | 876,00 € | 933,00 € |

| ACCESSORI EXTRA | PREZZO |
|-----------------------------------|--|
| KIT ROLLER | 76,00 € |
| DOPPIA PEDIERA | 95,00 € |
| SEDUTA MEMORY | 33,00 € |
| SISTEMA DI CHIAMATA A DISTANZA | 91,00 € |
| KIT FODERE COPRIPOLTRONA | 143,00 € (cat. X / A) 155,00 € (cat. B) |
| KIT VIBRO | 257,00 € |

I PREZZI SONO IVA ESCLUSA

CITY

Questa poltrona viene fornita con un meccanismo lift alzapersona con 2 motori.

Raggiunge la posizione di relax con il movimento indipendente dello schienale e della pediera per poter regolare in modo autonomo la posizione di massimo comfort.

Il poggiatesta può essere quindi sollevato in qualsiasi momento, senza abbassare lo schienale, consentendo quindi di ottenere una perfetta posizione davanti alla TV.

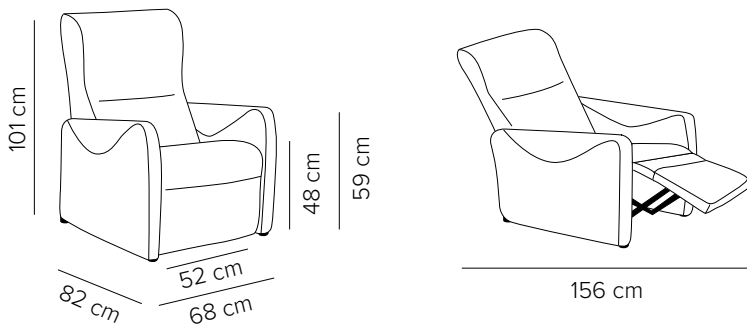
Dispone anche di un movimento lift che rende più semplice assumere la posizione eretta a persone con difficoltà di deambulazione.

City è una poltrona compatta e ideale anche per spazi ristretti.



POLTRONA RELAX
COMPLETAMENTE
SFODERABILE
CON MECCANISMO
A 2 MOTORI
LIFT-ALZAPERSONA





PORTATA MASSIMA 120 KG



**DISPOSITIVO
MEDICO CLASSE 1**

DA RICHIEDERE
AL MOMENTO DELL'ORDINE

| MODELLO | CAT. X / A | CAT. B |
|------------------------------|------------|----------|
| CITY 2 MOTORI+LIFT | 805,00 € | 856,00 € |

| ACCESSORI EXTRA | PREZZO |
|-----------------------------------|--|
| KIT ROLLER | 76,00 € |
| DOPPIA PEDIERA | 95,00 € |
| SEDUTA MEMORY | 33,00 € |
| SISTEMA DI CHIAMATA A DISTANZA | 91,00 € |
| KIT FODERE COPRIPOLTRONA | 143,00 € (cat. X / A) 155,00 € (cat. B) |
| KIT VIBRO | 257,00 € |

I PREZZI SONO IVA ESCLUSA

RAFFA

Questa poltrona viene fornita con un meccanismo lift alzapersona con 2 motori.

Raggiunge la posizione di relax con il movimento indipendente dello schienale e della pediera per poter regolare in modo autonomo la posizione di massimo comfort.

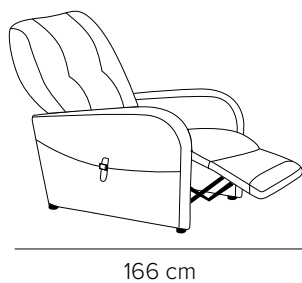
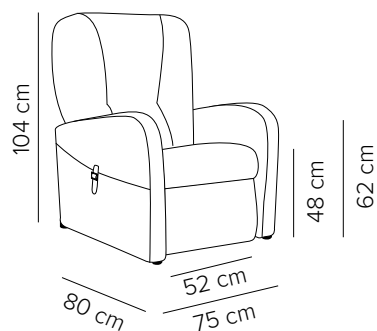
Il poggiatesta può essere sollevato in qualsiasi momento, senza abbassare lo schienale, consentendo quindi di ottenere una perfetta posizione davanti alla TV.

Dispone anche di un movimento lift che rende più semplice assumere la posizione eretta a persone con difficoltà di deambulazione.





MECCANISMO LIFT
ALZAPERSONA
CON 2 MOTORI



PORTATA MASSIMA 120 KG

| MODELLO | CAT. X / A | CAT. B |
|-------------------------------|------------|----------|
| RAFFA 2 MOTORI+LIFT | 945,00 € | 999,00 € |

| ACCESSORI EXTRA | PREZZO |
|--------------------------------|--|
| KIT ROLLER | 76,00 € |
| DOPPIA PEDIERA | 95,00 € |
| SEDUTA MEMORY | 33,00 € |
| SISTEMA DI CHIAMATA A DISTANZA | 91,00 € |
| KIT FODERE COPRIPOLTRONA | 143,00 € (cat. X / A) 155,00 € (cat. B) |
| KIT VIBRO | 257,00 € |

I PREZZI SONO IVA ESCLUSA



**DISPOSITIVO
MEDICO CLASSE 1**

DA RICHIEDERE
AL MOMENTO DELL'ORDINE

RAFFA LARGE

La poltrona Raffa-Large è stata pensata e realizzata tenendo conto delle caratteristiche fisiche di chi ha una taglia forte.

A partire dalle dimensioni, tutto è proporzionato e calibrato per sostenere e contenere persone di peso che può arrivare ai **190 kg**.

La seduta interna è larga 62 cm e l'altezza totale della poltrona è di 110 cm.

Anche questo modello è fornito di 2 motori lift che consentono di raggiungere la posizione di relax con il movimento indipendente dello schienale e della pediera per poter regolare in modo autonomo la posizione di massimo comfort.

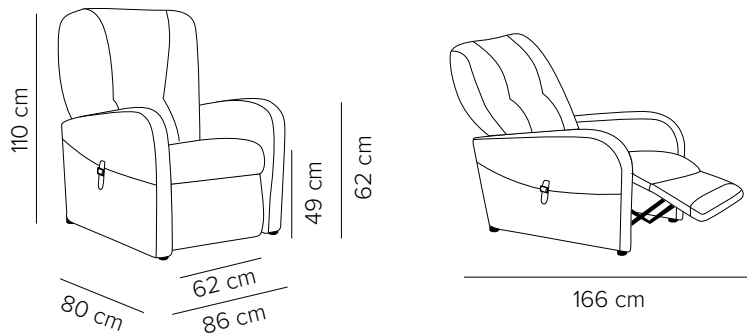
Il poggiapiedi può essere sollevato in qualsiasi momento, senza abbassare lo schienale, consentendo quindi di ottenere una perfetta posizione davanti alla TV.

Anche la funzione lift alzapersona è appropriata ed è stata testata per sollecitazioni prolungate ad un peso superiore.



MECCANISMO LIFT
ALZAPERSONA CON
PORTATA MASSIMA
190 KG E LARGHEZZA
SEDUTA 62 CM





PORTATA MASSIMA **190 KG**

| MODELLO | CAT. X / A | CAT. B |
|-------------------------------------|------------|------------|
| RAFFA LARGE 2 MOTORI+LIFT | 1.292,00 € | 1.365,00 € |

| ACCESSORI EXTRA | PREZZO |
|--------------------------------|--|
| KIT ROLLER | 76,00 € |
| SISTEMA DI CHIAMATA A DISTANZA | 91,00 € |
| KIT FODERE COPRIPOLTRONA | 143,00 € (cat. X / A) 155,00 € (cat. B) |
| KIT VIBRO | 257,00 € |

I PREZZI SONO IVA ESCLUSA



**DISPOSITIVO
MEDICO CLASSE 1**

DA RICHIEDERE
AL MOMENTO DELL'ORDINE

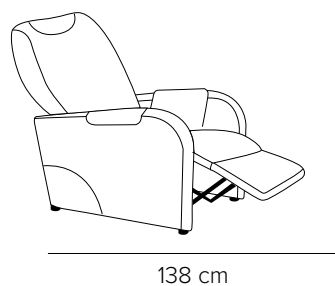
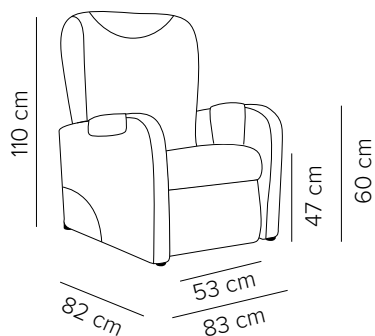
LARA

Questa poltrona relax è manuale con un movimento simultaneo di schienale e pediera, azionato dalla sola pressione delle braccia e della schiena.

>
POLTRONA RIVESTITA IN
tessuto Space, col. 803, cat. B
completamente sfoderabile







PORTATA MASSIMA 120 KG

| MODELLO | CAT. X / A | CAT. B |
|-------------|------------|----------|
| LARA | 555,00 € | 606,00 € |

| ACCESSORI EXTRA | PREZZO |
|-----------------------------|--|
| KIT FODERE COPRIPOLTRONA | 143,00 € (cat. X / A) 155,00 € (cat. B) |

I PREZZI SONO IVA ESCLUSA

ROMY

Poltrona con struttura in ferro, braccioli in legno, imbottitura in poliuretano espanso a quote differenziate.

Sulla pediera viene montata una placca vibro che esercita un massaggio sui polpacci aiutando la circolazione sanguigna e favorendo il rilassamento dei muscoli.

La pediera, le plumette della seduta e dello schienale sono completamente sfoderabili.

SHIATSU MASSAGE

Sistema recliner con movimento separato schienale + pediera. Esegue 3 tipi di massaggio **stretching**, **kneading** e **tapping** che si possono combinare fra loro attraverso programmi automatici, dotato di regolatore di intensità.

SHIATSU MASSAGE PLUS

Sistema recliner con movimento separato schienale + pediera. Esegue 3 tipi di massaggio **stretching**, **kneading** e **tapping** che si possono combinare fra loro attraverso programmi automatici, dotato anche di regolatore di intensità. È dotata inoltre di **movimento lift-alzapersona**.

>

POLTRONA RIVESTITA IN
rivestimento pelle Lux, col. 20014
parzialmente sfoderabile





POLTRONA RELAX MASSAGGIO
PARZIALMENTE SFODERABILE
CON MECCANISMO A 2 MOTORI

SHIATSU MASSAGE

CON DUE MOTORI CHE CONSENTONO DI MUOVERE LO SCHIENALE
E IL POGGIAPIEDI INDIPENDENTEMENTE



STRETCHING



TAPPING



KNEADING



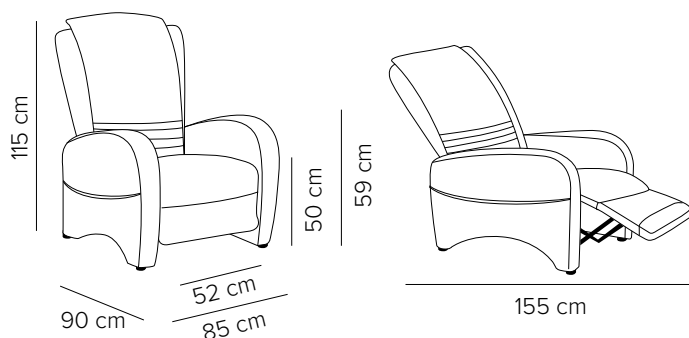
STRETCHING
KNEADING
TAPPING



VIBRO

SHIATSU MASSAGE e SHIATSU MASSAGE PLUS

Sistema recliner con movimento separato schienale + pediera. Eseguce 3 tipi di massaggio **stretching**, **kneading**, **tapping** che si possono combinare fra loro attraverso programmi automatici, dotato di regolatore di intensità. Questo meccanismo monta sulla pediera una placca vibrante che favorisce la circolazione del sangue nella zona dei polpacci. La versione Shiatsu Massage Plus è dotata di movimento lift-alzapersona.



PORTATA MASSIMA 120 KG

| MODELLO | CAT. X / A | CAT. B | PELLE LUX |
|-------------------------------------|------------|------------|------------|
| ROMY SHIATSU MASSAGE | 2.475,00 € | 2.556,00 € | 2.860,00 € |
| ROMY SHIATSU MASSAGE PLUS | 2.760,00 € | 2.841,00 € | 3.170,00 € |

| ACCESSORI EXTRA | PREZZO |
|-----------------------------|--|
| KIT FODERE COPRIPOLTRONA | 143,00 € (cat. X / A) 155,00 € (cat. B) |

I PREZZI SONO IVA ESCLUSA



SISTEMA DI CHIAMATA A DISTANZA (S.C.D.)



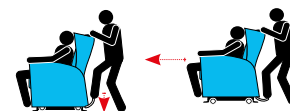
Questo innovativo sistema permette al cliente di effettuare una chiamata sonora a distanza grazie ad un comodo telecomando collegato alla poltrona. Il telecomando stesso aziona l'avvisatore sonoro che può essere inserito su qualsiasi presa dell'abitazione.

Il sistema s.c.d. può essere applicato su tutte le poltrone della collezione. Di serie sulla poltrona Amami.

N.b. Il sistema funziona fino ad una distanza massima di 150 metri ed può essere utilizzato su piani differenti

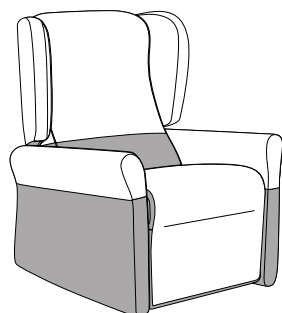


KIT ROLLER



Il kit roller è un dispositivo posto al di sotto della seduta che, con un semplice movimento di un pedale posto sul retro della poltrona, aziona la fuoriuscita di 4 ruote gommate che permettono di muovere la poltrona senza nessuno sforzo anche con una persona seduta sopra.

Per la sicurezza sia di chi è seduto sulla poltrona e di eventuali operatori, quando il roller è inserito si disattivano tutte le funzioni elettriche. **Il roller è studiato per essere utilizzato su pavimenti lisci o con fughe strette.**



FODERE COPRIPOLTRONA

Il kit copripoltrona è costituito da una serie di fodere facilmente applicabili alla poltrona che proteggono il rivestimento nelle parti dove abitualmente è maggiore la sollecitazione ed il contatto con la

cute ed i capelli. Queste fodere oltre ad assicurare una vita più lunga alla poltrona, garantiscono maggiore igiene a chi utilizza la seduta. Disponibile su tutte le poltrone



DISPOSITIVO MEDICO

Le poltrone contrassegnate dal marchio dispositivo medico sono iscritte al registro del Ministero della Salute come Dispositivi Medici di Classe 1, ai sensi del D. Lgs. 46/97, perciò detraibili dalla dichiarazione dei redditi.

Possibilità di usufruire dell'iva ridotta al 4% per persone con invalidità permanente superiore all'80% attestata ed autocertificazione apposita. Il dispositivo medico va sempre richiesto al momento dell'ordine

PULSANTIERA DI RICAMBIO

Pulsantiera di ricambio per i modelli elettrici

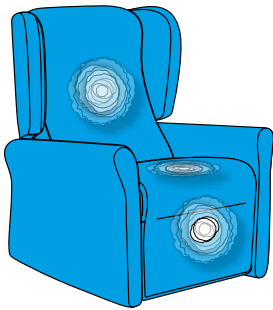
Prezzo 90,00 € +IVA
escluse spese di spedizione

DOPPIA PEDIERA

Meccanismo opzionale che permette di ottenere un'estensione di pediera di 8 cm rispetto alla meccanica di serie.

Consigliata per persone alte.
Di serie su poltrone Karol e Ginevra





MASSAGGIO KIT VIBRO

Il kit vibro è un sistema di placche vibranti che viene inserito direttamente all'interno dell'imbottitura della poltrona.

Quando viene azionato esercita una sollecitazione nelle parti in cui il corpo appoggia sulla poltrona ed in particolare

sulla zona lombare dello schienale, sotto i glutei e dietro ai polpacci.

Il massaggio vibrante provoca una vasodilatazione ed un aumento della circolazione sanguigna alleviando il senso di stanchezza e facilitando il relax.



SEDUTA CON LASTRA IN MEMORY FOAM

Il memory foam è un materiale a base di schiuma densa fatta di poliuretano che si modifica in relazione al calore corporeo,

modellandosi perfettamente alle curve del corpo e riducendo il rischio di decubito

BATTERIA AL LITIO

190,00 euro

Capacità: 25.9V/2200 mAh
Massima tensione di carica: 29.4VDC
Massima tensione di scarica: 5A
Ciclo di lavoro: 10% - max 2min ON/18min OFF
Tempo di ricarica: prima carica 15h, ricariche successive 3.5h (la batteria quando è in carica non bisogna utilizzare i movimenti della poltrona in nessun modo)
- Cicli su meccanica lift: circa 50*
- Nel caso in cui la batteria sia inserita in un kit che comprende una presa USB la durata sarà notevolmente inferiore e dipenderà dall'apparecchio collegato.

* Carico di test 130kg

- Provvedere alla ricarica della batteria appena l'indicatore luminoso e/o sonoro segnala la condizione di batteria scarica (quando la batteria è in carica non bisogna utilizzare i movimenti della poltrona in nessun modo).

- L'interruttore ON/OFF abilita/disabilita l'avvisatore acustico

- Ricaricare sempre totalmente la batteria,

- Per garantire un corretto funzionamento la batteria deve essere ricaricata almeno una volta ogni 3 mesi

**LA BATTERIA NON È COPERTA
DA NESSUN TIPO DI GARANZIA**

Chiamando il numero verde

800 090 771

garantiamo l'assistenza
di tecnici qualificati in tutta Italia

GARANZIA

La garanzia delle nostre poltrone Relax alzapersona ha validità di 24 (ventiquattro) mesi e decorre dal giorno di consegna, ad esclusione della pulsantiera che ha validità 7 gg dalla consegna. Per attivare la garanzia occorre tassativamente inviare il tagliando presente in ogni poltrona al centro assistenza.

La garanzia risponde di eventuali difetti di costruzione imputabili al costruttore ed esclude ogni responsabilità per danni diretti ed indiretti. N.B. Trascorsi 90 gg. dalla consegna il servizio di assistenza a domicilio verrà effettuato con l'addebito di 40 euro per il diritto di chiamata.

I colori delle immagini di questo catalogo sono indicativi, occorre sempre controllare il campionario tessuti

CONDIZIONI GENERALI DI VENDITA

- I prezzi si intendono IVA esclusa.
- Il "tessuto cliente" dovrà pervenirci tassativamente "porto-franco" altrimenti verrà respinto.
- I metraggi si intendono in H 140 e senza rapporto di disegno.

- I reclami devono essere fatti entro 8 giorni dal ricevimento della merce.
- I termini di consegna assumono per la ditta fornitrice valore puramente indicativo e non vincolante.
- Nessun danno può essere richiesto per la mancata o ritardata consegna della merce

ITALIER



www.italier.cz | info@italier.cz | +420 774 431 196