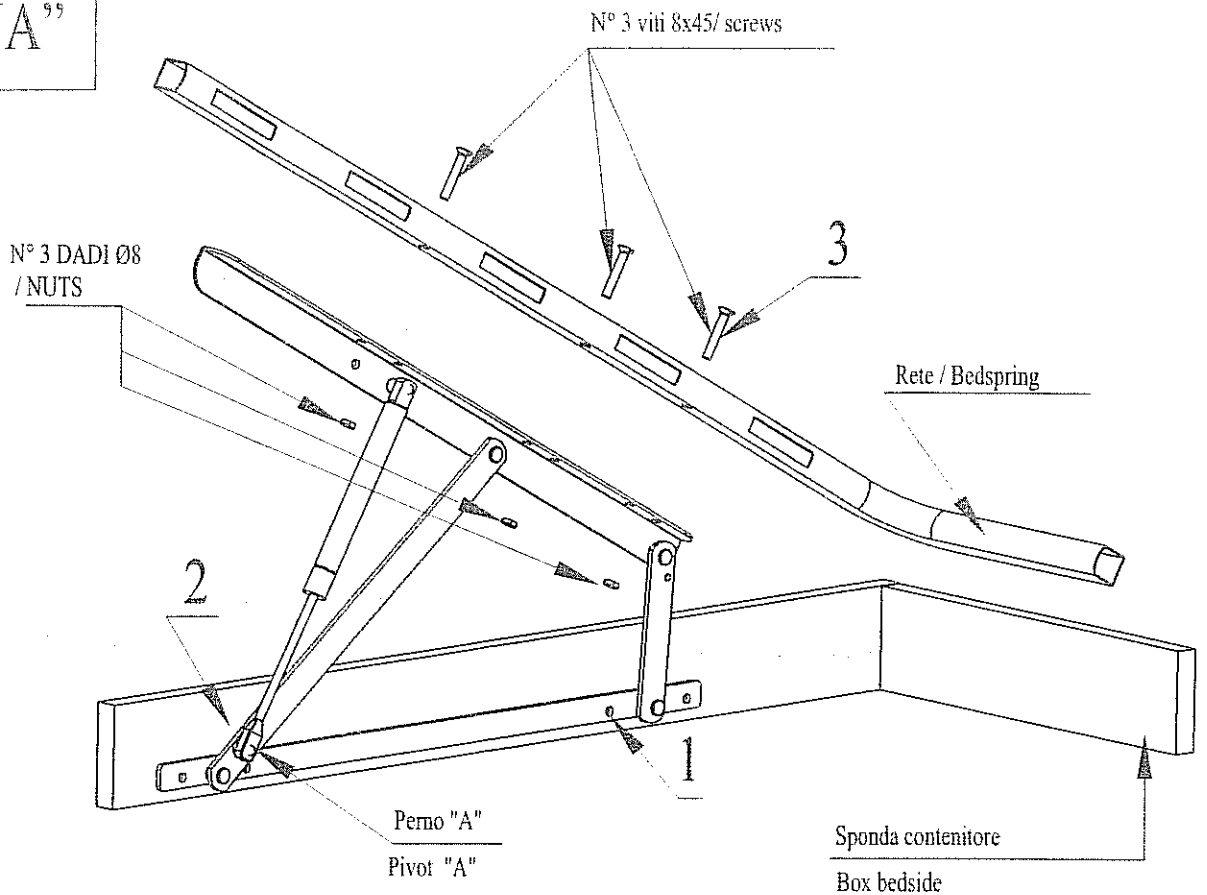


Mod. "LUNA"



ISTRUZIONI PER IL MONTAGGIO DEL MECCANISMO.

1. Applicare il meccanismo alla sponda e fissarlo (1).
2. Fissare la parte inferiore della molla a gas nel punto indicato (2).
3. Fissare la rete al meccanismo con le apposite viti (3).

Nella confezione ci sono :

- n° 1- meccanismo DX
- n° 1- meccanismo SX
- n° 1- sacchetto di ferramenta per il montaggio
- n° 1- istruzione di montaggio
- n° 2- molle a gas già installate sui meccanismi

INSTRUCTION FOR MECHANISM ASSEMBLING.

1. Apply the mechanism to the box bedside and fix it (1)
2. Fix the lower part of the piston in the marked place (2)
3. Fix the bedspring to the mechanism with the proper screws (3)

In the package you'll find

- n° 1- right mechanism
- n° 1- left mechanism
- n° 1- bag with fittings
- n° 1- assembling directions
- n° 2- gas springs already fixed on the mechanisms

IMPORTANTE !!!

Il corretto funzionamento del meccanismo è assicurato solo se fissato saldamente alla rete mediante le apposite viti e completato con il materasso.

Avvertenze !!! Uso e manutenzione.

- 1 - Azionarlo periodicamente per evitare il bloccaggio delle molle a gas;
 - 2 - Controllare il serraggio delle viti prima dell'utilizzo;
 - 3 - Per la pulizia non usare sostanze abrasive, solventi, detersivi o acqua.
- Lubrificare periodicamente tutti gli snodi e controllare il serraggio di viti e bulloni.
 - Inutile tentare di forzare con la sola mano le molle a gas poichè sono caricate con una forza di 100 Kg.
 - Alla prima apertura a causa del periodo di inutilizzo è possibile che le guarnizioni interne delle molle a gas si siano incollate causando un momentaneo irrigidimento.

Smaltimento.

- 1 - Non disperdere nell'ambiente; conferire presso centri di raccolta rifiuti ingombranti o raccoglitori specializzati.

Interventi da attuare in caso di blocco:

1. Togliere il materasso.
2. Togliere le molle a gas.
3. Eseguire alcuni cicli di apertura senza molle per assicurarsi del corretto funzionamento del meccanismo.
4. Rimontare una molla alla volta ed eseguire alcune aperture al fine di forzarla maggiormente e quindi sbloccarla.

Ai fini della sicurezza è necessario:

1. Evitare urti o abrasioni sullo stelo della molla, potrebbe far fuori uscire il gas contenuto all'interno della stessa
2. Ricordarsi ad ogni apertura di posizionare l'asta anticaduta.

IMPORTANT !!!

The mechanism works correctly only if it's fixed tightly on the bedspring with the proper screws and completed by the mattress.

ATTENTION !!!

- 1 - Open periodically to avoid blockage of the gas springs;
 - 2 - Check fastening of all bolts before using it;
 - 3 - When cleaning avoid use of abrasive substances, solvents, soaps or water.
- Moisten periodically all the knobs and check fastening of nuts and bolts.
 - Do not try to force gas springs with your hand as they are loaded for a power of 100 kg.
 - At the first opening the internal gears on the gas spring may cause a temporary stiffening, because of their long "un-employment".

Deployment:

Deploy in stocks of hazmats or special containers.

In case of blockage :

- 1 - Take off the mattress.
- 2 - Take off the gas springs.
- 3 - Open several times without springs to control the correct working of the mechanism.
- 4 - Fix again one gas spring and open several times then fix the other gas spring and repeat opening.

For safety :

1. Avoid shocks or scratching on the piston of the spring.
2. Position the anti- drop bar at every opening.