



ARREDOCLASSIC

Il prestigio del Made in Italy

SCHEMA DI MONTAGGIO VETRINA 3/ANTE  
ASSEMBLING INSTRUCTION FOR 3/DOORS CHINA CABINET  
INSTRUCTION DE MONTAGE VITRINE 3/PORTES

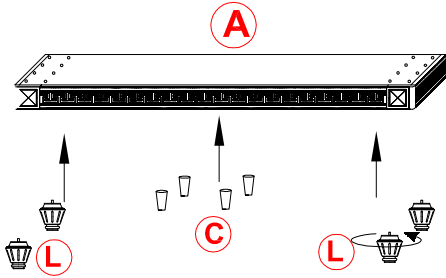
## LIBERTY COLLECTION

**1**

POSIZIONARE LA BASE ( A ) SUL PAVIMENTO E  
FISSARE I PIEDI LATERALI ( L ) E CENTRALI ( C )

**PLACE THE BASE ( A ) ON THE FLOOR AND  
FIX THE SIDE ( L ) AND CENTRAL SUPPORTS ( C )  
(FEET)**

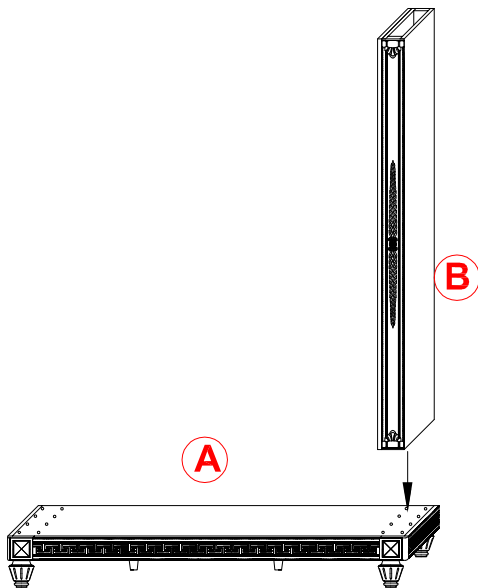
POSITIONNER LA BASE ( A ) SUR LE SOL ET FIXER  
LES PIEDS LATERALS ( L ) ET CENTRALS ( C )



**2**

MONTARE IL FIANCO ESTERNO ( B ) AL LATO DELLA BASE ( A )  
**SET UP THE RIGHT OUTSIDE PANEL ( B ) TO THE BASE ( A )**

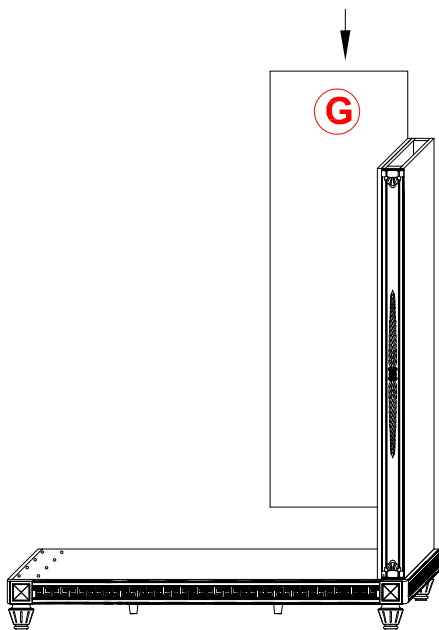
FIXER LE CÔTÉ EXTERIEUR ( B ) À LA BASE ( A )



**3**

INSERIRE LO SCHIENALE ( G )  
**INSERT THE BACK PANEL ( G )**

MONTER LE DOSSIER ( G )



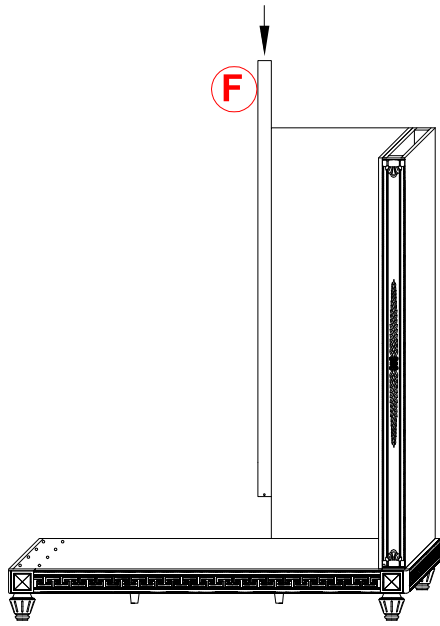


ARREDOCLASSIC

Il prestigio del Made in Italy

SCHEMA DI MONTAGGIO VETRINA 3/ANTE  
ASSEMBLING INSTRUCTION FOR 3/DOORS CHINA CABINET  
INSTRUCTION DE MONTAGE VITRINE 3/PORTES

## LIBERTY COLLECTION

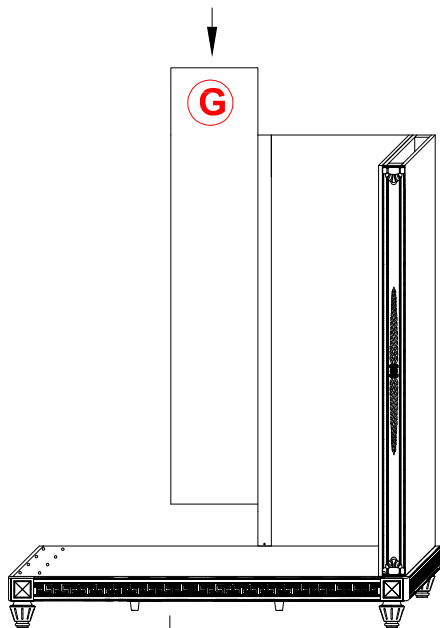


**4**

INSERIRE LA FASCIA ( F )

**INSERT THE BACK UPRIGHT COLUMN ( F )**

POSITIONNER LA COLONNE ARRIÈRE ( F )

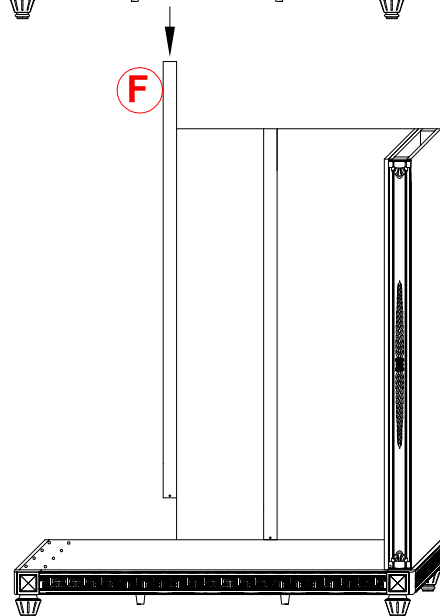


**5**

INSERIRE LO SCHIENALE ( G )

**INSERT THE BACK PANEL ( G )**

MONTER LE DOSSIER ( G )



**6**

INSERIRE LA FASCIA ( F )

**INSERT THE BACK UPRIGHT COLUMN ( F )**

POSITIONNER LA COLONNE ARRIÈRE ( F )

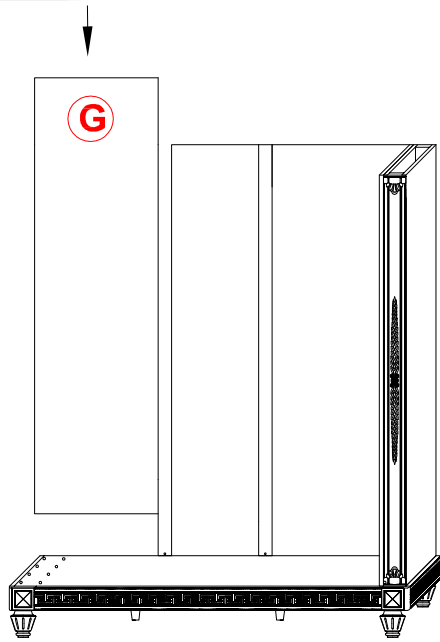


ARREDOCLASSIC

Il prestigio del Made in Italy

SCHEMA DI MONTAGGIO VETRINA 3/ANTE  
ASSEMBLING INSTRUCTION FOR 3/DOORS CHINA CABINET  
INSTRUCTION DE MONTAGE VITRINE 3/PORTES

## LIBERTY COLLECTION

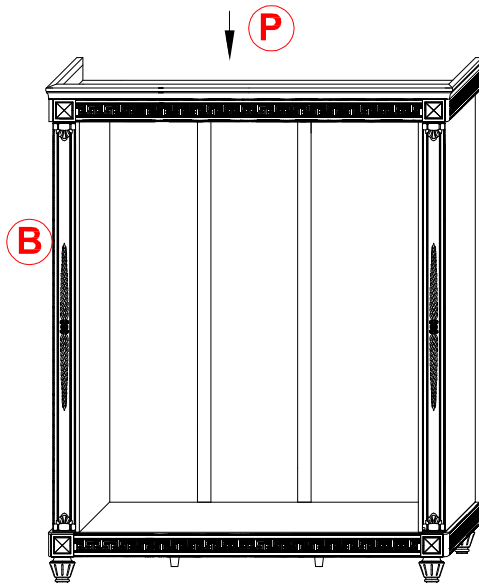


**7**

INSERIRE LO SCHIENALE ( G )

**INSERT THE BACK PANEL ( G )**

MONTER LE DOSSIER ( G )

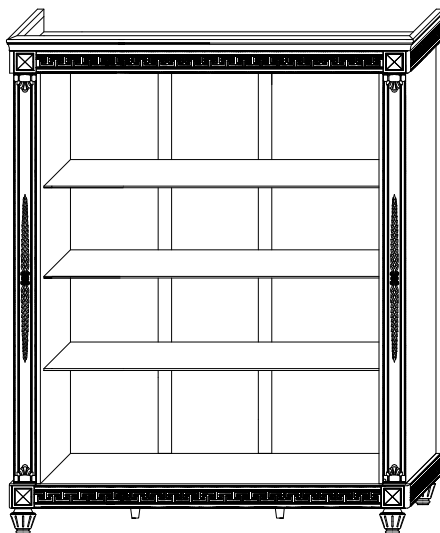


**8**

MONTARE IL FIANCO ESTERNO ( B )  
E IL CAPPELLO ( P )

**SET UP THE OUTSIDE PANEL ( B )  
AND INSERT AND FIX THE CAP ( P )**

MONTER L'ÉLÉMENT TERMINAL ( B ) ET  
MONTER LE CHAPEAU ( P )



**9**

POSIZIONARE TUTTI I REGGIMENSOLA E  
SUCCESSIVAMENTE INSERIRE TUTTI I  
RIPIANI VETRO

**INSERT ALL SHELF HOLDERS AND  
THEN PLACE ALL GLASS SHELVES**

MONTER TOUS LES PORTE-VITRE ET  
APRÈS POSITIONNER LES  
ÉTAGÈRES VITRE



ARREDOCLASSIC

Il prestigio del Made in Italy

SCHEMA DI MONTAGGIO VETRINA 3/ANTE  
ASSEMBLING INSTRUCTION FOR 3/DOORS CHINA CABINET  
INSTRUCTION DE MONTAGE VITRINE 3/PORTES

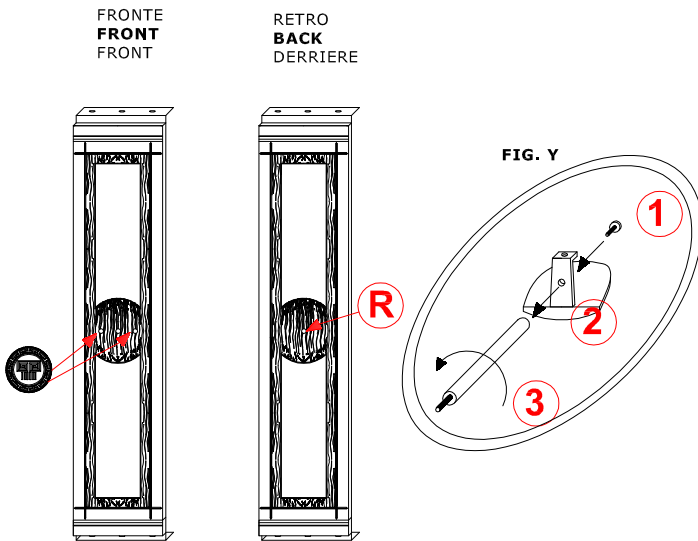
## LIBERTY COLLECTION

**10**

FISSARE NELLA PARTE FRONTALE DELL' ANTA IL FREGIO ROTONDO CON LE APPOSITE VITI POI MONTARE NEL RETRO DELL ANTA ( R ) IN CORRISPONDENZA DEL FREGIO IL REGGIMENSOLA COME RIPORTATO NELL ESEMPIO SEGUENDO L'ESATTO ORDINE DEGLI ELEMNTI ( FIG. Y )

**FIX THE ROUND DECORATION WITH SUPPLIED SCREWS IN THE FRONT DOOR.THEN SET UP IN THE BACK OF THE ROUND DECORATION ( R ) THE SUPPLIED HARDWARE ( FIG.Y, TO FIX THE DOOR TO THE GLASS SHELF ) FOLLOWING THE INSTRUCTION OF THE PICTURE**

FIXER SUR LA PARTIE FRONTALE DE L'ANTE L'ORNEMENT RONDE AVEC SES VIS.ENSUITEMONTER LA QUINCAILLERIE POUR FIXER LA PORTE A L'ÉTAGÈRE ( FIG. Y ) EN CORRESPONDANCE DE L'ORNEMENT EN SUIVANT LE INSTRUCTIONS EN FOTO

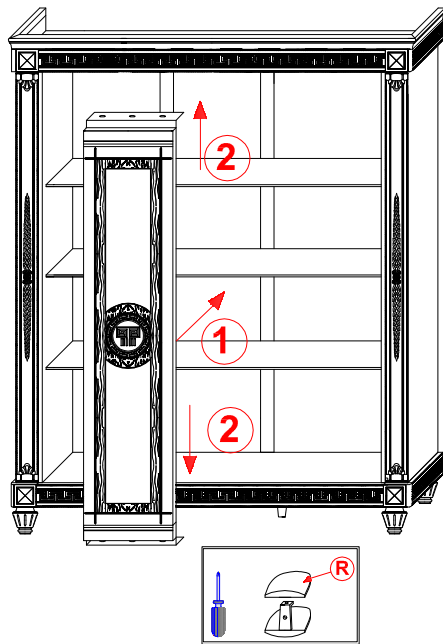


**11**

AVVICINARE L'ANTA CENTRALE ( 1 ) PRESTANDO ATTENZIONE A NON FAR TOCCARE IL REGGIPIANO MONTATO IN PRECEDENZA CON LA MENSOLA, E SUCCESSIVAMENTE FISSARE ( 2 ) L'ANTA CON LE APPOSITE VITI NELLA PARTE SUPERIORE E INFERIORE. INFINE MONTARE LA PARTE SUPERIORE DEL REGGIMENSOLA ( R ) PER BLOCCARE DEFINITIVAMENTE L ANTA.

**APPROACH THE CENTRAL DOOR ( 1 ) WITH ASSEMBLED SHELF OLDER AND FIX WITH THE PROPER SCREWS TO THE UPPER AND BOTTOM SIDES ( 2 ).COMPLETE THE ASSEMBLING OF CENTRAL SHELF HOLDERFIXING IT TO GLASS SHELF ( R )**

APPROCHER L'ANTE CENTRALE ( 1 ) AVEC LE PORTE VITRE MONTÉ ET FIXER L'ANTE ( 2 ) SUR LA PARTIE SUPÉRIURE ET INFÉRIEURE.ENFIN MONTER LA PARTIE SUPÉRIURE DU PORTE-VITRE POUR SERRER DÉFINITIVEMENT L'ANTE À L' ÉTAGÈRE ( R )



**12**

MONTARE LE ANTE  
**ASSEMBLE THE DOORS**  
MONTER LES PORTES

