



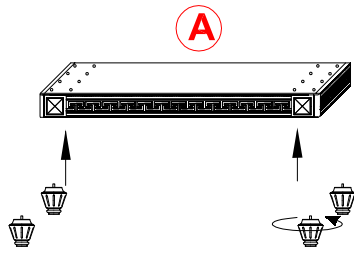
ARREDOCLASSIC

Il prestigio del Made in Italy

SCHEMA DI MONTAGGIO VETRINA 2/ANTE
ASSEMBLING INSTRUCTION FOR 2/DOORS CHINA CABINET
INSTRUCTION DE MONTAGE VITRINE 2/PORTES

LIBERTY COLLECTION

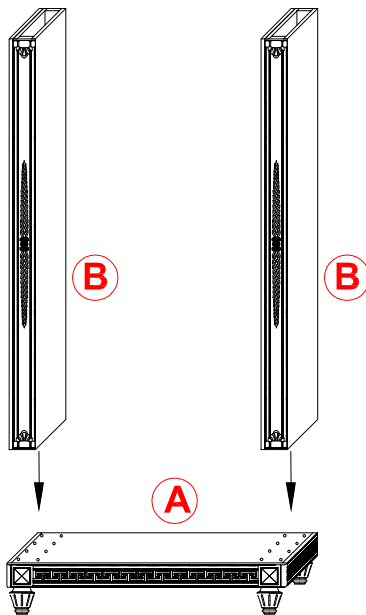
1



POSIZIONARE LA BASE (A) SUL PAVIMENTO E
FISSARE I PIEDI LATERALI

**PLACE THE BASE (A) ON THE FLOOR AND
FIX THE SIDE SUPPORTS (FEET)**

POSITIONNER LA BASE (A) SUR LE SOL ET FIXER
LES PIEDS LATERALS

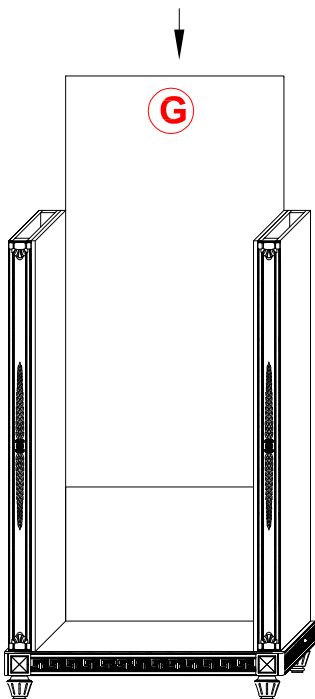


2

MONTARE I FIANCHI ESTERNI (B) AL LATO DELLA BASE (A)

SET UP THE OUTSIDE PANELS (B) TO THE BASE (A)

FIXER LE CÔTÉS EXTERIEURS (B) Á LA BASE (A)



3

INSERIRE LO SCHIENALE (G)

INSERT THE BACK PANEL (G)

MONTER LE DOSSIER (G)

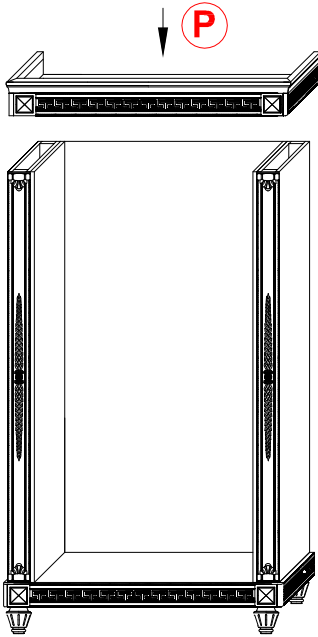


ARREDOCLASSIC

Il prestigio del Made in Italy

SCHEMA DI MONTAGGIO VETRINA 2/ANTE
ASSEMBLING INSTRUCTION FOR 2/DOORS CHINA CABINET
INSTRUCTION DE MONTAGE VITRINE 2/PORTES

LIBERTY COLLECTION

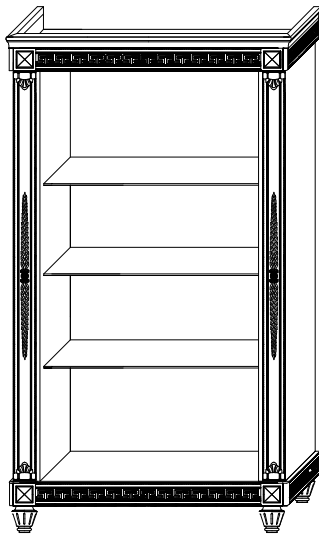


4

MONTARE IL CAPPELLO (P)

SET UP THE TOP (P)

MONTER LE CHAPEAU (P)

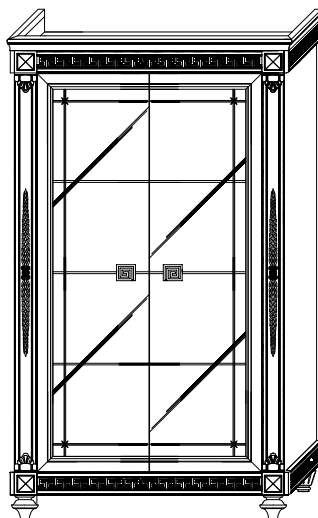


5

POSIZIONARE TUTTI I REGGIMENSOLA E
SUCCESSIVAMENTE INSERIRE TUTTI I
RIPIANI VETRO

**INSERT ALL SHELF HOLDERS AND
THEN PLACE ALL GLASS SHELVES**

MONTER TOUS LES PORTE-VITRE ET
APRÈS POSITIONNER LES
ÉTAGÈRES VITRE



6

MONTARE LE BASETTE NEI FIANCHI
POI INSTALLARE LE ANTE

**FIX THE HINGES ON SIDE PANELS THEN
SET UP THE DOORS**

MONTER LES CHARNIERES, ENSUITE
MONTER LA PORTE