



ARREDOCLASSIC

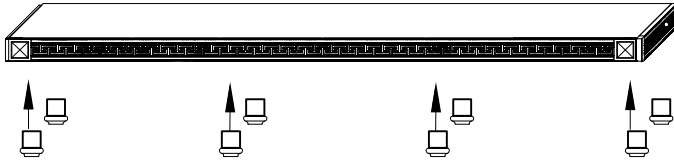
Il prestigio del Made in Italy

SCHEMA DI MONTAGGIO ARMADIO 4/ANTE
ASSEMBLING INSTRUCTION FOR 4/DOORS WARDROBE
INSTRUCTION DE MONTAGE ARMOIRE 4/PORTES

LIBERTY COLLECTION

1

A

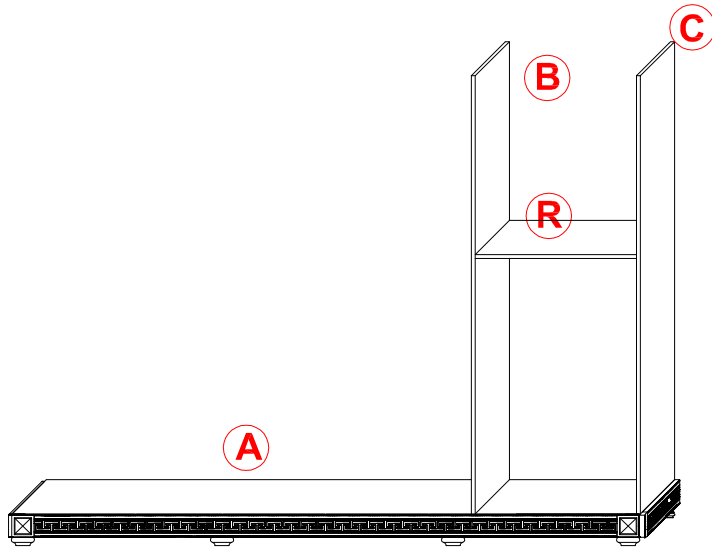


POSIZIONARE LA BASE (A) SUL PAVIMENTO
E MONTARE TUTTI I PIEDI

**PLACE THE BASE (A) ON THE FLOOR AND
SET UP THE FEET**

POSITIONNER LA BASE (A) SUR LE SOL ET
MONTER TOUS LES PIEDS

2

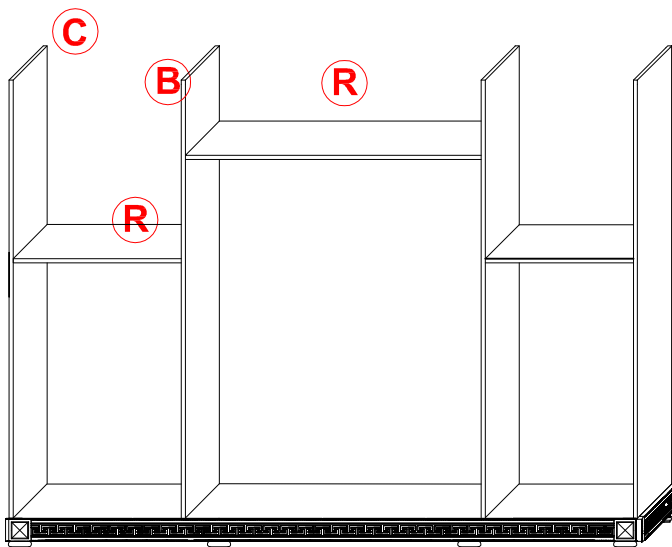


MONTARE IL FIANCO ESTERNO (C) ALLA BASE (A)
POI MONTARE IL TRAMEZZO (B) E INSERIRE IL
RIPIANO (R)

**SET UP THE RIGHT OUTSIDE PANEL (C) TO
THE BASE (A) AND SET UP THE INSIDE
PANEL (B) AND THEN INSERT THE SHELF (R)**

MONTER L'ÉLÉMENT TERMINAL EXTERIEUR (C) À LA
BASE (A) PUIS MONTER L'ÉLÉMENT CENTRAL (B)
ET FIXER L'ÉTAGÈRE (R)

3



MONTARE IL TRAMEZZO (B) E IL RIPIANO (R) POI MONTARE
IL FIANCO ESTERNO (C) E IL RIPIANO (R)

**SET UP THE INSIDE PANEL (B) AND THE SHELF (R)
THEN SET UP THE OUTSIDE PANEL (C) AND THEN
INSERT THE SHELF (R)**

MONTER L'ELEMENT CENTRAL (B) ET FIXER L'ÉTAGÈRE (R)
ENSUITE MONTER L'ÉLÉMENT TERMINAL (C) ET FIXER
L'ÉTAGÈRE (R)



ARREDOCLASSIC

Il prestigio del Made in Italy

SCHEMA DI MONTAGGIO ARMADIO 4/ANTE
ASSEMBLING INSTRUCTION FOR 4/DOORS WARDROBE
INSTRUCTION DE MONTAGE ARMOIRE 4/PORTES

LIBERTY COLLECTION

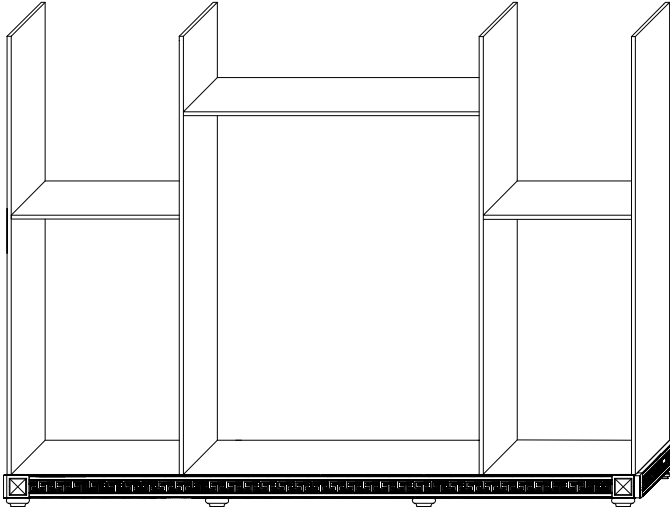


4

MONTARE IL CAPPELLO (P)

SET UP THE CAP (P)

MONTER LE CHAPEAU (P)

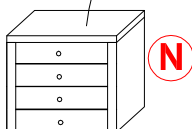
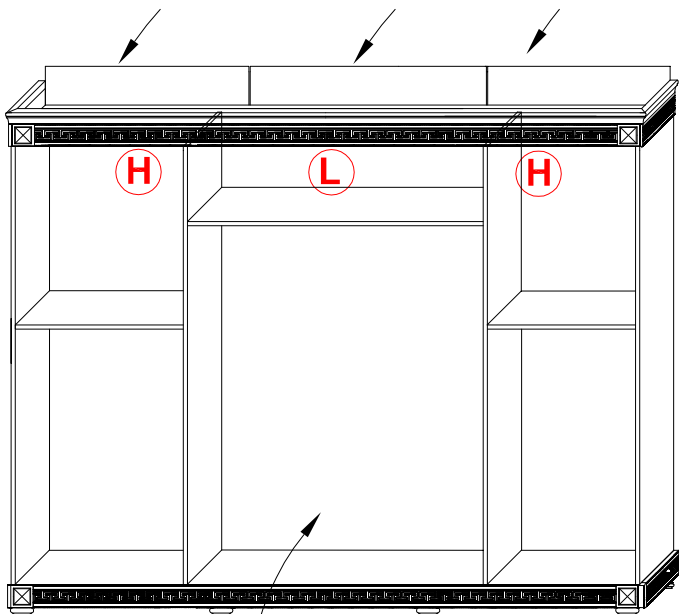


5

POSIZIONARE PRIMA GLI SCHIENALI
LATERALI (H) CHE ANDRANNO INSERITI NEGLI APPOSITI
INCASSI SU FIANCHI E BASE E PER ULTIMO LO
SCHIENALE CENTRALE (L) E INSERIRE LA CASSETTIERA (N)

PLACE FIRST THE N°2 BACK SIDE PANELS (H) INTO THE
GROOVES OF SIDE PANELS AND BASE.
FINALLY INSERT THE CENTRAL BACK PANEL (L)
AND INSERT THE DRAWERS UNIT (N)

POSITIONNER D'ABORD LES N°2 DOSSIERS EXTÉRIEURS (H) ET
LES INSERER DANS LES RIGOLES DES CÔTÉS ET BASE.
APRÈS INSERER LE DOSSIER CENTRAL (L)
ET PLACER LES TIROIRS (N)





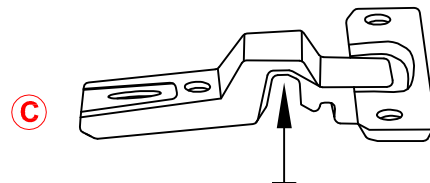
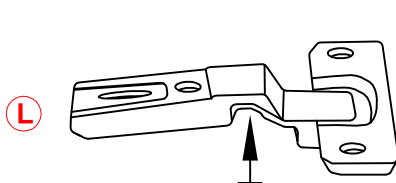
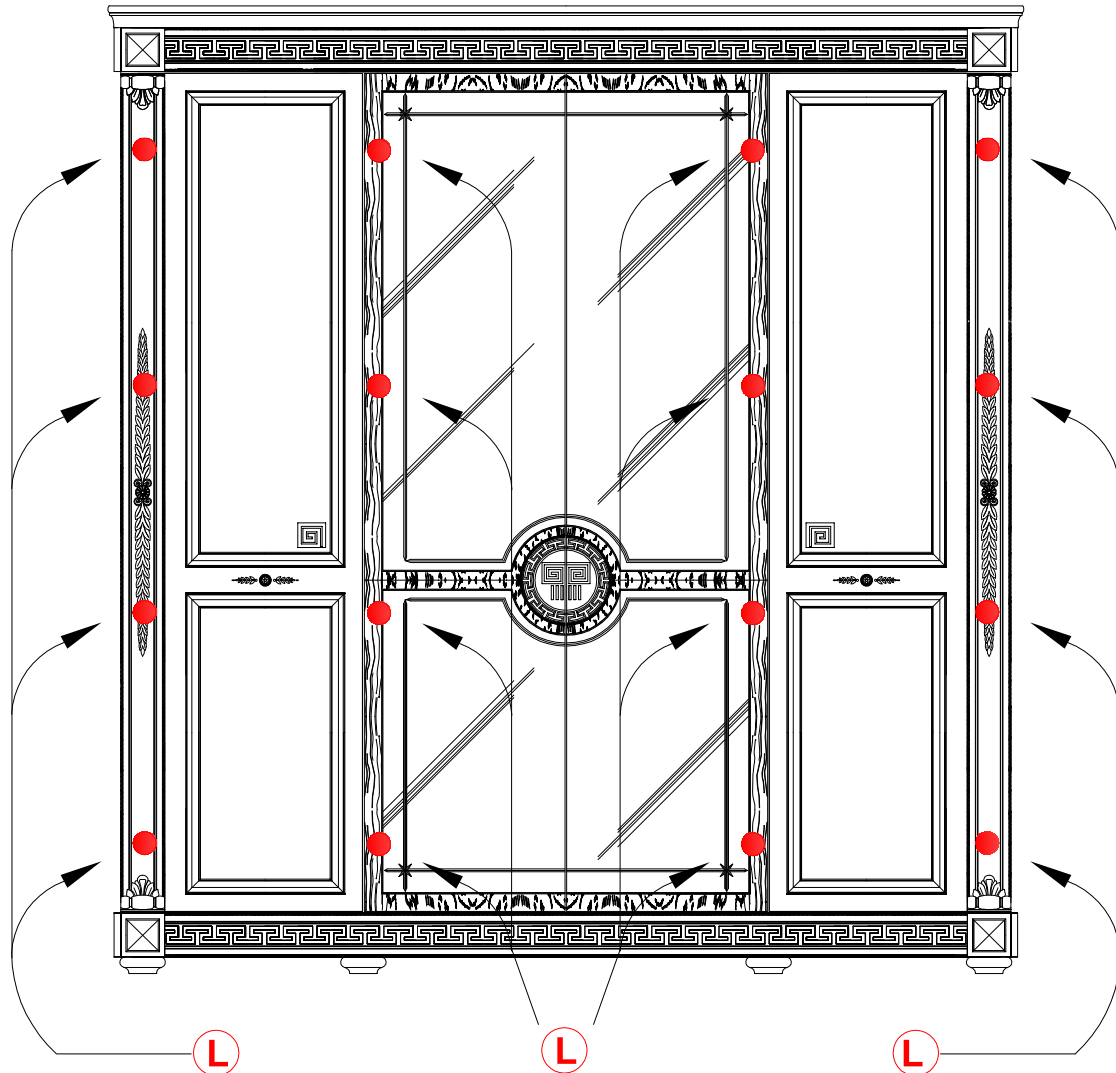
ARREDOCLASSIC

Il prestigio del Made in Italy

SCHEMA DI MONTAGGIO ARMADIO 4/ANTE
ASSEMBLING INSTRUCTION FOR 4/DOORS WARDROBE
INSTRUCTION DE MONTAGE ARMOIRE 4/PORTES

LIBERTY COLLECTION

6



!!!! ATTENZIONE !!!! ATTENTION !!!! ATTENZIONE !!!! ATTENTION !!!!

FISSARE LE CERNIERE MARCATE (L) ALLE ANTE LEGNO ESTERNE , MENTRE LE CERNIERE MARCATE (C)
VANNO AVVITATE ALLE ANTE A SPECCHIO

**FIX SUPPLIED HINGES MARKED (L) TO SIDE WOODEN DOORS AND HINGES MARKED (C) TO
CENTRAL MIRROR DOORS**

VISSER LES CHARNIÈRES (L) À LES PORTES EXTÉRIEURES ET LES CHARNIÈRES (C) À LES PORTES
CENTRALES MIROIRS

IMPORTANTE-IMPORTANT

LIVELLARE LA BASE DELL'ARMADIO CON L'APPOSITO STRUMENTO (LIVELLA)
LEVEL THE BASE OF THE WARDROBE USING APPROPRIATE INSTRUMENT
METTRE A NIVEAU LA BASE DE L'ARMOIRE PAR L'AIDE DE LA NIVELETTE