



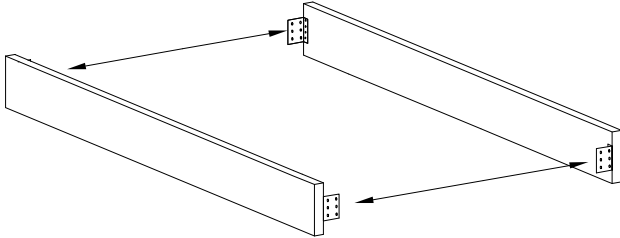
ARREDOCLASSIC

Il prestigio del Made in Italy

SCHEMA DI MONTAGGIO LETTO ITALIA/KING  
ASSEMBLING INSTRUCTION FOR ITALIAN/KING BED SIZE  
INSTRUCTION DE MONTAGE LITERIE ITALIA/KING

# Liberty Collection

**1**

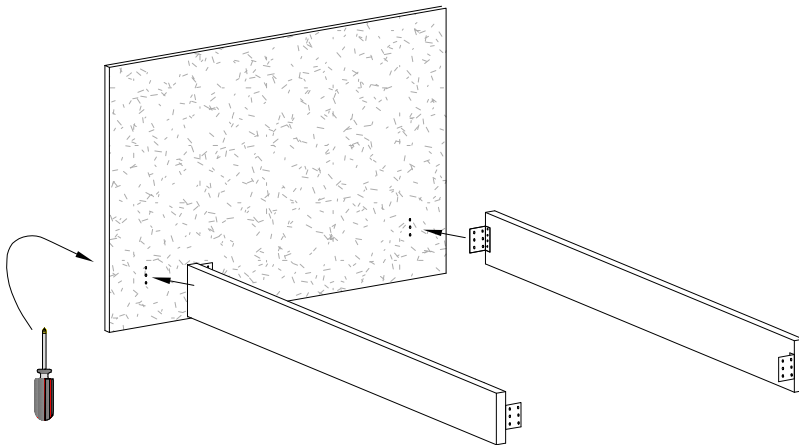


POSIZIONARE TUTTI GLI ANGOLARI DI FERRO  
E FISSARLI UTILIZZANDO LE APPOSITE VITI.

**PLACE AND FIX THE METAL PLATES ON THE  
SIDE RAILS AND FIX WITH SUPPLIED SCREWS**

PLACER ET FIXER LES PLAQUES D'ANGLE AUX  
PANS AVEC DU LIT LES VIS FOURNIES

**2**

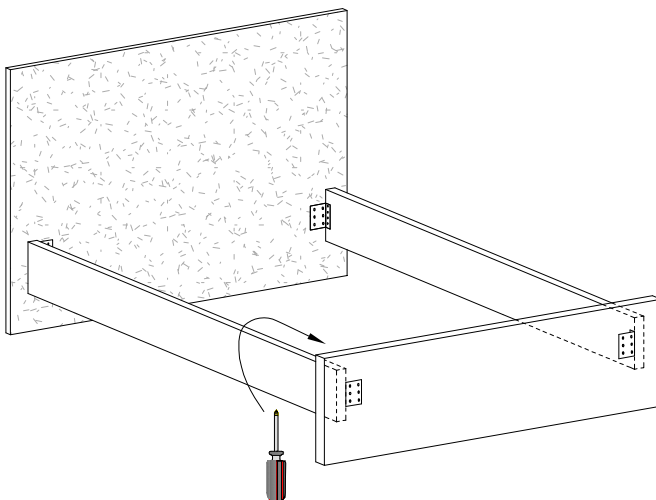


AVVICINARE I FASCIONI ALLA TESTIERA E DOPO AVER  
SCELTO LA MISURA DEL LETTO,( VEDERE PAGINA N°2 ),  
SERRARE LE VITI

**FIX THE SIDE RAILS TO THE HEADBOARD WITH  
SUPPLIED SCREWS ( PLEASE SEE PAGE N°2 TO  
SELECT THE BED SIZE )**

FIXER LES PANS DU LIT A' LA TÊTE DU LIT AVEC LES VIS  
FOURNIS ( S.V.P REGARDER A' LA PAGE N°2 POUR CHOIR  
LA DIMENSION DU LIT )

**3**



AVVICINARE I FASCIONI ALLA  
PEDIERA E SERRARE LE VITI

**FIX THE SIDE RAILS TO THE FOOTBOARD  
WITH SUPPLIED SCREWS**

FIXER LES PANS DU LIT AU PIED  
DU LIT AVEC LES VIS FOURNIES



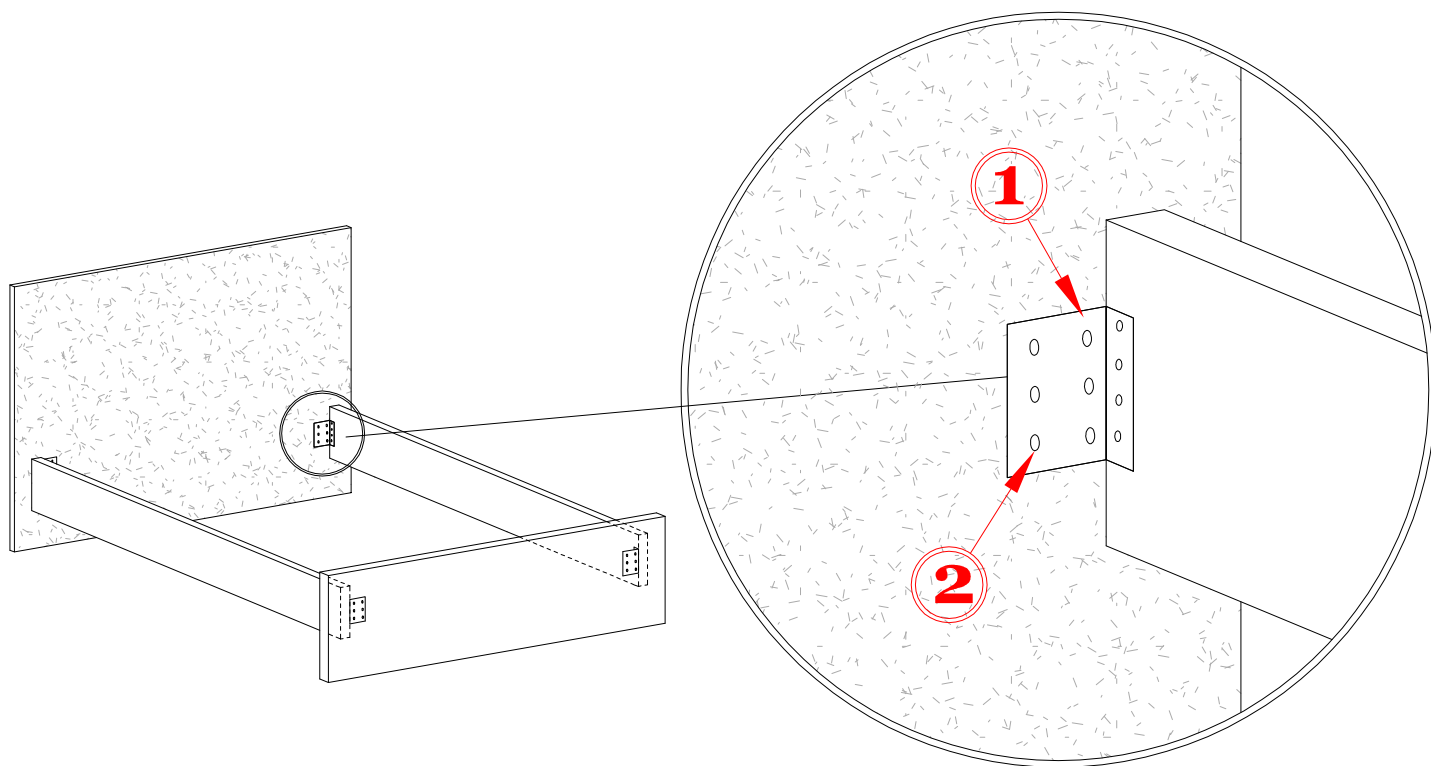
ARREDOCLASSIC

Il prestigio del Made in Italy

SCHEMA DI MONTAGGIO LETTO KING  
ASSEMBLING INSTRUCTION FOR KING BED SIZE  
INSTRUCTION DE MONTAGE LITERIE KING

# Liberty Collection

4



USARE I FORI ( 1 ) SE DESIDERATE REALIZZARE LA MISURA DEL LETTO " KING OVEST " 180 x 200 cm.

USARE I FORI ( 2 ) SE DESIDERATE REALIZZARE LA MISURA DEL LETTO " KING EST " 200 x 200 cm.

USE HOLES ( 1 ) IF YOU WANT TO HAVE INSIDE " KING WEST " SIZE 180 x 200 cm.

USE HOLES ( 2 ) IF YOU WANT TO HAVE INSIDE " KING EST " SIZE 200 x 200 cm.

POUR LITERIE 180 x 200 cm. UTILISEZ LES TROUS MARQUES ( 1 )

POUR LITERIE 200 x 200 cm. UTILISEZ LES TROUS MARQUES ( 2 )