



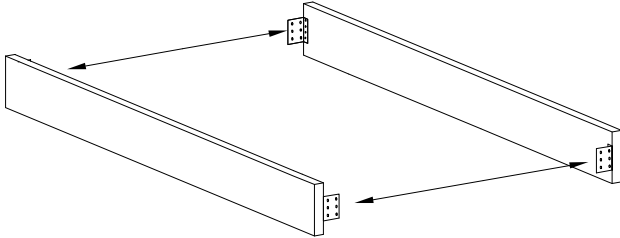
ARREDOCLASSIC

Il prestigio del Made in Italy

SCHEMA DI MONTAGGIO LETTO ITALIA/KING
ASSEMBLING INSTRUCTION FOR ITALIAN/KING BED SIZE
INSTRUCTION DE MONTAGE LITERIE ITALIA/KING

Liberty Collection

1

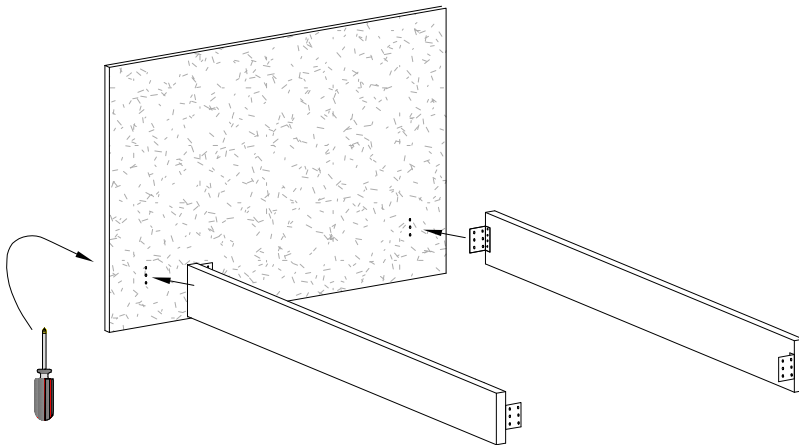


POSIZIONARE TUTTI GLI ANGOLARI DI FERRO
E FISSARLI UTILIZZANDO LE APPOSITE VITI.

**PLACE AND FIX THE METAL PLATES ON THE
SIDE RAILS AND FIX WITH SUPPLIED SCREWS**

PLACER ET FIXER LES PLAQUES D'ANGLE AUX
PANS AVEC DU LIT LES VIS FOURNIES

2

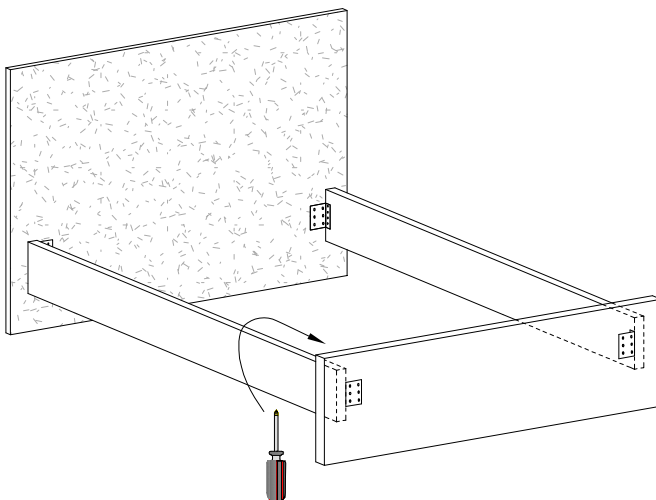


AVVICINARE I FASCIONI ALLA TESTIERA E DOPO AVER
SCELTO LA MISURA DEL LETTO, (VEDERE PAGINA N°2),
SERRARE LE VITI

**FIX THE SIDE RAILS TO THE HEADBOARD WITH
SUPPLIED SCREWS (PLEASE SEE PAGE N°2 TO
SELECT THE BED SIZE)**

FIXER LES PANS DU LIT A' LA TÊTE DU LIT AVEC LES VIS
FORNIS (S.V.P REGARDER A' LA PAGE N°2 POUR CHOIR
LA DIMENSION DU LIT)

3



AVVICINARE I FASCIONI ALLA
PEDIERA E SERRARE LE VITI

**FIX THE SIDE RAILS TO THE FOOTBOARD
WITH SUPPLIED SCREWS**

FIXER LES PANS DU LIT AU PIED
DU LIT AVEC LES VIS FOURNIES



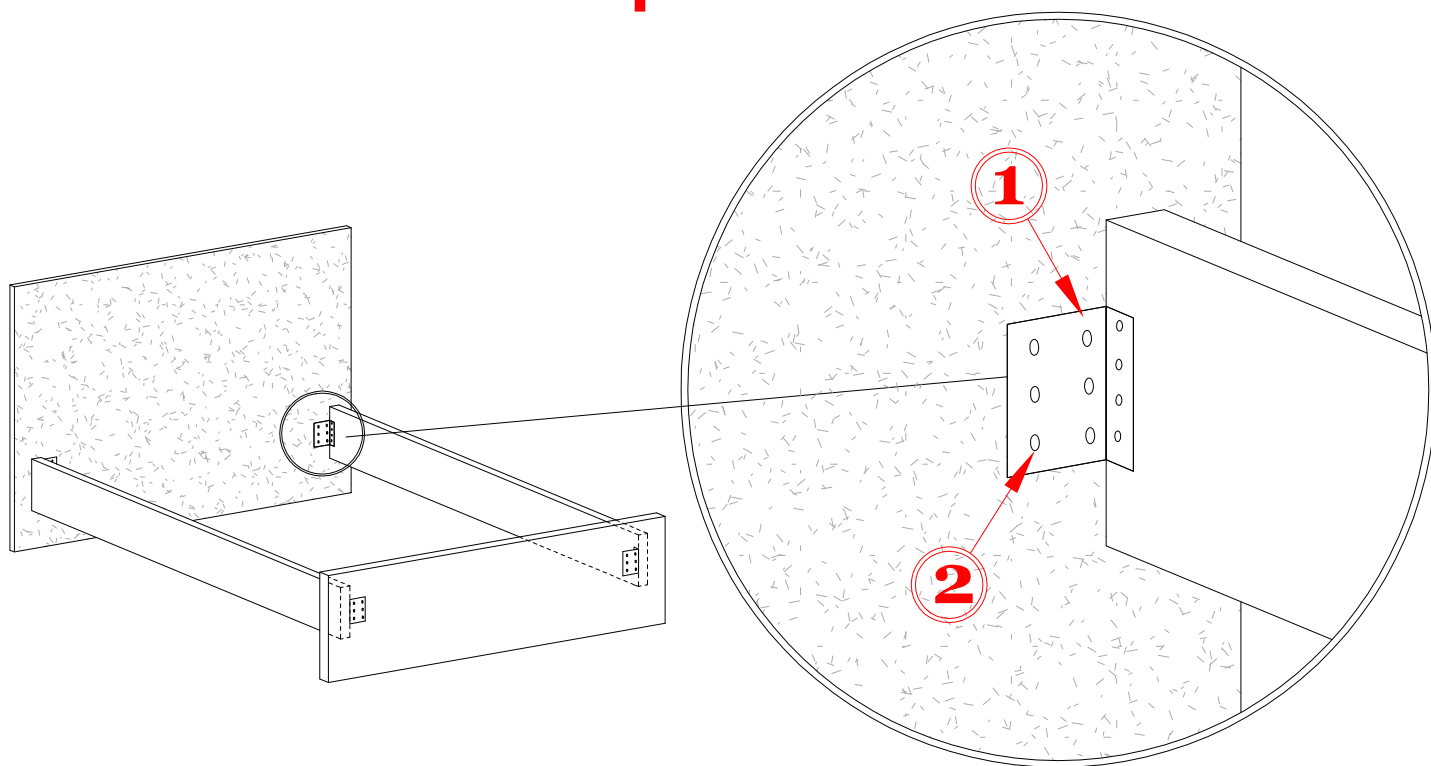
ARREDOCLASSIC

Il prestigio del Made in Italy

SCHEMA DI MONTAGGIO LETTO ITALIA
ASSEMBLING INSTRUCTION FOR ITALIAN BED SIZE
INSTRUCTION DE MONTAGE LITERIE ITALIA

Liberty Collection

4



USARE I FORI (1) SE DESIDERATE REALIZZARE LA MISURA DEL LETTO " QUEEN " 153 x 203 cm.

USARE I FORI (2) SE DESIDERATE REALIZZARE LA MISURA DEL LETTO " ITALIA " 160 x 190-200 cm.

USE HOLES (1) IF YOU WANT TO HAVE INSIDE " QUEEN " SIZE 153 x 203 cm.

USE HOLES (2) IF YOU WANT TO HAVE INSIDE " ITALIAN " SIZE 160 x 190-200 cm.

POUR LITERIE 153 x 190-200 cm. UTILISEZ LES TROUS MARQUES (1)

POUR LITERIE 160 x 190-200 cm. UTILISEZ LES TROUS MARQUES (2)