



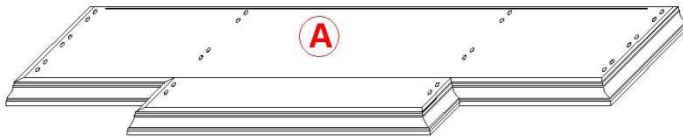
ARREDOCLASSIC

Il prestigio del Made in Italy

SCHEMA DI MONTAGGIO CONTROMOBILE 4/ANTE
ASSEMBLING INSTRUCTION FOR 4/DOORS BUFFET
INSTRUCTION DE MONTAGE BUFFET 4/PORTES
ИНСТРУКЦИИ ПО МОНТАЖУ БУФЕТА 4/СТВОРКИ

Leonardo Collection

1



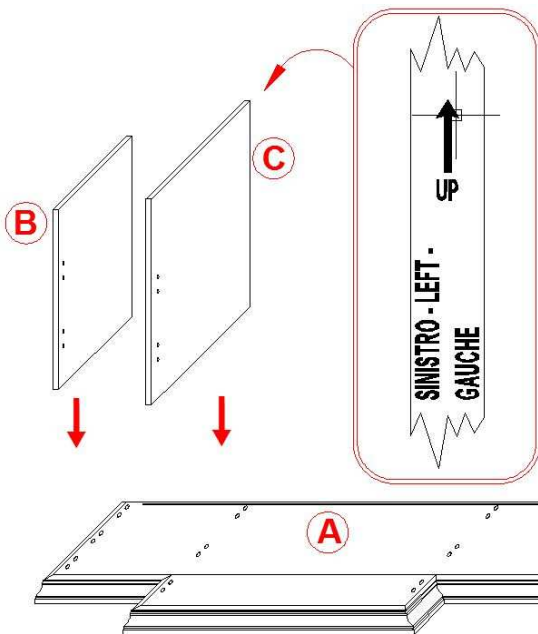
POSIZIONARE LA BASE (A) SUL PAVIMENTO.

PLACE THE BASE (A) ON THE FLOOR.

POSITIONNER LA BASE (A) SUR LE SOL.

ВСТАВЬТЕ БАЗУ (А) НА ПОЛ.

2



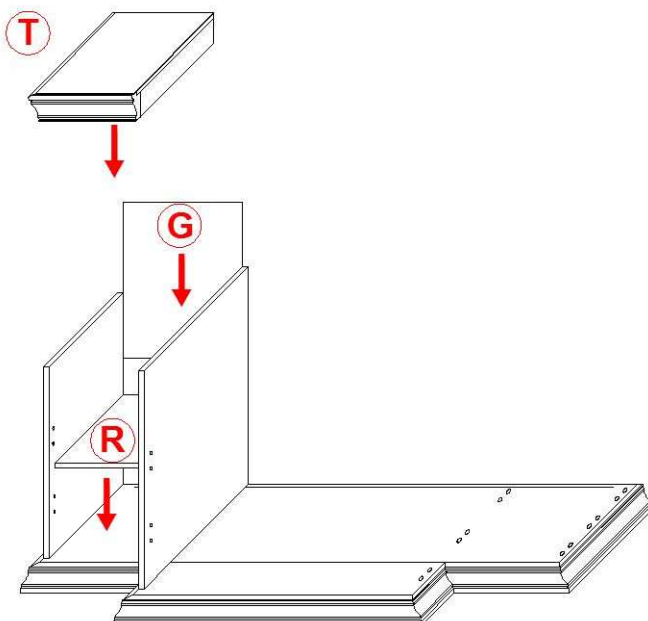
MONTARE IL FIANCO ESTERNO (B) ALLA BASE (A)
POI MONTARE IL TRAMEZZO (C) ATTENZIONE, IL
TRAMEZZO HA IL VERSO (CONTROLLARE SUL RETRO...).

SET UP THE OUTSIDE PANEL (B) TO THE BASE (A)
AND SET UP THE INSIDE PANEL (C)
ATTENTION CHECK LABEL FOR LEFT OR RIGHT SIDE.

MONTER L'ELEMENT TERMINAL EXTERIEUR (B) A LA
BASE (A) PUIS MONTER L'ELEMENT CENTRAL (C)
ATTENTION, CONTROLLER LE MARQUE
COTE GAUCHE OU DROITE.

ЗАКРЕПИТЕ ВНЕШНЮЮ БОКОВУЮ ПАНЕЛЬ (B) К
БАЗЕ (A) И ПОТОМ ВНУТРЕННЮЮ . ПРОВЕРЬТЕ
ВНИМАТЕЛЬНО ПРАВИЛЬНУЮ СТОРОНУ ПАНЕЛИ
(СТРЕЛКИ УКАЗЫВАЮТ ПРАВУЮ ИЛИ ЛЕВУЮ).

3



INSERIRE LO SCHIENALE (G) POI
MONTARE IL RIPIANO LEGNO (R).
E INFINE INSERIRE IL TOP LATERALE (T).

INSERT THE BACK PANEL (G)
THEN FIX THE SHELF (R).
AND FINALLY FIX THE TOP (T).

MONTER LE DOSSIER (G)
FIXER L'ETAGERE (R).
ET, EN FIN, FIXER LE TOP (T).

ВСТАВЬТЕ ЗАДНЮЮ ПАНЕЛЬ (G) И
МОНТИРУЙТЕ ПОЛКУ (R).
ЗАТЕМ ВСТАВЬТЕ БОКОВОЙ ТОП (T).



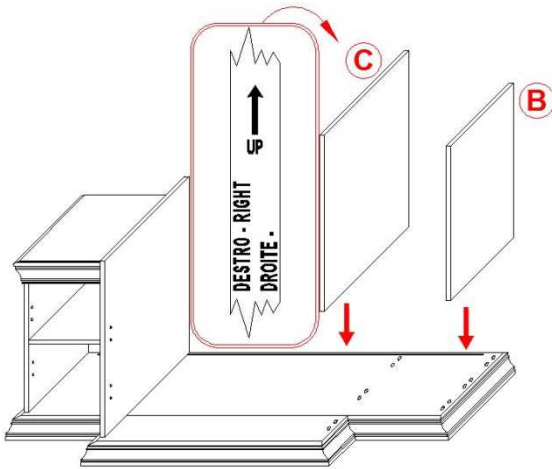
ARREDOCLASSIC

Il prestigio del Made in Italy

SCHEMA DI MONTAGGIO CONTROMOBILE 4/ANTE
ASSEMBLING INSTRUCTION FOR 4/DOORS BUFFET
INSTRUCTION DE MONTAGE BUFFET 4/PORTES
ИНСТРУКЦИИ ПО МОНТАЖУ БУФЕТА 4/СТВОРКИ

Leonardo Collection

4



MONTARE IL FIANCO ESTERNO (B) ALLA BASE
POI MONTARE IL TRAMEZZO (C) ATTENZIONE, IL TRAMEZZO HA IL
VERSO (CONTROLLARE SUL RETRO...)

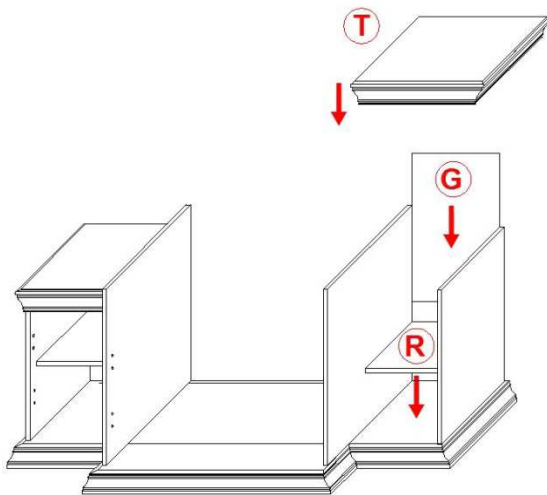
**SET UP THE OUTSIDE PANEL (B) TO THE BASE (A) AND THEN
SET UP THE INSIDE PANEL (C)**

ATTENTION CHECK LABEL FOR LEFT OR RIGHT SIDE

MONTER L'ELEMENT TERMINAL EXTERIEUR (B) A LA
BASE (A) PUIS MONTER L'ELEMENT CENTRAL (C) – ATTENTION,
CONTROLLER LE MARQUE COTE GAUCHE OU DROITE

**ЗАКРЕПИТЕ СНАЧАЛА ВНЕШНЮЮ БОКОВУЮ ПАНЕЛЬ
(B) К БАЗЕ И ПОТОМ ВНУТРЕННЮЮ (C). ПРОВЕРЬТЕ
ВНИМАТЕЛЬНО ПРАВИЛЬНУЮ СТОРОНУ ПАНЕЛИ
(СТРЕЛКИ УКАЗЫВАЮТ ПРАВУЮ ИЛИ ЛЕВУЮ)**

5



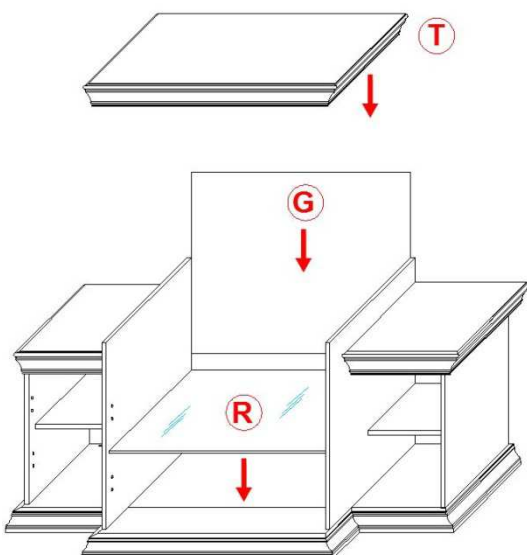
INSERIRE LO SCHIENALE (G) POI
MONTARE IL RIPIANO LEGNO (R)
E INFINE INSERIRE IL TOP LATERALE (T)

**INSERT THE BACK PANEL (G)
THEN FIX THE SHELF (R).
AND FINALLY FIX THE TOP (T)**

MONTER LE DOSSIER (G),
FIXER L'ETAGERE (R).
ET, EN FIN, FIXER LE TOP (T)

**ВСТАВЬТЕ ЗАДНЮЮ ПАНЕЛЬ (G) И
МОНТИРУЙТЕ ПОЛКУ (R).
ЗАТЕМ ВСТАВЬТЕ БОКОВОЙ ТОП (T)**

6



INSERIRE LO SCHIENALE (G) POI FISSARE IL TOP (P)
INFINE INSERIRE LA MENSOLA VETRO (R).

**INSERT THE BACK PANEL (G) THEN FIX THE
TOP (P), AND FINALLY INSERT THE GLASS SHELF (R)**

MONTER LE DOSSIER (G), FIXER LE TOP (P)
ET, EN FIN, POSITIONNER L'ETAGERE VITRE (R)

**ВСТАВЬТЕ ЗАДНЮЮ ПАНЕЛЬ (G) И ЗАКРЕПИТЕ
ТОП (P). ПОТОМ ВСТАВЬТЕ СТЕКЛАННУЮ ПОЛКУ
(R)**



ARREDOCLASSIC

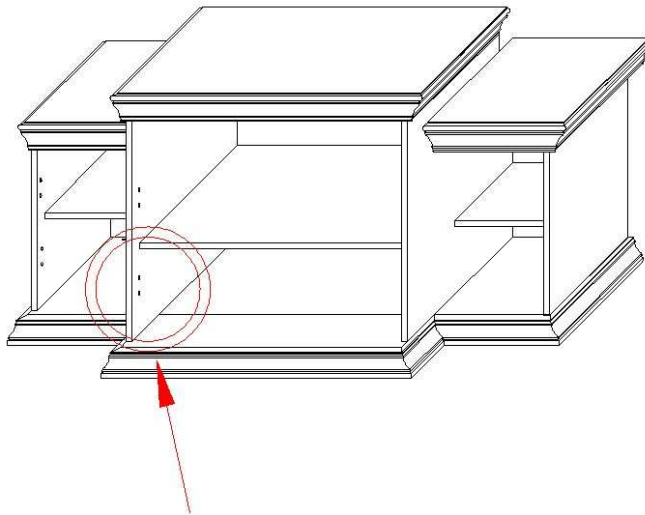
Il prestigio del Made in Italy

**SCHEMA DI MONTAGGIO CONTROMOBILE 4/ANTE
ASSEMBLING INSTRUCTION FOR 4/DOORS BUFFET
INSTRUCTION DE MONTAGE BUFFET 4/PORTES
ИНСТРУКЦИИ ПО МОНТАЖУ БУФЕТА 4/СТВОРКИ**

Leonardo Collection

7

NELLA PARTE INFERIORE DEL FIANCO, IN PROSSIMITÀ DELLA Basetta è presente un adattatore per il posizionamento dell'ammortizzatore "SMOVE".
(VEDERE MONTAGGIO E REGOLAZIONE "SMOVE" NEI DISEGNI QUI SOTTO)



**THE HINGES, AT THE BOTTOM OF THE CABINET, ARE SUPPLIED WITH A "SLOW DOWN SMOVE HOLDER".
READ HERE FOLLOWING INSTRUCTION HOW TO ASSEMBLE AND ADJUST THE "SLOW DOWN SMOVE"**

DANS LA PARTIE INFÉRIEURE DES CÔTES, LES BASES DES CHARNIÈRES SONT FOURNIS AVEC L'ADAPTATEUR POUR INSÉRER LE SYSTÈME DE FERMETURE RALENTIR "SMOVE".
VOIR CI-DESSOUS LES INSTRUCTIONS DE MONTAGE ET REGULATION.

**В НИЖНЕЙ ЧАСТИ, К САМОМУ БОКУ БУФЕТА, ПРИСУТСТВУЕТ АДАПТЕР ДЛЯ ПОДКЛЮЧЕНИЯ АМОРТИЗАТОРА "SMOVE"
(СМОТРИТЕ НИЖЕ РИСУНКИ ПО МОНТАЖУ И РЕГУЛИРОВАНИЮ "SMOVE")**

8



**INSERIRE L'AMMORTIZZATORE "SMOVE" ALL'ADATTATORE, COME INDICATO
INSERT THE "SLOW DOWN SMOVE" ON THE HOLDER AS SHOWN.**

INSERER LE SYSTEME FERMETURE RALENTIR « SMOVE » SUR L'ADAPTATEUR COMME INDIQUE.

ПОДКЛЮЧИТЕ АМОРТИЗАТОР "SMOVE" К АДАПТЕРУ КАК УКАЗАНО



AD OPERAZIONE CONCLUSA E' POSSIBILE REGOLARE LO "SMOVE" PER AUMENTARE O DIMINUIRE L'EFFETTO FRENANTE.

IT IS POSSIBLE TO INCREASE OR DECREASE THE SLOW DOWN SYSTEM OPERATING ON THE SCREW.

EST POSSIBLE AUGMENTER OU REDUIRE L'EFFET DU SYSTEME FERMETURE RALENTIR « SMOVE » VISSANT OU DEVISSANT LA VIS COMME INDIQUE

НАКОНЕЦ ВОЗМОЖНО БУДЕТ РЕГУЛИРОВАТЬ "SMOVE" ЧТОБЫ УВЕЛИЧИТЬ ИЛИ УМЕНЬШИТЬ ТО ТОРМОЗНОГО ЭФФЕКТА.



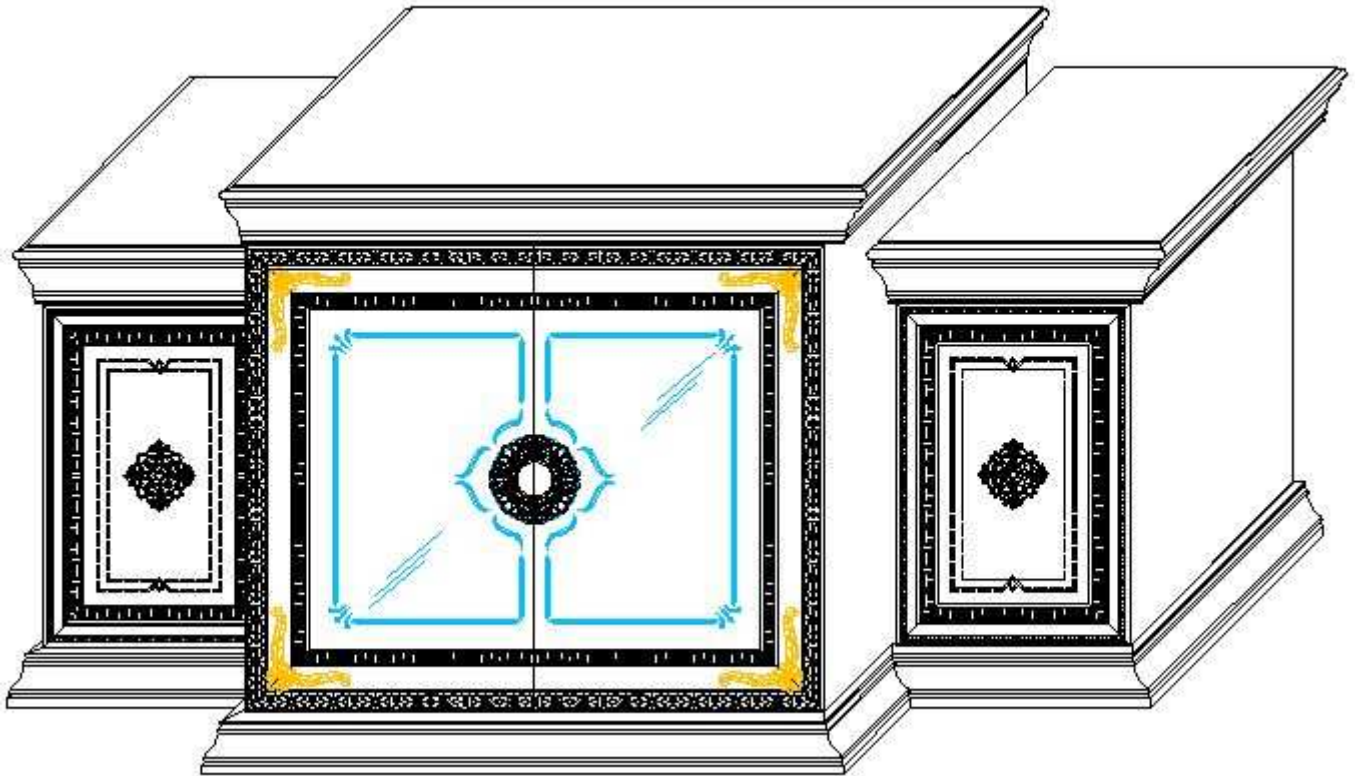
ARREDOCLASSIC

Il prestigio del Made in Italy

SCHEMA DI MONTAGGIO CONTROMOBILE 4/ANTE
ASSEMBLING INSTRUCTION FOR 4/DOORS BUFFET
INSTRUCTION DE MONTAGE BUFFET 4/PORTES
ИНСТРУКЦИИ ПО МОНТАЖУ БУФЕТА 4 /СТВОРКИ

Leonardo Collection

9



MONTARE LE ANTE

SET UP THE DOORS

MONTER LE PORTES

МОНТИРУЙТЕ СТВОРКИ