



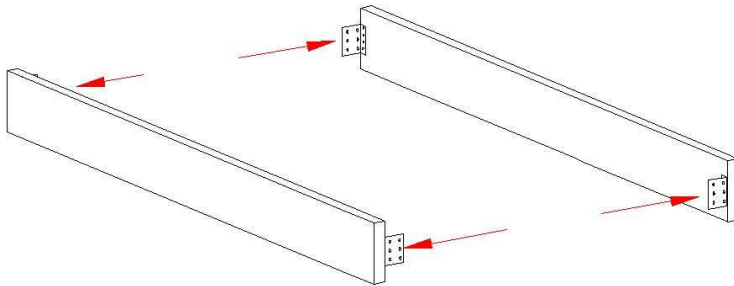
ARREDOCLASSIC

Il prestigio del Made in Italy

SCHEMA DI MONTAGGIO LETTO ITALIA / KING
ASSEMBLING INSTRUCTION FOR ITALIAN / KING BED SIZE
INSTRUCTION DE MONTAGE LITERIE ITALIA / KING
ИНСТРУКЦИИ ПО МОНТАЖУ КРОВАТИ ITALIA/KING

Leonardo Collection

1



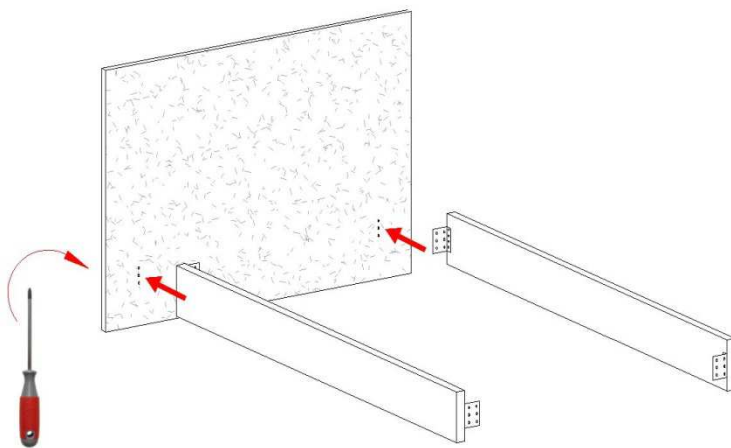
POSIZIONARE TUTTI GLI ANGOLARI DI FERRO
E FISSARLI UTILIZZANDO LE APPOSITE VITI.

**PLACE AND FIX THE METAL PLATES ON THE
SIDE RAILS AND FIX WITH SUPPLIED SCREWS**

PLACER ET FIXER LES PLAQUES D'ANGLE AUX
PANS AVEC DU LIT LES VIS FOURNIES

**КЛАДИТЕ ВСЕ БОКОВЫЕ ЖЕЛЕЗНЫЕ
ПРОФИЛИ И ЗАКРЕПИТЕ ИХ ПРИ ПОМОЩИ
ВИНТОВ**

2



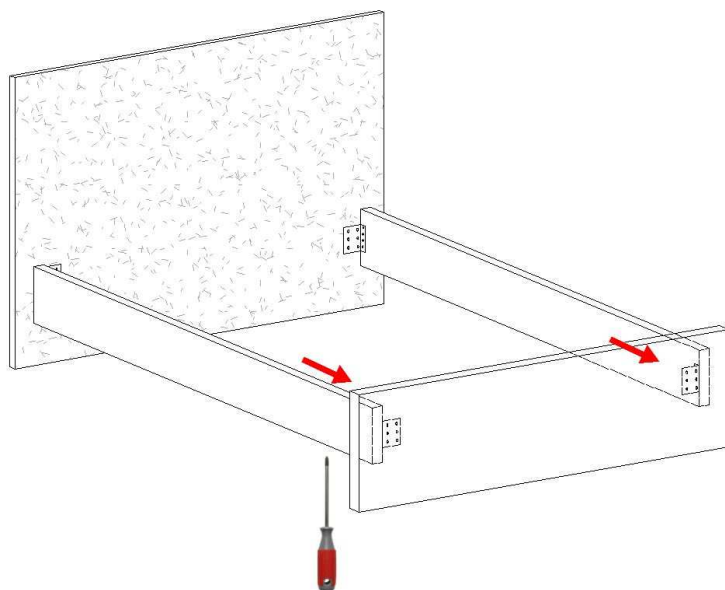
AVVICINARE I FASCIONI ALLA TESTIERA E DOPO
AVERSCELTO LA MISURA DEL LETTO,
(VEDERE PAGINA N°2), SERRARE LE VITI

**FIX THE SIDE RAILS TO THE HEADBOARD
WITH SUPPLIED SCREWS (PLEASE SEE PAGE
N°2 TO SELECT THE BED SIZE)**

FIXER LES PANS DU LIT A' LA TÊTE DU LIT AVEC
LES VIS FORNIS (S.V.P REGARDER A' LA PAGE N°2
POUR CHOIR LA DIMENSION DU LIT)

**ПРИБЛИЖАЙТЕ ПРОФИЛИ К ИЗГОЛОВЬЮ
И ПОСЛЕ ОПРЕДЕЛЕНИЯ РАЗМЕРА
КРОВАТИ (РИС. N° 2) ЗАЖИМАЙТЕ ВИНТЫ**

3



AVVICINARE I FASCIONI ALLA
PEDIERA E SERRARE LE VITI

**FIX THE SIDE RAILS TO THE FOOTBOARD
WITH SUPPLIED SCREWS**

FIXER LES PANS DU LIT AU PIED
DU LIT AVEC LES VIS FOURNIES

**ПРИБЛИЖАЙТЕ ПРОФИЛИ К ПОДНОЖКЕ И
ЗАЖИМАЙТЕ ВИНТЫ**

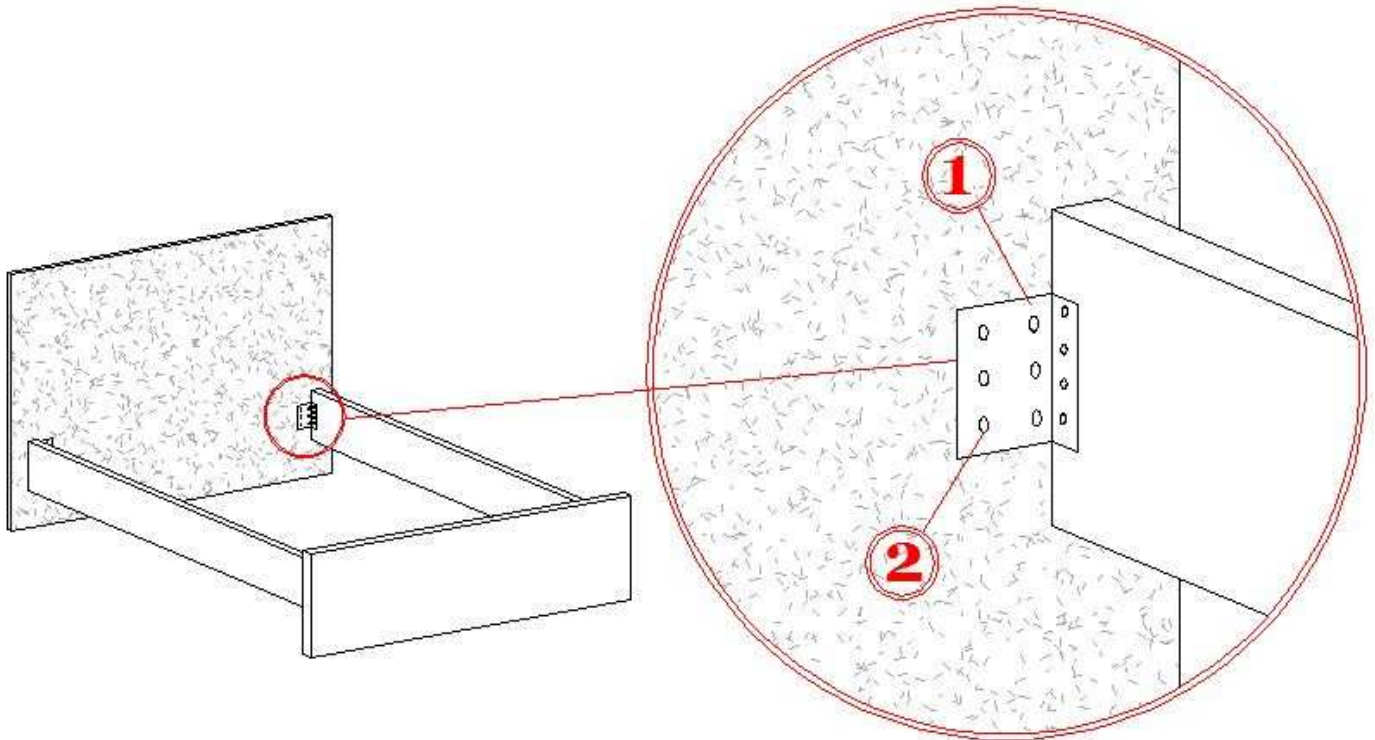


ARREDOCLASSIC

Il prestigio del Made in Italy

SCHEMA DI MONTAGGIO LETTO ITALIA / KING
ASSEMBLING INSTRUCTION FOR ITALIAN / KING BED SIZE
INSTRUCTION DE MONTAGE LITERIE ITALIA / KING
ИНСТРУКЦИИ ПО МОНТАЖУ КРОВАТИ ITALIA/KING

Leonardo Collection



LETTO ITALIA – ITALIAN BED SIZE – LITERIE ITALIA – КРОВАТЬ “QUEEN”

USARE I FORI (1) SE DESIDERATE REALIZZARE LA MISURA DEL LETTO " QUEEN " 153 x 203 cm.
USARE I FORI (2) SE DESIDERATE REALIZZARE LA MISURA DEL LETTO " ITALIA " 160 x 190-200 cm.

**USE HOLES (1) IF YOU WANT TO HAVE INSIDE " QUEEN " SIZE 153 x 203 cm.
USE HOLES (2) IF YOU WANT TO HAVE INSIDE " ITALIAN " SIZE 160 x 190-200 cm.**

POUR LITERIE 153 x 190-200 cm. UTILISEZ LES TROUS MARQUES (1)
POUR LITERIE 160 x 190-200 cm. UTILISEZ LES TROUS MARQUES (2)

**ИСПОЛЬЗУЙТЕ ОТВЕТСТИЯ (1) ЕСЛИ ЖЕЛАЕТЕ КРОВАТЬ “QUEEN” ПО РАЗМЕРУ 153x 203 см
ИСПОЛЬЗУЙТЕ ОТВЕТСТИЯ (2) ЕСЛИ ЖЕЛАЕТЕ КРОВАТЬ “ITALIA” ПО РАЗМЕРУ 160 x 190 -200 см**

LETTO KING – KING BED SIZE – LITERIE KING – КРОВАТЬ KING

USARE I FORI (1) SE DESIDERATE REALIZZARE LA MISURA DEL LETTO " KING OVEST " 180 x 200 cm.
USARE I FORI (2) SE DESIDERATE REALIZZARE LA MISURA DEL LETTO " KING EST " 200 x 200 cm.

**USE HOLES (1) IF YOU WANT TO HAVE INSIDE " KING WEST " SIZE 180 x 200 cm.
USE HOLES (2) IF YOU WANT TO HAVE INSIDE " KING EST " SIZE 200 x 200 cm.**

POUR LITERIE 180 x 200 cm. UTILISEZ LES TROUS MARQUES (1)
POUR LITERIE 200 x 200 cm. UTILISEZ LES TROUS MARQUES (2)

**ИСПОЛЬЗУЙТЕ ОТВЕТСТИЯ (1) ЕСЛИ ЖЕЛАЕТЕ КРОВАТЬ “KING OVEST” ПО РАЗМЕРУ 180 x 200 см
ИСПОЛЬЗУЙТЕ ОТВЕТСТИЯ (2) ЕСЛИ ЖЕЛАЕТЕ КРОВАТЬ “KING EST” ПО РАЗМЕРУ 200 x 200 см**