



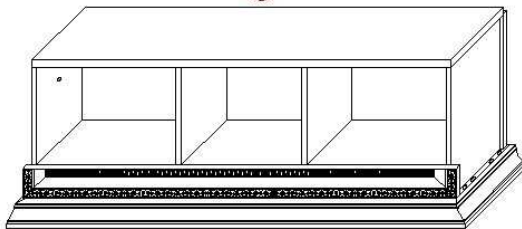
**ARREDOCLASSIC**

Il prestigio del Made in Italy

SCHEMA DI MONTAGGIO MOBILE TV COMP.20  
ASSEMBLING INSTRUCTION FOR WALL UNIT TV  
INSTRUCTION DE MONTAGE MEUBLE TELE COMP.20  
ИНСТРУКЦИИ ПО МОНТАЖУ ТУМБЫ-ТВ COMP. 20

## Leonardo Collection

**A**



**1**

POSIZIONARE LA BASE ( A ) SUL PAVIMENTO.

**PLACE THE BASE ( A ) ON THE FLOOR.**

POSITIONNER LA BASE ( A ) SUR LE SOL.

**КЛАДИТЕ БАЗУ (A) НА ПОЛ.**

**B**



**B**



**2**

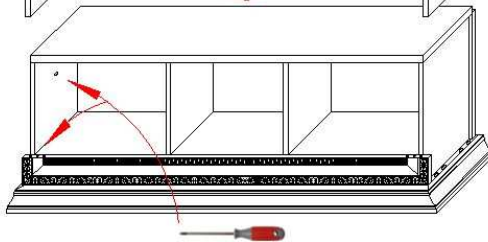
MONTARE I FIANCHI ESTERNI ( B )  
AL LATO DELLA BASE ( A ).

**SET UP THE RIGHT OUTSIDE PANELS ( B )  
TO THE BASE ( A ).**

FIXER LE CÔTÉS EXTERIEUR ( B ) À LA BASE ( A ).

**ЗАКРЕПИТЕ ВНЕШНИЕ БОКОВЫЕ ПАНЕЛИ (B)  
К БАЗЕ (A).**

**A**



**3**

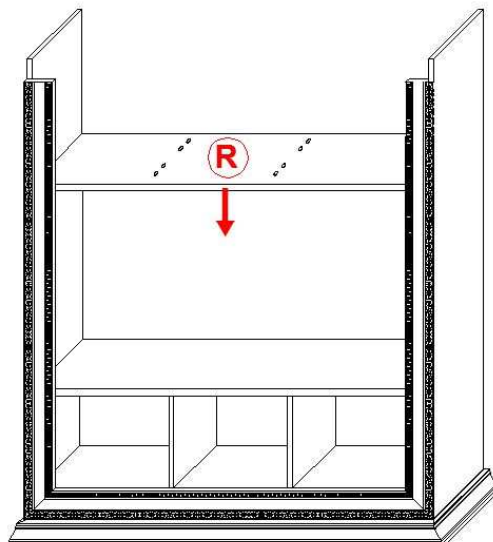
INSERIRE IL RIPIANO ( R ).

**INSERT THE SHELF ( R ).**

PLACER LE ETAGERE ( R ).

**ВСТАВЬТЕ ПОЛКУ (R).**

**R**



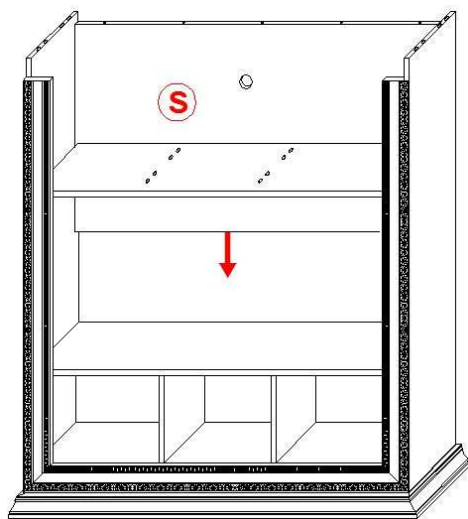


**ARREDOCLASSIC**

Il prestigio del Made in Italy

SCHEMA DI MONTAGGIO MOBILE TV COMP.20  
ASSEMBLING INSTRUCTION FOR WALL UNIT TV  
INSTRUCTION DE MONTAGE MEUBLE TELE COMP.20  
ИНСТРУКЦИИ ПО МОНТАЖУ ТУМБЫ-ТВ COMP. 20

## Leonardo Collection



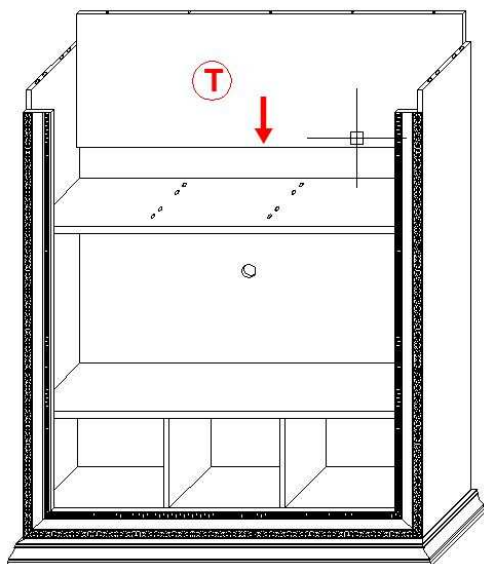
4

INSERIRE LO SCHIENALE CENTRALE ( S ) E FISSARLO DA DIETRO CON LE APPOSITE VITI IN PROSSIMITA' DEI RIPIANI E DEI FIANCHI.

**INSERT THE LOWER BACK PANEL ( S ) AND FIX IT ( FROM THE BACK OF THE CABINET ) WITH SUPPLIED SCREWS , TO THE SHELVES AND SIDE PANELS.**

INTRODUIRE LE DOSSIER BAS ( S ) ET FIXER LE DOSSIER, AVEC VISFOURNIS, DE DERRIERE AUX ETAGERES ET COTES EXTERIEURS.

**ВСТАВЬТЕ ЦЕНТРАЛЬНУЮ ЗАДНЮЮ ПАНЕЛЬ ( S ) И ЗАКРЕПИТЕ ЕЕ СЗАДИ ПРИ ПОМОЩИ ВИНТОВ СО СТОРОНЫ ПОЛОК И БОКОВЫХ ПАНЕЛЕЙ.**



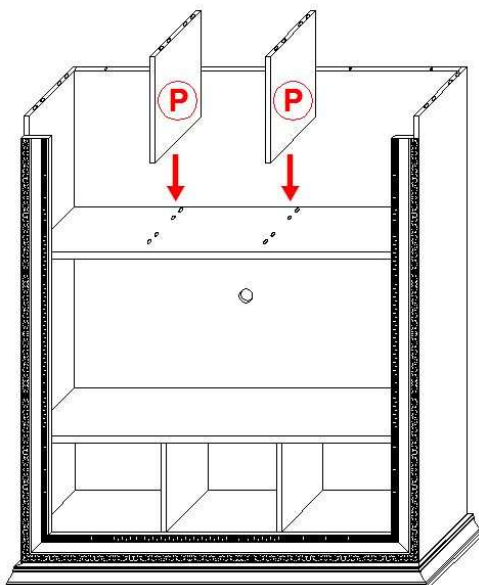
5

INSERIRE LO SCHIENALE SUPERIORE ( T ) E FISSARLO DA DIETRO CON LE APPOSITE VITI IN PROSSIMITA' DEI RIPIANI E DEI FIANCHI.

**INSERT THE UPPER BACK PANEL ( T ) AND FIX IT ( FROM THE BACK OF THE CABINET ) WITH SUPPLIED SCREWS , TO THE SHELF AND SIDE PANELS.**

INTRODUIRE LE DOSSIER HAUTE ( T ) ET FIXER LE DOSSIER, AVEC VISFOURNIS, DE DERRIERE AU ETAGERE ET COTES EXTERIEURS.

**ВСТАВЬТЕ ЗАДНЮЮ ПАНЕЛЬ ( T ) И ЗАКРЕПИТЕ ЕЕ СЗАДИ ПРИ ПОМОЩИ ВИНТОВ, СО СТОРОНЫ ПОЛОК И БОКОВЫХ ПАНЕЛЕЙ.**



6

MONTARE I TRAMEZZI SUPERIORI ( P ) E FISSARLI ANCHE DA DIETRO CON LE APPOSITE VITI .

**SET UP THE INSIDE PANELS ( P ) AND FIX IT ( ALSO FROM THE BACK OF THE CABINET ) WITH SUPPLIED SCREWS.**

MONTER LES PETITS COTES CENTRALES ( P ) ET LES FIXER, AUSSI DE DERRIERE, AVEC VIS FOURNIS.

**МОНТИРУЙТЕ ВЕРХНИЕ ВНУТРЕННИЕ ПАНЕЛИ ( P ) И ЗАКРЕПИТЕ СЗАДИ ТОЖЕ ПРИ ПОМОЩИ ВИНТОВ.**

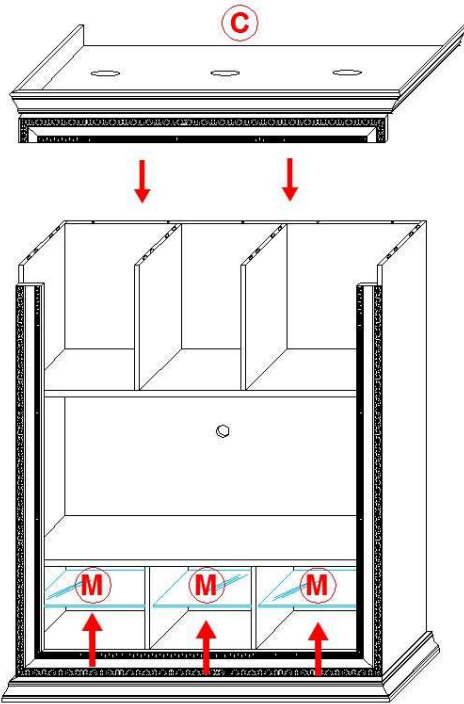


**ARREDOCLASSIC**

Il prestigio del Made in Italy

SCHEMA DI MONTAGGIO MOBILE TV COMP.20  
ASSEMBLING INSTRUCTION FOR WALL UNIT TV  
INSTRUCTION DE MONTAGE MEUBLE TELE COMP.20  
ИНСТРУКЦИИ ПО МОНТАЖУ ТУМБЫ-ТВ COMP .20

## Leonardo Collection



7

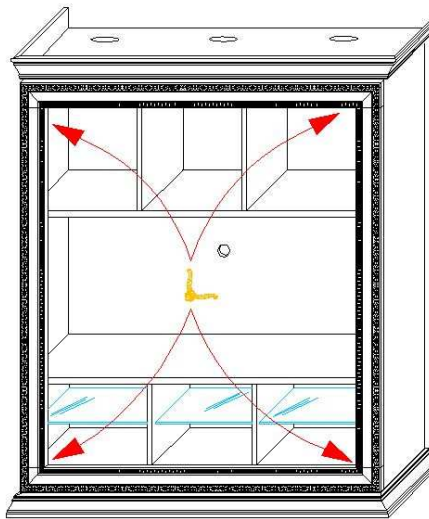
MONTARE IL CAPPELLO ( C ).  
POSIZIONARE TUTTI I REGGIMENSOLA ESUCCESSIVAMENTE  
INSERIRE TUTTI I RIPIANI VETRO ( M ).

**SET UP THE CAP ( C ).  
INSERT ALL SHELF HOLDERS AND  
THEN PLACE ALL GLASS SHELVES ( M ).**

MONTER LE CHAPEAU ( C ).  
MONTER TOUTES LES PORTE-VITRE ET  
APRÈS POSITIONNER LES ETAGERES VITRE.

**МОНТИРУЙТЕ “ШАПКУ” ( C ), КЛАДИТЕ ВСЕ ДЕРЖАТЕЛИ И  
ПОТОМ ВСТАВЬТЕ ВСЕ СТЕКЛЯННЫЕ ПОЛКИ ( M ).**

8



INSERIRE IL FREGIO ANGOLARE COME MOSTRATO ANCHE NELLA FOTO QUI SOTTO. APPLICAZIONE:

- 1- RIMUOVERE LA PROTEZIONE DEL BIADESIVO.
- 2 - POSIZIONARE IL FREGIO ANGOLARE NELLA SUA POSIZIONE.
- 3 - APPLICARE UNA PRESSIONE SUFFICIENTE A FAR RIMANERE ATTACCATO IL FREGIO ANGOLARE.

**STICK THE DECORATIVE CORNER FRAME AS SHOWN IN THE PICTURE:**

- 1 - REMOVE THE FILM PROTECTION IN THE BACK OF THE CORNER FRAME.
- 2 - PLACE THE CORNER FRAME IN HIS EXACT CORNER POSITION
- 3 - STICK IT, PUSHING UNIFORMLY AND FIRMLY.

COLLER LA DECORATION ANGLE COMMEMONTREDANS LA PHOTO:

- 1 - ENLEVER LA PELLICULE DE PROTECTION SUR L'ARRIERE DE L'ORNEMENT ANGLE.
- 2 - POSITIONNER L'ORNEMENT ANGLE COMMEMONTRE AUX 4 ANGLES DU MEUBLE.
- 3 - COLLER L'ORNEMENT AVEC UNE PRESSION UNIFORME ET RESOLUE

**ВСТАВЬТЕ УГЛОВОЙ ДЕКОР ( РИС. НИЖЕ ) УСТАНОВКА:**

- 1 - УДАЛИТЕ ЗАЩИТНУЮ ПЛЕНКУ.
- 2 - КЛАДИТЕ ДЕКОР НА ПРАВИЛЬНУЮ ПОЗИЦИЮ.
- 3 - НАЖМИТЕ ПРЕПКО НА ДЕКОР ЧТОБЫ ОН ХОРОШО ЗАКРЕПИЛСЯ.



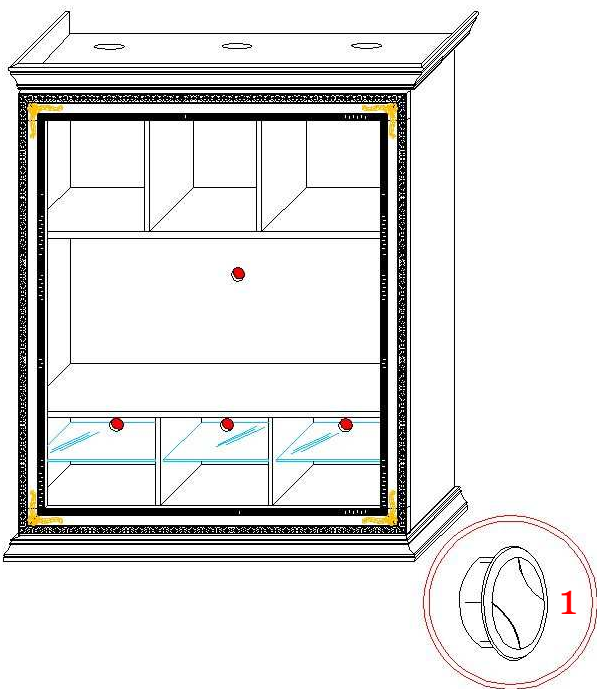


ARREDOCLASSIC

Il prestigio del Made in Italy

SCHEMA DI MONTAGGIO MOBILE TV COMP.20  
ASSEMBLING INSTRUCTION FOR WALL UNIT TV  
INSTRUCTION DE MONTAGE MEUBLE TELE COMP.20  
ИНСТРУКЦИИ ПО МОНТАЖУ ТУМБЫ -ТВ COMP. 20

## Leonardo Collection



9

UN BOLLINO POSIZIONATO SUL PANNELLO FRONTALE SEGNA LA PRESENZA DEL FORO( PRE-FORATO ) PER FARE PASSARE I CAVI DELLA PROPRIA TV - DECODER- DVD.PREMERE CON L'AUSILIO DI UN ATTREZZO IN PROSSIMITA' DEL BOLLINO.INSERIRE IL PASSACAVO ( VEDI FIG.1 ) NEL FORO APPENA APERTO.

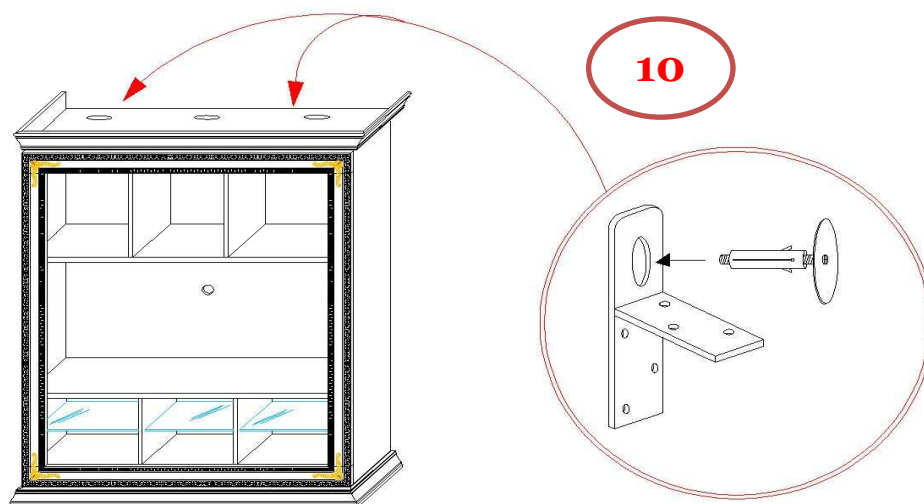
A MARK PLACED ON THE FRONT PANEL POINT OUT THE PRESENCE OF THE HOLE, WHICH YOU CAN USE FOR TV/DVD WIRING.

PUSH IT WITH A HANDTOOL AND PLACE THE PLASTIC COVER PART IN THE HOLE ( PICTURE 1 )

UN COUPON POSITIONNÉ SUR LE PANNEAU FRONTAL MONTRE LA PRESENCE DU TROU, QUE VOUS POUVEZ UTILISER COMME PASSAGE DES CABLES.

FAIRE PRESSION AVEC UN OUTIL PUIS INSERER LA PARTIE DE COUVERTURE DANS LE TROU ( FIG.1 )

ТАЛОНЧИК НА ПЕРЕДНЕЙ ПАНЕЛИ УКАЗЫВАЕТ ПРИСУТСТВИЕ ПРЕДВАРИТЕЛЬНО ПРОСВЕРЛЕННОГО ОТВЕРСТИЯ ДЛЯ КАБЕЛЕЙ НА ТВ-ДЕКОДЕР – DVD НАЖМИТЕ НА ТАЛОНЧИК ПРИ ПОМОЩИ ИНСТРУМЕНТА И ВСТАВЬТЕ ГЕРМОВВОД (РИС. 1) В УЖЕ



DATA LA LIMITATA PROFONDITÀ DEL MOBILE E L'UTILIZZO QUALE PORTA TV PER UNA MAGGIORE SICUREZZA CONSIGLIAMO DI APPLICARE I SUPPORTI PER IL FISSAGGIO DEL MOBILE AL MURO.

FOR SAFETY REASONS WE SUGGEST YOU TO FIX THE TV WALL UNIT TO THE WALL WITH SUPPLIED SUPPORTS.

POUR SÉCURITÉ NOUS VOUS CONSEILLONS DE FIXER LE MEUBLE TV AU MUR EN UTILISANT LA QUINCAILLERIE FOURNI.

ИЗ-ЗА НЕБОЛЬШОЙ ГЛУБИНЫ ТУМБЫ И ЕЕ УПОТРЕБЛЕНИЯ КАК ПРИСТАВКА ДЛЯ ТВ, СОВЕТУЕТСЯ, ДЛЯ БЕЗОПАСНОСТИ, ВСТАВИТЬ ОПОРЫ ДЛЯ КРЕПЛЕНИЯ ТУМБЫ К СТЕНЕ .