

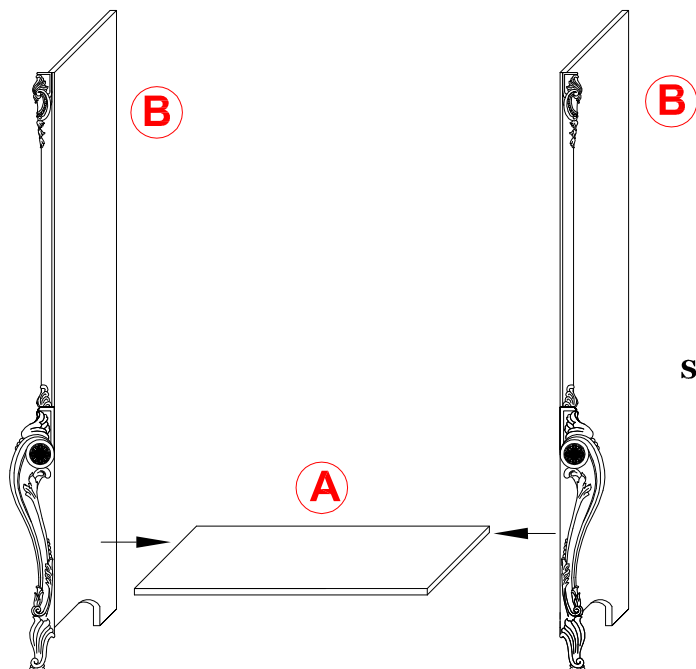


SCHEMA DI MONTAGGIO VETRINA 2/ANTE
ASSEMBLING INSTRUCTION FOR 2/DOORS CHINA CABINET
INSTRUCTION DE MONTAGE VITRINE 2/PORTES

ARREDOCLASSIC

Il prestigio del Made in Italy

Donatello & Tiziano Collection

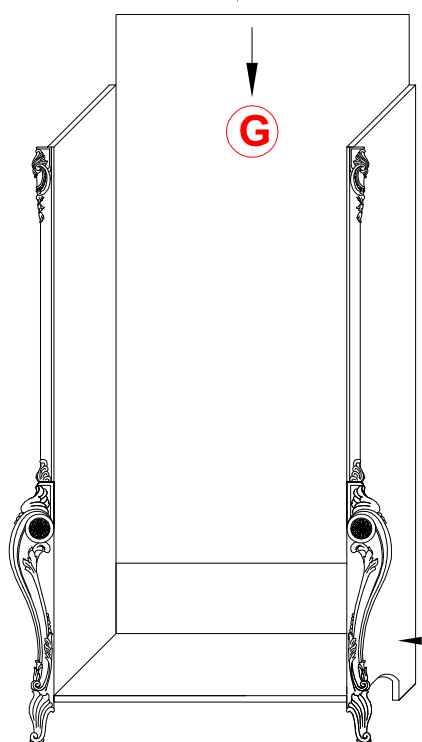


1

MONTARE I FIANCHI ESTERNI (B) AL LATO DELLA
BASE (A)

SET UP THE OUTSIDE PANELS (B) TO THE BASE
(A)

FIXER LES CÔTÉS EXTERIEURS (B) Á LA BASE (A)



2

INSERIRE LO SCHIENALE (G) E SUCCESSIVAMENTE
MONTARE IL CAPPELLO (P)

INSERT THE BACK PANEL (G) THEN SET UP
THE TOP (P)

MONTER LE DOSSIER (G) ET MONTER LE CHAPEAU (P)

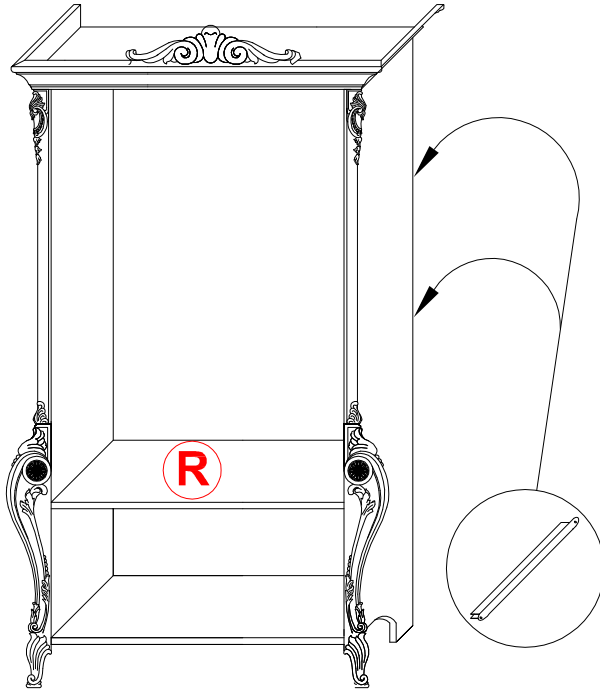


ARREDOCLASSIC

Il prestigio del Made in Italy

SCHEMA DI MONTAGGIO VETRINA 2/ANTE
ASSEMBLING INSTRUCTION FOR 2/DOORS CHINA CABINET
INSTRUCTION DE MONTAGE VITRINE 2/PORTES

Donatello & Tiziano Collection

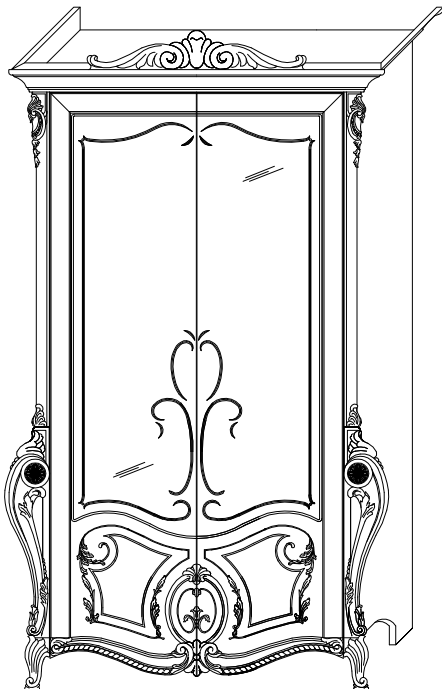


3

MONTARE NEL RETRO I FERMA SCHIENALI POI
POSIZIONARE IL RIPIANO IN LEGNO (R)

**FIX THE METAL BARS ON THE BACK SIDE
OF THE CABINET THEN
PLACE THE WOODEN SHELF (R)**

MONTER LES FERME/DOSSIERS SUR LA PARTIE
POSTÉRIEURE DE LA VITRINE
APRÈS POSITIONNER L' ÉTAGÈRES (R)



4

1 - FISSARE LE BASI CERNIERE SUI FIANCHI
2 - MONTARE LE ANTE POI INSERIRE TUTTI I REGGIMENSOLA
E SUCCESSIVAMENTE INSERIRE LE MENSOLE VETRO

**1 - TIGHTLY SCREW THE BASES OF HINGES TO SIDE PANELS
2 - SET UP THE DOORS AND INSERT THE SHELVES HOLDERS,
THEN INSERT THE GLASS SHELVES**

1 - SERRER AVEC VISES LES BASES DES CHARNIERES SUR LES COTES
2 - MONTER LES PORTES ET LES PORTE ÉTAGÈRES
EN SUITE INSÉRER LES ÉTAGÈRES VITRE