

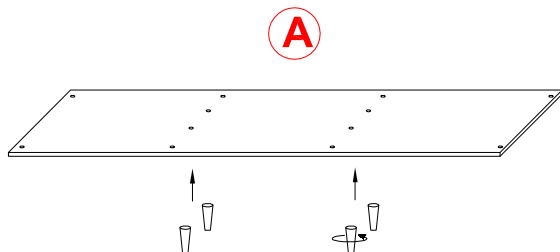


ARREDOCLASSIC

Il prestigio del Made in Italy

SCHEMA DI MONTAGGIO ARMADIO 6/ANTE  
ASSEMBLING INSTRUCTION FOR 6/DOORS WARDROBE  
INSTRUCTION DE MONTAGE ARMOIRE 6/PORTES

*Donatello & Tiziano Collection*

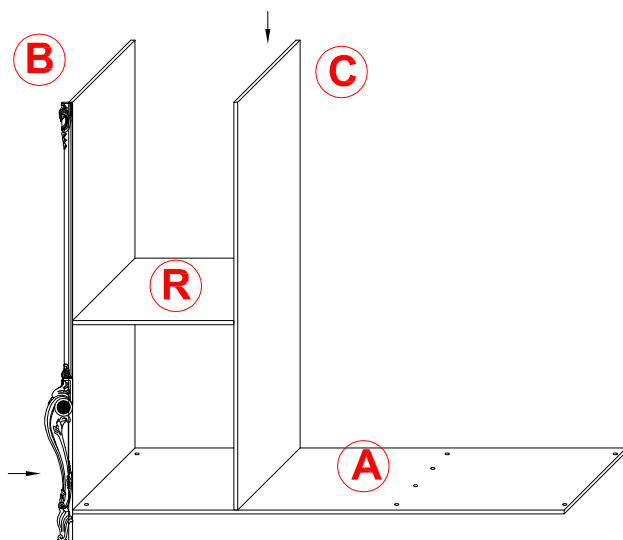


**1**

POSIZIONARE LA BASE ( A ) SUL PAVIMENTO  
E FISSARE I PIEDI CENTRALI.

**PLACE THE BASE ( A ) ON THE FLOOR  
AND FIX THE CENTRAL SUPPORTS.**

POSITIONNER LA BASE ( A ) SUR LE SOL  
ET FIXER LES PIEDS CENTRAUX.

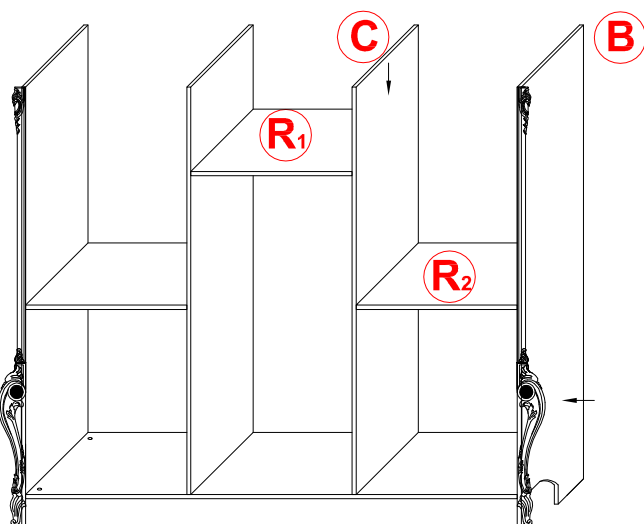


**2**

MONTARE IL FIANCO ESTERNO ( B ) ALLA BASE ( A )  
POI MONTARE IL TRAMEZZO ( C ) E INSERIRE IL  
RIPIANO ( R )

**SET UP THE OUTSIDE PANEL ( B ) TO THE BASE ( A )  
AND SET UP THE INSIDE PANEL ( C ) THEN  
INSERT THE SHELF ( R )**

MONTER L'ÉLÉMENT TERMINAL EXTÉRIEUR ( B ) À LA  
BASE ( A ) PUIS MONTER L'ÉLÉMENT CENTRAL ( C )  
ET FIXER L'ÉTAGÈRE ( R )



**3**

MONTARE IL TRAMEZZO ( C ) E IL RIPIANO ( R<sub>1</sub> ) POI MONTARE  
IL FIANCO ESTERNO ( B ) E IL RIPIANO ( R<sub>2</sub> )

**SET UP THE INSIDE PANEL ( C ) AND THE SHELF ( R<sub>1</sub> )  
THEN SET UP THE OUTSIDE PANEL ( B ) AND THEN  
INSERT THE SHELF ( R<sub>2</sub> )**

MONTER L'ÉLÉMENT CENTRAL ( C ) ET FIXER L'ÉTAGÈRE ( R<sub>1</sub> )  
ENSUITE MONTER L'ÉLÉMENT TERMINAL ( B ) ET FIXER  
L'ÉTAGÈRE ( R<sub>2</sub> )

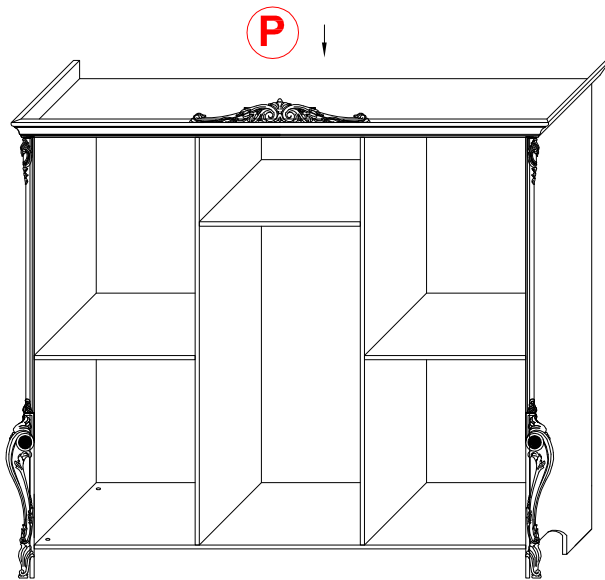


ARREDOCLASSIC

Il prestigio del Made in Italy

SCHEMA DI MONTAGGIO ARMADIO 6/ANTE  
ASSEMBLING INSTRUCTION FOR 6/DOORS WARDROBE  
INSTRUCTION DE MONTAGE ARMOIRE 6/PORTES

*Donatello & Tiziano Collection*

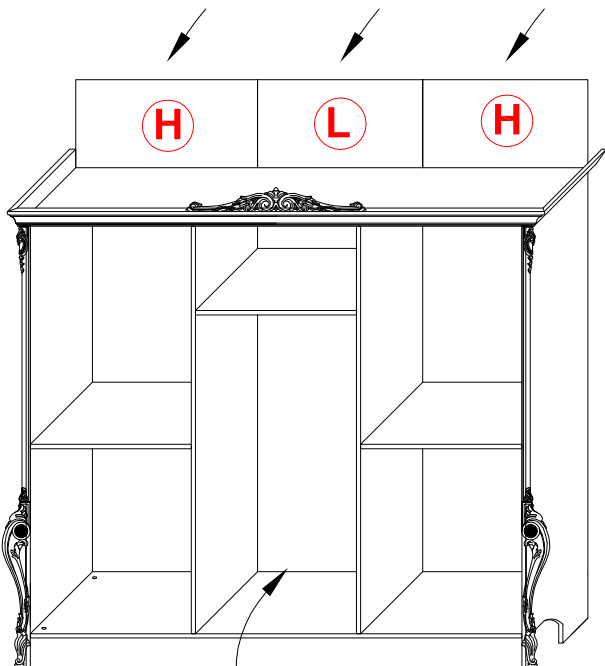


**4**

MONTARE IL CAPPELLO (P)

SET UP THE CAP (P)

MONTER LE CHAPEAU (P)



**5**

POSIZIONARE PRIMA GLI SCHIENALI  
LATERALI (H) CHE ANDRANNO INSERITI NEGLI APPOSITI  
INCASSI SUI FIANCHI E BASE E PER ULTIMO LO  
SCHIENALE CENTRALE (L) E INSERIRE LA CASSETTIERA (N)

**PLACE FIRST THE N°2 BACK SIDE PANELS (H) INTO THE  
GROOVES OF SIDE PANELS AND BASE.  
FINALLY INSERT THE CENTRAL BACK PANEL (L)  
AND INSERT THE DRAWERS UNIT (N)**

POSITIONNER D'ABORD LES N°2 DOSSIERS EXTÉRIEURS (H) ET  
LES INSERER DANS LES RIGOLES DES CÔTES ET BASE.  
APRÈS INSERER LE DOSSIER CENTRAL (L)  
ET PLACER LES TIROIRS (N)



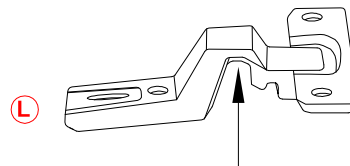
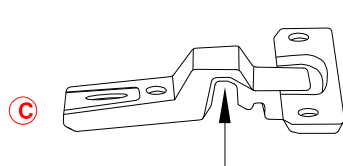
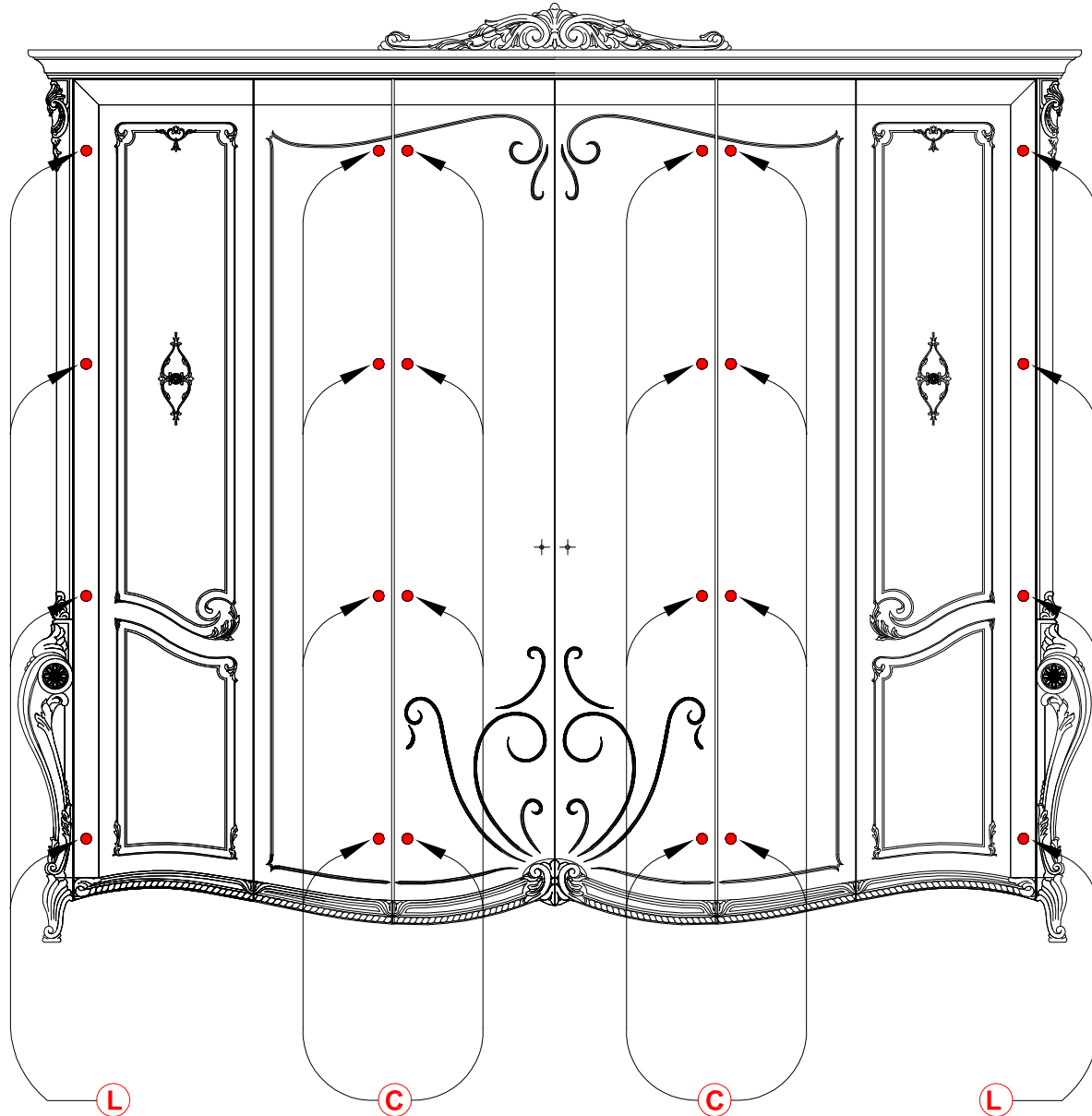
ARREDOCLASSIC

Il prestigio del Made in Italy

SCHEMA DI MONTAGGIO ARMADIO 6/ANTE  
ASSEMBLING INSTRUCTION FOR 6/DOORS WARDROBE  
INSTRUCTION DE MONTAGE ARMOIRE 6/PORTES

*Donatello & Tiziano Collection*

6



**!!!! ATTENZIONE !!!! ATTENTION !!!! ATTENZIONE !!!! ATTENTION !!!!**

FISSARE LE CERNIERE MARCATE ( L ) ALLE ANTE ESTERNE , MENTRE LE CERNIERE MARCATE ( C ) VANNO FISSATE ALLE ANTE CENTRALI.

FIX SUPPLIED HINGES MARKED ( L ) TO SIDE DOORS AND HINGES MARKED ( C ) TO CENTRAL DOORS

FIXER LES CHARNIÈRES ( L ) À LES PORTES EXTÉRIEURES ET LES CHARNIÈRES ( C ) À LES PORTES CENTRALES