



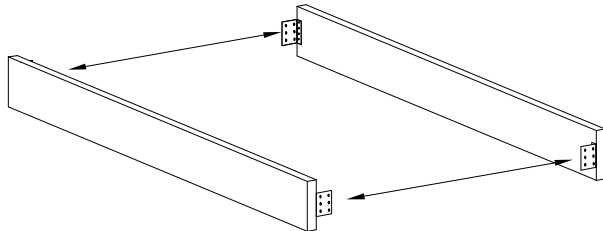
SCHEMA DI MONTAGGIO LETTO ITALIA/KING
ASSEMBLING INSTRUCTION FOR ITALIAN/KING BED SIZE
INSTRUCTION DE MONTAGE LITERIE ITALIA/KING

ARREDOCLASSIC

Il prestigio del Made in Italy

Donatello & Tiziano Collection

1

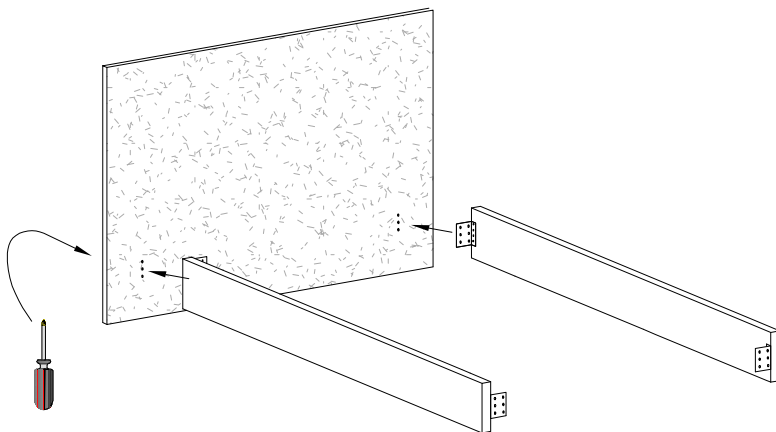


POSIZIONARE TUTTI GLI ANGOLARI DI FERRO
E FISSARLI UTILIZZANDO LE APPOSITE VITI.

**PLACE AND FIX THE METAL PLATES ON THE
SIDE RAILS AND FIX WITH SUPPLIED SCREWS**

PLACER ET FIXER LES PLAQUES D'ANGLE AUX
PANS AVEC DU LIT LES VIS FOURNIES

2

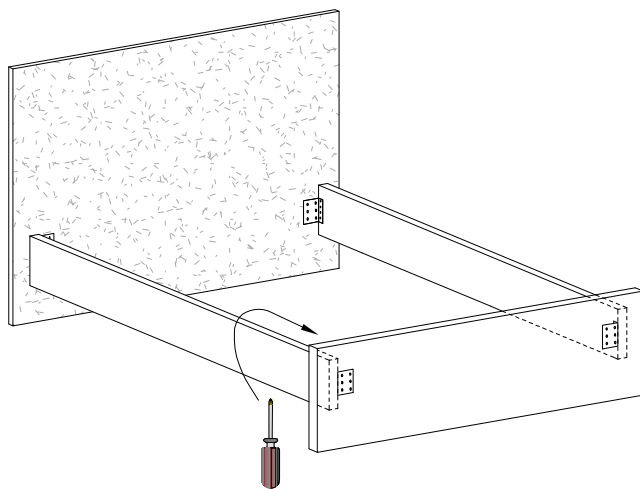


AVVICINARE I FASCIONI ALLA TESTIERA E DOPO AVER
SCELTO LA MISURA DEL LETTO,(VEDERE PAGINA N°2),
SERRARE LE VITI

**FIX THE SIDE RAILS TO THE HEADBOARD WITH
SUPPLIED SCREWS (PLEASE SEE PAGE N°2 TO
SELECT THE BED SIZE)**

FIXER LES PANS DU LIT A' LA TÊTE DU LIT AVEC LES VIS
FOURNIS (S.V.P REGARDER A' LA PAGE N°2 POUR CHOIR
LA DIMENSION DU LIT)

3



AVVICINARE I FASCIONI ALLA
PEDIERA E SERRARE LE VITI

**FIX THE SIDE RAILS TO THE FOOTBOARD
WITH SUPPLIED SCREWS**

FIXER LES PANS DU LIT AU PIED
DU LIT AVEC LES VIS FOURNIES



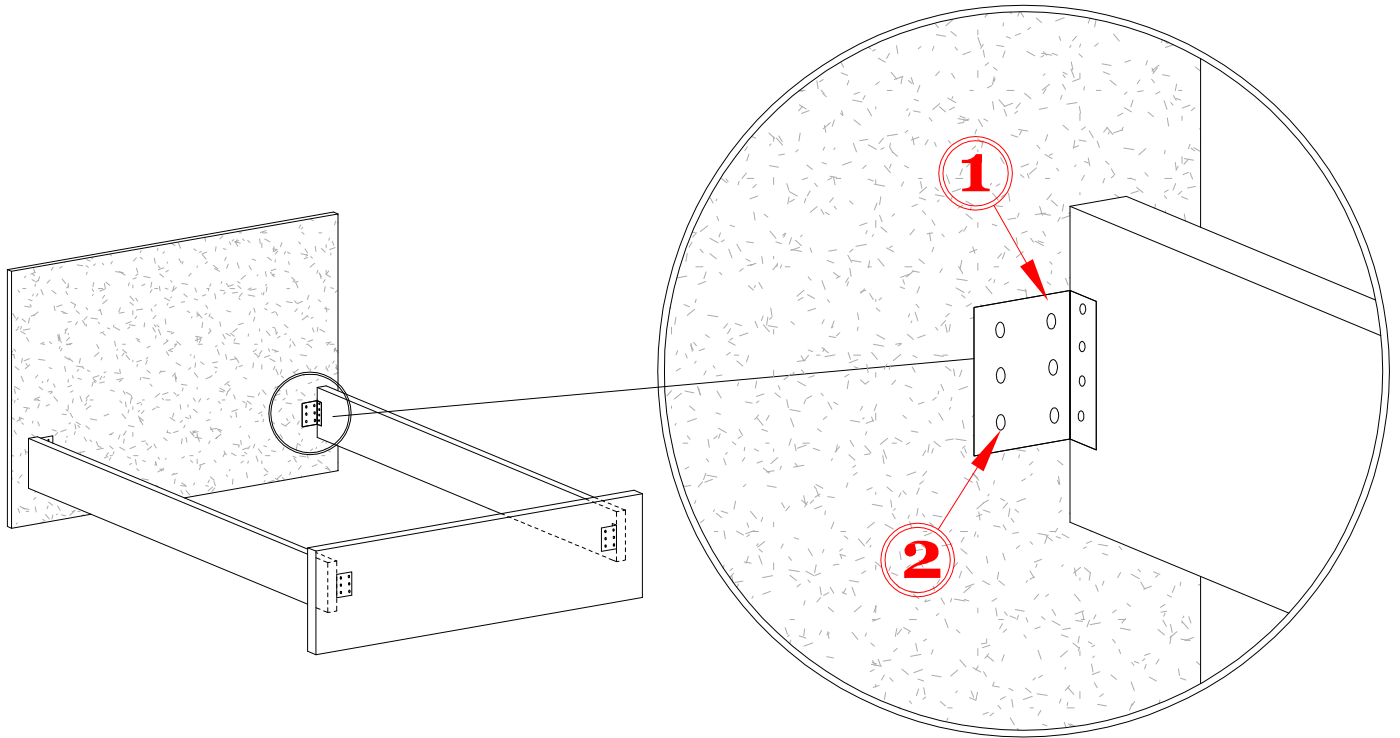
ARREDOCLASSIC

Il prestigio del Made in Italy

SCHEMA DI MONTAGGIO LETTO KING
ASSEMBLING INSTRUCTION FOR KING BED SIZE
INSTRUCTION DE MONTAGE LITERIE KING

Donatello & Tiziano Collection

4



USARE I FORI (1) SE DESIDERATE REALIZZARE LA MISURA DEL LETTO " KING OVEST " 180 x 200 cm.

USARE I FORI (2) SE DESIDERATE REALIZZARE LA MISURA DEL LETTO " KING EST " 200 x 200 cm.

USE HOLES (1) IF YOU WANT TO HAVE INSIDE " KING WEST " SIZE 180 x 200 cm.

USE HOLES (2) IF YOU WANT TO HAVE INSIDE " KING EST " SIZE 200 x 200 cm.

POUR LITERIE 180 x 200 cm. UTILISEZ LES TROUS MARQUES (1)

POUR LITERIE 200 x 200 cm. UTILISEZ LES TROUS MARQUES (2)